



SLG50S-050FBKB1K01

FlexChain

RIDEAUX D'AUTOMATISME

SICK
Sensor Intelligence.



illustration non contractuelle



informations de commande

type	référence
SLG50S-050FBKB1K01	1108093

Autres modèles d'appareil et accessoires → www.sick.com/FlexChain

caractéristiques techniques détaillées

Caractéristiques

Version d'appareil	FlexChain Guest
Principe du capteur	Émetteur / récepteur Système de rideau de détection
Plus petit objet détectable (MDO)	55 mm
Entraxe des faisceaux	50 mm
Sortie de lumière optique	Flat
Nombre de faisceaux	10
Hauteur de détection	500 mm

Mécanique/électronique

Source d'émission	Lumière infrarouge
Longueur d'onde	850 nm
Tension d'alimentation U_V	Au-dessus de FlexChain (Host)
Charge de sortie, capacitive	100 nF
Charge de sortie, inductive	1 H
Durée d'initialisation	1 s
Dimensions (l x H x P)	11,8 mm x 499,2 mm x 24,1 mm
Mode de raccordement	Câble avec connecteur mâle M8, 4 pôles, 1,5 m Câble avec connecteur femelle M8, 4 pôles
Affichage	LED
Synchronisation	Au-dessus de FlexChain (Host)
Indice de protection	IP65, IP67 1)
Protections électriques	Raccordements U_V protégés contre l'inversion de polarité

1) Fonctionnement à l'extérieur uniquement avec un boîtier de protection externe.

	Suppression des impulsions parasites Sorties résistantes au courant de surcharge et aux courts-circuits
Classe de protection	III
Poids	365 g
Vitre frontale	PMMA

¹⁾ Fonctionnement à l'extérieur uniquement avec un boîtier de protection externe.

Performance

Portée maximale	9,1 m
Portée minimale	≥ 0 m
Portée de travail	6,5 m
Temps de balayage	1 ms

Caractéristiques ambiantes

Immunité aux chocs	10 g, 16 ms, DIN EN 60068-2-27
Immunité aux vibrations	10-150 Hz 0.5 mm, IEC 60068-2-6
CEM	EN 61000-6-2, EN 61000-6-4
Insensibilité à la lumière ambiante	Indirect: 50.000 lx ¹⁾
Température de fonctionnement	-25 °C ... +55 °C
Température ambiante d'entreposage	-25 °C ... +70 °C

¹⁾ Lumière du soleil.

Certifications

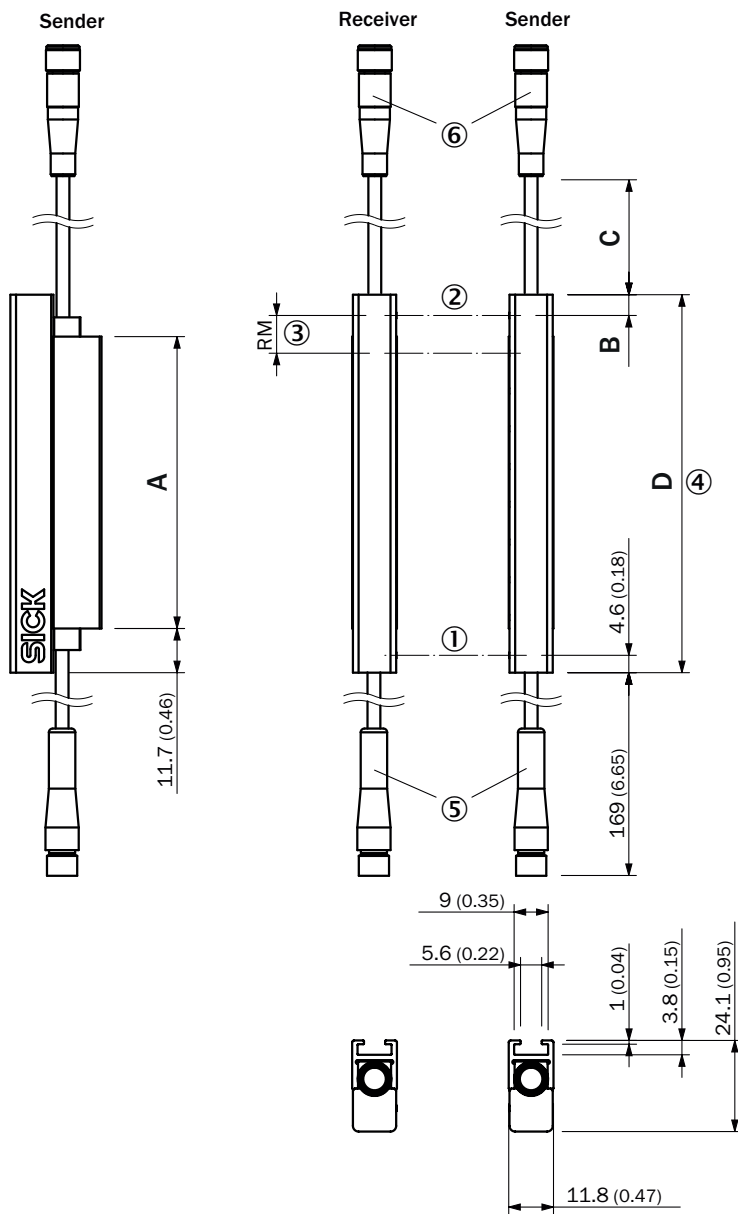
EU declaration of conformity	✓
UK declaration of conformity	✓
ACMA declaration of conformity	✓
Moroccan declaration of conformity	✓
China RoHS	✓
cULus certificate	✓
Photobiological safety (IEC EN 62471)	✓
Information according to Art. 3 of Data Act (Regulation EU 2023/2854)	✓

Classifications

ECLASS 5.0	27270910
ECLASS 5.1.4	27270910
ECLASS 6.0	27270910
ECLASS 6.2	27270910
ECLASS 7.0	27270910
ECLASS 8.0	27270910
ECLASS 8.1	27270910
ECLASS 9.0	27270910
ECLASS 10.0	27270910
ECLASS 11.0	27270910

ECLASS 12.0	27270910
ETIM 5.0	EC002549
ETIM 6.0	EC002549
ETIM 7.0	EC002549
ETIM 8.0	EC002549
UNSPSC 16.0901	39121528

Plan coté SLGxxx-xxxFxxxxxxx



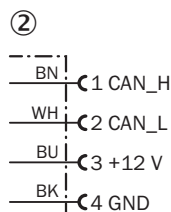
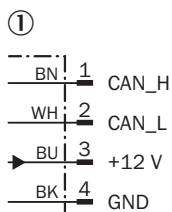
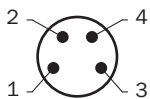
Dimensions en mm (inch)

- ① premier faisceau
- ② dernier faisceau
- ③ entraxe des faisceaux (RM)
- ④ longueur du boîtier

- ⑤ Câble avec connecteur mâle M8, 4 pôles (fixe)
- ⑥ Câble avec connecteur femelle, M8, 4 pôles, (0,5 m / 1,5 m)

Dimensions en mm (inch)		
-	Longueur stabilisateur	Longueur du boîtier
	A	D
SLGxxx- 01 0xxxxxxx	77 (3.03)	99,2 (3.91)
SLGxxx- 02 0xxxxxxx	178 (7.01)	199,2 (7.84)
SLGxxx- 03 0xxxxxxx	276 (10.87)	299,2 (11.78)
SLGxxx- 04 0xxxxxxx	376 (14.8)	399,2 (15.72)
SLGxxx- 05 0xxxxxxx	475 (18.7)	499,2 (19.65)
SLGxxx- 06 0xxxxxxx	576 (22.68)	599,2 (23.6)
SLGxxx- 07 0xxxxxxx	676 (26.61)	699,2 (27.53)
SLGxxx- 08 0xxxxxxx	776 (30.55)	799,2 (31.46)
SLGxxx- 09 0xxxxxxx	875 (34.45)	899,2 (35.4)
SLGxxx- 10 0xxxxxxx	975 (38.39)	999,2 (39.34)
SLGxxx- 120 xxxxxxx	1.175 (46.26)	1.199,2 (47.21)
SLGxxx- 140 xxxxxxx	1.374 (54.09)	1.399,2 (55.09)
-		
-	Distance : bord du boîtier – dernier faisceau	-
	B¹⁾	
SLG 10 x-xxxxxxx	4,6 (0.18)	
SLG 25 x-xxxxxxx	19,6 (0.77)	
SLG 50 x-xxxxxxx	44,6 (1.76)	
¹⁾ À une hauteur de détection inférieure à 700 mm, la dimension diverge de jusqu'à 1 mm par rapport aux dimensions indiquées ici.		
-		
-	Longueur du câble	-
	C	
SLGxxx-xxxxx A xxxx	500 (19.69)	
SLGxxx-xxxxx B xxxx	1.500 (59.06)	

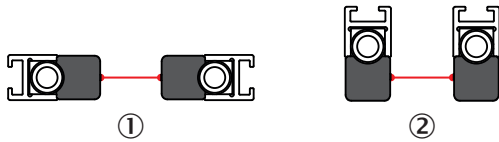
Mode et schéma de raccordement



① connecteur mâle M8, 4 pôles

② Câble avec connecteur femelle M8, 4 pôles

Instructions de montage Slim & Flat



- ① Modèle Slim = sortie de la lumière côté mince
- ② Modèle Flat = sortie de la lumière côté large

accessoires recommandés

Autres modèles d'appareil et accessoires → www.sick.com/FlexChain

	description succincte	type	référence
technique de fixation			
	<ul style="list-style-type: none"> • Description: Support de fixation pour rideau optique de détection, SLG-2 • Unité d'emballage: 4 pièce 	BEF-SLG2-SET1	2111623
	<ul style="list-style-type: none"> • Description: Fixation latérale pour rideau optique de détection, SLG-2 • Unité d'emballage: 4 pièce 	BEF-NUT-SLG2	2111624

SICK EN BREF

SICK est l'un des principaux fabricants de capteurs et de solutions de détection intelligents pour les applications industrielles. Notre gamme unique de produits et de services vous fournit tous les outils dont vous avez besoin pour la gestion sûre et efficace de vos processus, la protection des personnes contre les accidents et la prévention des dommages environnementaux.

Nous possédons une vaste expérience dans de nombreux secteurs et connaissons vos processus et vos exigences. Nous sommes en mesure de vous proposer les capteurs intelligents qui répondent parfaitement à vos besoins. Nos solutions systèmes sont testées et améliorées dans des centres d'application situés en Europe, en Asie et en Amérique du Nord afin de satisfaire pleinement nos clients. Cette rigueur a fait de notre entreprise un fournisseur et partenaire de développement fiable.

Nous proposons également une gamme complète de services : les SICK LifeTime Services vous accompagnent tout au long du cycle de vie de vos machines et vous garantissent sécurité et productivité.

C'est ainsi que nous concevons la détection intelligente.

DANS LE MONDE ENTIER, PRÈS DE CHEZ VOUS :

Interlocuteurs et autres sites sur → www.sick.com