



# MLG20A-0140B50501

MLG-2

RIDEAUX D'AUTOMATISME

**SICK**  
Sensor Intelligence.



### informations de commande

type	référence
MLG20A-0140B50501	1107786

Autres modèles d'appareil et accessoires → [www.sick.com/MLG-2](http://www.sick.com/MLG-2)

illustration non contractuelle



### caractéristiques techniques détaillées

#### Caractéristiques

<b>Version d'appareil</b>	Pro - Fonctionnalités avancées
<b>Principe du capteur</b>	Émetteur / récepteur
<b>Plus petit objet détectable (MDO)</b>	20 mm <sup>1)</sup> 24 mm <sup>2)</sup> <sup>3)</sup>
<b>Entraxe des faisceaux</b>	20 mm
<b>Type de synchronisation</b>	Câble
<b>Nombre de faisceaux</b>	8
<b>Hauteur de détection</b>	140 mm
<b>Caractéristiques logicielles (par défaut)</b>	
Q <sub>A1</sub>	Nombre de faisceaux interrompus/NBB
Q <sub>A2</sub>	Mesure de la hauteur (premier faisceau)/LBB
Q <sub>1</sub>	Contrôle de présence
Q2 / IN	Apprentissage entrée
Teach	Mode standard
<b>Mode de fonctionnement</b>	
Standard	✓
Transparent	✓

<sup>1)</sup> MDO : taille min. d'objet détectable pour exactitude de mesure élevée.

<sup>2)</sup> MDO : taille min. d'objet détectable pour exactitude de mesure standard.

<sup>3)</sup> En fonction de l'entraxe des faisceaux sans réglage du faisceau croisé.

Résistant à la poussière et à la lumière du soleil	✓
<b>Fonction</b>	
Faisceau croisé	✓
Inhibition des faisceaux	✓
Grande exactitude de mesure	✓
<b>Applications</b>	
Sortie de commutation	Détection d'objets/largeur d'objet Reconnaissance d'objets Classification des hauteurs Détection des trous/taille des trous Dimensions extérieures/intérieures Position de l'objet Position du trou Définition des zones
Interface de données	Détection d'objets Détection des trous Mesure de la hauteur de l'objet Mesure de la dimension extérieure Mesure de la dimension intérieure Mesure de la position de l'objet Mesure de la position du trou
<b>Compris dans la livraison</b>	1 × émetteur (dans un tube de protection IP69K) 1 × récepteur (dans un tube de protection IP69K) 1 x notice de montage IP69K 1 × notice de démarrage rapide

1) MDO : taille min. d'objet détectable pour exactitude de mesure élevée.

2) MDO : taille min. d'objet détectable pour exactitude de mesure standard.

3) En fonction de l'entraxe des faisceaux sans réglage du faisceau croisé.

## Mécanique/électronique

<b>Source d'émission</b>	LED, lumière infrarouge
<b>Longueur d'onde</b>	850 nm
<b>Tension d'alimentation <math>U_V</math></b>	CC 19,2 V ... 28,8 V <sup>1)</sup>
<b>Consommation électrique émetteur</b>	55,4 mA <sup>2)</sup>
<b>Consommation électrique récepteur</b>	121,6 mA <sup>2)</sup>
<b>Ondulation résiduelle</b>	< 5 V <sub>SS</sub>
<b>Courant de sortie <math>I_{max}</math></b>	100 mA
<b>Charge de sortie, capacitive</b>	100 nF
<b>Charge de sortie, inductive</b>	1 H
<b>Durée d'initialisation</b>	< 1 s
<b>Sortie de commutation</b>	Push-pull : PNP/NPN
<b>Mode de raccordement</b>	Fiche M12, 5 pôles, 0,39 m Connecteur mâle M12, 8 pôles, 0,39 m
<b>Matériau du boîtier</b>	Aluminium (rideau de détection) PMMA Plexiglas XT Food Contact DoC (tube de protection) Polypropylène, acier inoxydable 1.4404 (câble) VA 1.4305 (Élément de compensation de la pression) Acier inoxydable 1.4404 (capuchons d'extrémité)

1) Sans charge.

2) Sans charge pour 24 V.

3) Fonctionnement à l'extérieur uniquement avec un boîtier de protection externe.

	Acier inoxydable V4A 1.4404 DIN EN 1672-2 (presse-étoupe)
<b>Affichage</b>	LED
<b>Indice de protection</b>	IP69K 3)
<b>Protection électriques</b>	Raccordements U <sub>v</sub> protégés contre l'inversion de polarité Sortie Q protégée contre les courts-circuits Suppression des impulsions parasites
<b>Classe de protection</b>	III
<b>Poids</b>	0,86 kg
<b>Option</b>	Boîtier de protection IP69K
<b>Fichier UL n°</b>	NRKH.E181493

1) Sans charge.

2) Sans charge pour 24 V.

3) Fonctionnement à l'extérieur uniquement avec un boîtier de protection externe.

### Performance

<b>Portée maximale</b>	5,25 m <sup>1)</sup>
<b>Portée minimale</b>	≥ 0 m
<b>Portée de travail</b>	3,75 m
<b>Temps de réponse</b>	3,5 ms <sup>2)</sup>

1) Sans réserve pour les questions ambiantes et la détérioration de la diode.

2) Sans high speed.

### Interfaces

<b>IO-Link</b>	✓ , IO-Link V1.1
Taux de transfert des données	230,4 kbit/s (COM3)
Longueur max. de câble	20 m
Temps de cycle	2,3 ms
VendorID	26
DeviceID HEX	800068
DeviceID DEC	8388712
Longueur de données de process	32 Byte (TYPE_2_V) <sup>1)</sup>
<b>Analogique</b>	✓ , Courant électrique
<b>Entrées/sorties</b>	2 x analogiques + 2 x Q (IO-Link)
<b>Sortie analogique (courant)</b>	4 mA ... 20 mA
<b>Sortie analogique</b>	Q <sub>A1</sub> , Q <sub>A2</sub>
Nombre	2
Type	Sortie courant
Courant électrique	4 mA ... 20 mA
<b>Sortie numérique</b>	Q <sub>1</sub> , Q <sub>2</sub>
Nombre	2
<b>Entrée numérique</b>	I <sub>n1</sub>
Nombre	1

1) Pour un IO-Link Master avec V1.0, retour au mode entrelacé (composé de TYPE\_1\_1 (ProcessData) et TYPE\_1\_2 (On-request Data)).

## Caractéristiques ambiantes

<b>Immunité aux chocs</b>	Chocs continus 10 g, 16 ms, 1.000 chocs Choc unique 15 g, 11 ms, 3 chocs par essieu
<b>Immunité aux vibrations</b>	Vibrations de forme sinusoïdale 10-150 Hz, 5 g
<b>CEM</b>	EN 60947-5-2
<b>Insensibilité à la lumière ambiante</b>	Direct: 150.000 lx <sup>1)</sup> Indirect: 200.000 lx <sup>2)</sup>
<b>Température de fonctionnement</b>	-20 °C ... +55 °C
<b>Température ambiante d'entreposage</b>	-40 °C ... +70 °C

<sup>1)</sup> Mode outdoor.

<sup>2)</sup> Résistant à la lumière constante indirecte.

## Smart Task

<b>Désignation Smart Task</b>	Logique de base
-------------------------------	-----------------

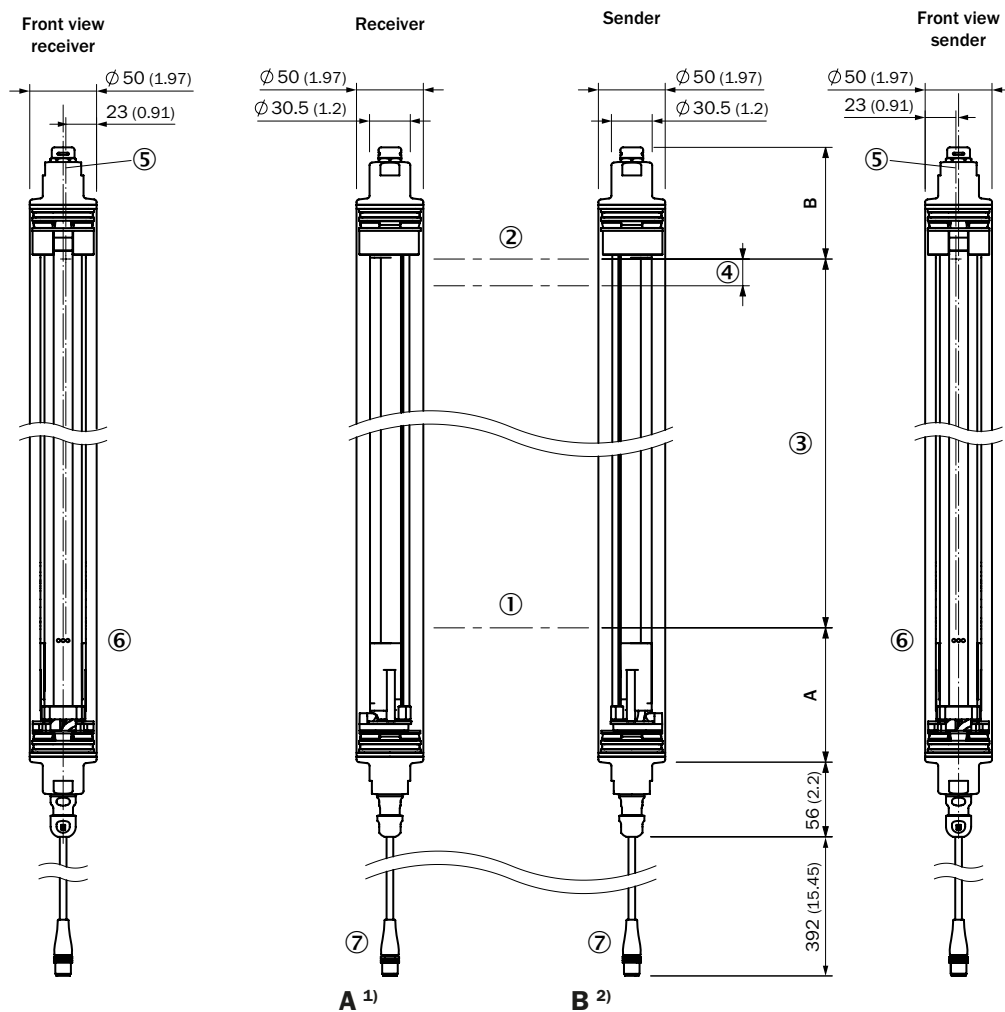
## Certifications

<b>EU declaration of conformity</b>	✓
<b>UK declaration of conformity</b>	✓
<b>ACMA declaration of conformity</b>	✓
<b>Moroccan declaration of conformity</b>	✓
<b>cULus certificate</b>	✓
<b>IO-Link certificate</b>	✓
<b>Photobiological safety (IEC EN 62471)</b>	✓

## Classifications

<b>ECLASS 5.0</b>	27270910
<b>ECLASS 5.1.4</b>	27270910
<b>ECLASS 6.0</b>	27270910
<b>ECLASS 6.2</b>	27270910
<b>ECLASS 7.0</b>	27270910
<b>ECLASS 8.0</b>	27270910
<b>ECLASS 8.1</b>	27270910
<b>ECLASS 9.0</b>	27270910
<b>ECLASS 10.0</b>	27270910
<b>ECLASS 11.0</b>	27270910
<b>ECLASS 12.0</b>	27270910
<b>ETIM 5.0</b>	EC002549
<b>ETIM 6.0</b>	EC002549
<b>ETIM 7.0</b>	EC002549
<b>ETIM 8.0</b>	EC002549
<b>UNSPSC 16.0901</b>	39121528

### plan coté



Beam separation	Receiver	Sender
Beam separation 2.5 mm	94.25 (3.71)	84.7 (3.33)
Beam separation 5 mm	95.5 (3.76)	83.6 (3.29)
Beam separation 10 mm	100.5 (3.96)	83.6 (3.29)
Beam separation 20 mm	100.5 (3.96)/110.5 (4.35) <sup>3)</sup>	83.6 (3.29)
Beam separation 25 mm	115.5 (4.55)	83.6 (3.29)
Beam separation 30 mm	120.5 (4.74)	83.6 (3.29)
Beam separation 50 mm	140.5 (5.53)	83.6 (3.29)

<sup>1)</sup> Distance: MLG-2 edge - first beam

<sup>2)</sup> Distance: MLG-2 edge - last beam

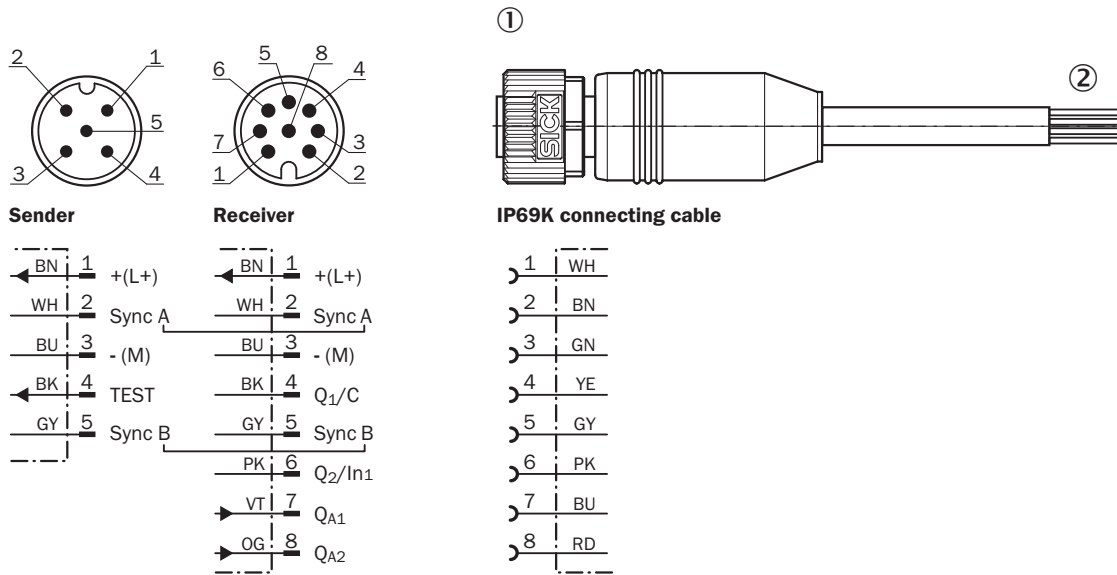
<sup>3)</sup> MLG20x-xx**40**: 100.5 mm

MLG20x-xx**80**: 110.5 mm

#### Dimensions en mm (inch)

- ① premier faisceau
- ② dernier faisceau
- ③ hauteur de détection (voir les Caractéristiques techniques)
- ④ entraxe des faisceaux
- ⑤ Axe optique
- ⑥ affichage d'état : LED verte, jaune, rouge
- ⑦ Raccordement

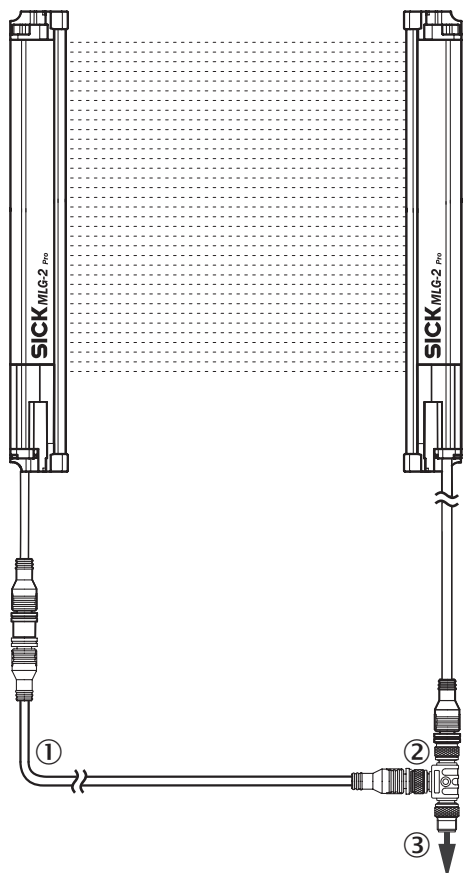
Mode et schéma de raccordement Connecteur mâle M12, 5/8 pôles, sorties analogiques Q<sub>A</sub> | YF2AP8-xxxPA4XLEAX (IP69K câble de raccordement)



① Valable pour : YF2AP8-250PA4XLEAX (2116447), YF2AP8-020PA4XLEAX (2111888)

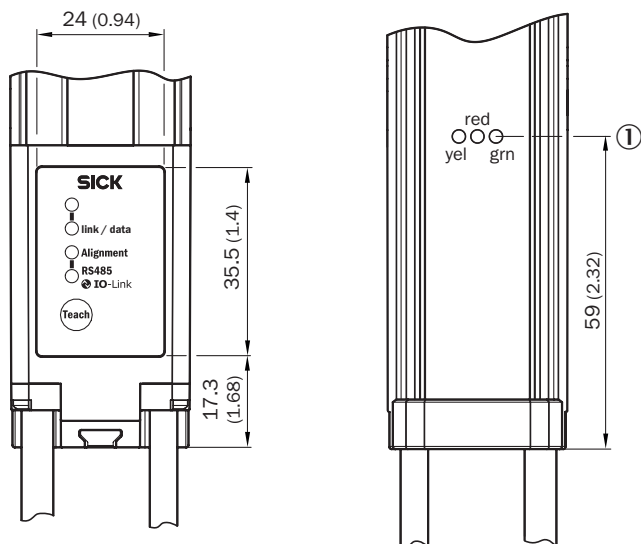
② Les couleurs des fils des câbles de capteurs-actionneurs à 8 pôles ne sont pas normalisées. Par conséquent, veuillez respecter l'affectation des broches du capteur et du câble dans la fiche technique correspondante.

### Affectation des broches



- ① câble de raccordement émetteur (2096010)
- ② répartiteur en T
- ③ câble de raccordement (6020664)

### Possibilités de réglages



- ① affichage d'état : LED verte, jaune, rouge

Schéma de raccordement Pièce en T, IO-Link Master

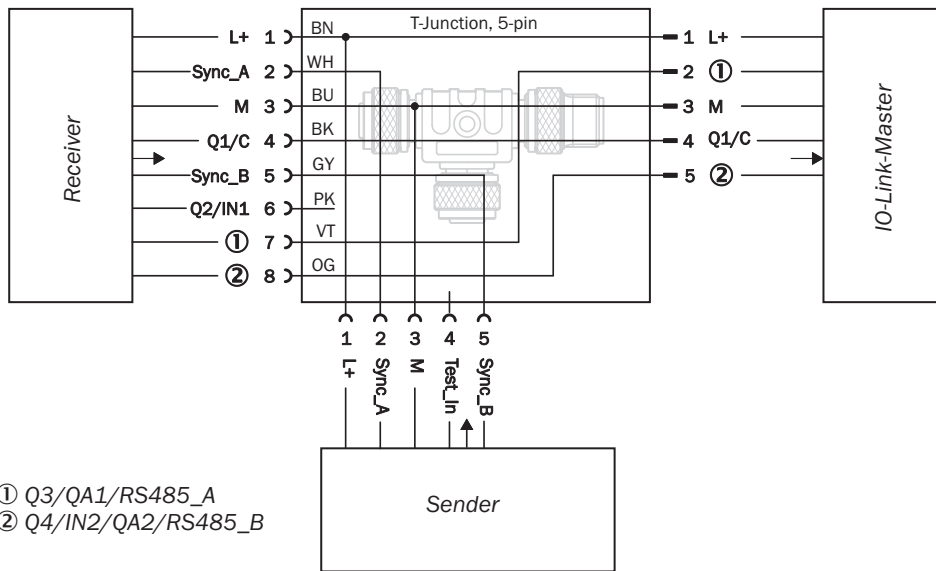
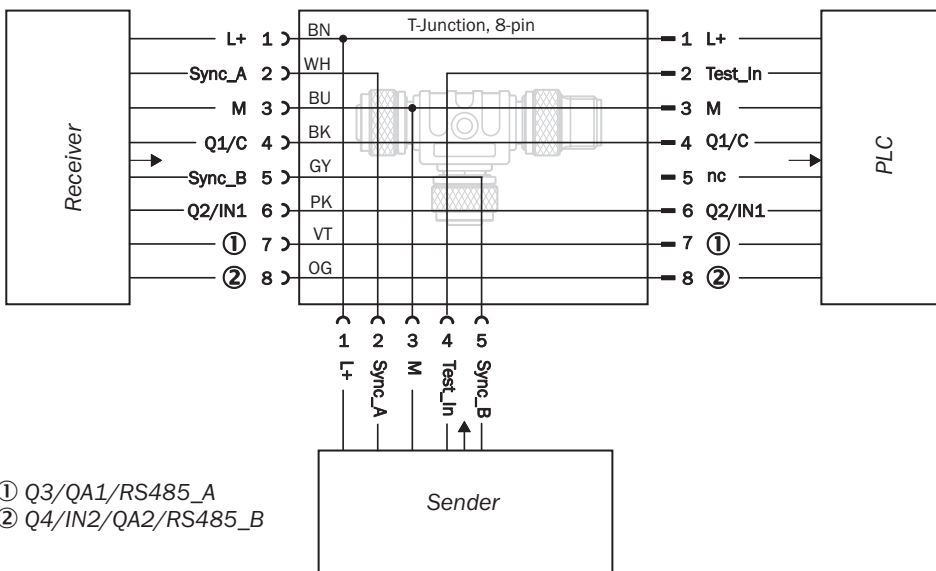






Schéma de raccordement Pièce en T, automate programmable industriel



### accessoires recommandés

Autres modèles d'appareil et accessoires → [www.sick.com/MLG-2](http://www.sick.com/MLG-2)

	description succincte	type	référence
connecteurs et câbles			
	<ul style="list-style-type: none"> <li><b>Mode de raccordement tête A:</b> Connecteur femelle, M12, 8 pôles, droit, Codage A</li> <li><b>Mode de raccordement tête B:</b> Extrémité de câble ouverte</li> <li><b>Type de signal:</b> Câble capteur / actionneur</li> <li><b>Câble:</b> 2 m, 8 fils</li> <li><b>Description:</b> Câble capteur / actionneur, non blindé</li> <li><b>Domaine d'utilisation:</b> Mode chaîne porte-câble, robots</li> </ul>	YF2AP8-020PA4X-LEAX	2111888
	<ul style="list-style-type: none"> <li><b>Mode de raccordement tête A:</b> Connecteur femelle, M12, 8 pôles, droit, Codage A</li> <li><b>Mode de raccordement tête B:</b> Extrémité de câble ouverte</li> <li><b>Type de signal:</b> Câble capteur / actionneur</li> <li><b>Câble:</b> 25 m, 8 fils</li> <li><b>Description:</b> Câble capteur / actionneur, non blindé</li> <li><b>Domaine d'utilisation:</b> Mode chaîne porte-câble, robots</li> </ul>	YF2AP8-250PA4X-LEAX	2116447
	<ul style="list-style-type: none"> <li><b>Mode de raccordement tête A:</b> Connecteur femelle, M12, 8 pôles, droit, Codage A</li> <li><b>Mode de raccordement tête B:</b> Extrémité de câble ouverte</li> <li><b>Type de signal:</b> Câble capteur / actionneur</li> <li><b>Câble:</b> 10 m, 8 fils</li> <li><b>Description:</b> Câble capteur / actionneur, non blindé</li> <li><b>Domaine d'utilisation:</b> Mode chaîne porte-câble, robots</li> </ul>	YF2AP8-100PA4X-LEAX	2146858
	<ul style="list-style-type: none"> <li><b>Mode de raccordement tête A:</b> Connecteur femelle, M12, 8 pôles, droit, Codage A</li> <li><b>Mode de raccordement tête B:</b> Extrémité de câble ouverte</li> <li><b>Type de signal:</b> Câble capteur / actionneur</li> <li><b>Câble:</b> 20 m, 8 fils</li> <li><b>Description:</b> Câble capteur / actionneur, non blindé</li> <li><b>Domaine d'utilisation:</b> Mode chaîne porte-câble, robots</li> </ul>	YF2AP8-200PA4X-LEAX	2146859
	<ul style="list-style-type: none"> <li><b>Mode de raccordement tête A:</b> Connecteur femelle, M12, 8 pôles, droit, Codage A</li> <li><b>Mode de raccordement tête B:</b> Extrémité de câble ouverte</li> <li><b>Type de signal:</b> Câble capteur / actionneur</li> <li><b>Câble:</b> 40 m, 8 fils</li> <li><b>Description:</b> Câble capteur / actionneur, non blindé</li> <li><b>Domaine d'utilisation:</b> Mode chaîne porte-câble, robots</li> </ul>	YF2AP8-400PA4X-LEAX	2146860
	<ul style="list-style-type: none"> <li><b>Description:</b> Non blindé</li> <li><b>Mode de raccordement tête A:</b> Connecteur femelle, M12, 5 pôles, Codage A</li> <li><b>Mode de raccordement tête B:</b> Connecteur femelle, M12, 8 pôles, Codage A</li> <li><b>Mode de raccordement tête C:</b> Connecteur mâle, M12, 8 pôles, Codage A</li> <li><b>Remarque:</b> Pour le raccordement d'un API</li> </ul>	SBO-02F12-SM1	6053172
	<ul style="list-style-type: none"> <li><b>Description:</b> Câble capteur / actionneur, code couleur spécial, blindé</li> <li><b>Mode de raccordement tête A:</b> Connecteur femelle, M12, 8 pôles, droit</li> <li><b>Mode de raccordement tête B:</b> Extrémité de câble ouverte</li> <li><b>Type de signal:</b> Câble capteur / actionneur</li> <li><b>Câble:</b> 5 m, 8 fils, PVC</li> <li><b>Raccordement:</b> Extrémité de câble ouverte</li> <li><b>Domaine d'utilisation:</b> Zones non sollicitées, Domaine de produit chimique</li> </ul>	DOL-1208-G05MF	6020664
	<ul style="list-style-type: none"> <li><b>Description:</b> Câble capteur / actionneur, non blindé</li> <li><b>Mode de raccordement tête A:</b> Connecteur femelle, M12, 5 pôles, droit, Codage A</li> <li><b>Mode de raccordement tête B:</b> Connecteur mâle, M12, 5 pôles, droit, Codage A</li> <li><b>Type de signal:</b> Câble capteur / actionneur</li> <li><b>Câble:</b> 5 m, 5 fils, PUR, sans halogène</li> <li><b>Domaine d'utilisation:</b> Mode chaîne porte-câble, Domaine de l'huile/des lubrifiants, robots, Mode chaîne porte-câble</li> </ul>	YF2A15-050UB5M2A15	2096010

	description succincte	type	référence
appareils réseau			
		SIG350-0004AP100	6076871
		SIG350-0006AP100	6076924
		SIG350-0005AP100	6076923
technique de fixation			
	<ul style="list-style-type: none"> <li>• <b>Description:</b> Fixation acier inoxydable, orientable</li> <li>• <b>Matériau:</b> Acier inoxydable</li> <li>• <b>Détails:</b> Acier inoxydable 1.4350, acier inoxydable 1.4301</li> <li>• <b>Unité d'emballage:</b> 4 pièce</li> </ul>	BEF-2SMMEAES4	2023708

## SICK EN BREF

SICK est l'un des principaux fabricants de capteurs et de solutions de détection intelligents pour les applications industrielles. Notre gamme unique de produits et de services vous fournit tous les outils dont vous avez besoin pour la gestion sûre et efficace de vos processus, la protection des personnes contre les accidents et la prévention des dommages environnementaux.

Nous possédons une vaste expérience dans de nombreux secteurs et connaissons vos processus et vos exigences. Nous sommes en mesure de vous proposer les capteurs intelligents qui répondent parfaitement à vos besoins. Nos solutions systèmes sont testées et améliorées dans des centres d'application situés en Europe, en Asie et en Amérique du Nord afin de satisfaire pleinement nos clients. Cette rigueur a fait de notre entreprise un fournisseur et partenaire de développement fiable.

Nous proposons également une gamme complète de services : les SICK LifeTime Services vous accompagnent tout au long du cycle de vie de vos machines et vous garantissent sécurité et productivité.

**C'est ainsi que nous concevons la détection intelligente.**

## DANS LE MONDE ENTIER, PRÈS DE CHEZ VOUS :

Interlocuteurs et autres sites sur → [www.sick.com](http://www.sick.com)