



NCV50B-11EC0100100

SPEETEC 1D

CAPTEURS DE MOUVEMENT SANS CONTACT

SICK
Sensor Intelligence.

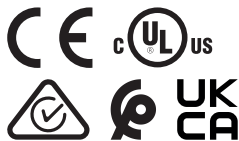


illustration non contractuelle

informations de commande

type	référence
NCV50B-11EC0100100	1106857

Autres modèles d'appareil et accessoires → www.sick.com/SPEETEC_1D



caractéristiques techniques détaillées

Caractéristiques

Particularité	<p>SPEETEC comble la lacune entre les systèmes de roue de mesure tactiles et les capteurs laser Doppler complexes - et convient à presque toutes les surfaces et tous les objets grâce à la mesure sans contact et sans étalon de mesure. Cela permet d'ouvrir de nouveaux champs d'application dans la surveillance des mouvements.</p> <p>Le NCV50B est le choix préféré pour la mise à niveau et l'utilisation dans des applications d'utilisateur final où la facilité de montage est importante. Le NCV50B atteint une très grande précision de mesure avec de grandes tolérances de montage, ce qui permet un montage simple et rapide sans mesure de référence ni étalonnage.</p> <p>Mesure sans contact sur la surface en mouvement sans mesure matérialisée. Laser de classe 1</p>
----------------------	---

Grandeurs caractéristiques relatives à la sécurité

MTTFd : temps moyen avant défaillance dangereuse	33 années ¹⁾
---	-------------------------

¹⁾ Ce produit est un produit standard et non un composant de sécurité au sens de la directive machines. Calculé sur la base d'une charge nominale des composants, d'une température moyenne de 40 °C, d'une fréquence d'utilisation de 8760 h/a. Toutes les défaillances électroniques sont considérées comme des défaillances dangereuses. pour plus d'informations, voir le document n° 8015532.

Système

Source d'émission	2 lasers continus ¹⁾
Longueur d'onde	850 nm
Classe laser	1 (IEC 60825-1:2014) ²⁾
Type de lumière	Lumière infrarouge invisible
Typ. de la taille du champ de mesure (distance)	2 mm x 3 mm (à 50 mm) 8 mm x 3 mm (à 45 mm) 8 mm x 3 mm (à 55 mm)
Puissance laser (par laser)	0,78 mW ³⁾

¹⁾ L10 ≥ 32.500 h (indépendamment de la température). Les lasers sont toujours en marche dès que le capteur est alimenté en tension. Pour augmenter la durée de vie du capteur, nous recommandons de couper complètement la tension du capteur lorsque vous n'en avez pas besoin. Des droits de garantie en raison de la fin de durée de vie du laser ne sont pas reconnus.

²⁾ Ne pas fixer des yeux le faisceau laser. Ne pas diriger le faisceau laser vers les yeux des personnes.

³⁾ L'appareil ne doit pas être utilisé si la vitre est endommagée ou manquante.

Performance

Distance de mesure nominale	50 mm
Tolérance de montage statique	Ca. ± 5 mm ¹⁾
Distance de mesure statique autorisée	30 à 100 ms ²⁾
Sens de déplacement	1D, direction x
Marche/arrêt	Possible
Détection de mouvement	Bidirectionnel
Pas de mesure (μm/impulsion)	100 (à 90° électrique)
Plage de mesure de la vitesse	> 0 m/s à 10 m/s ³⁾
Accélération autorisée	≤ 30 m/s ²
Précision	Exactitude de mesure
	Répétabilité
	0,1 % ⁴⁾
	0,05 % ⁵⁾
Taux d'échantillonnage interne	330 μs
Latenz	2,9 ms

¹⁾ Le montage à l'intérieur de la distance de mesure indiquée n'a aucune influence sur la précision de mesure avec un matériau adapté. Un fonctionnement en dehors de la tolérance est possible avec des restrictions.

²⁾ La distance de mesure possible dépend du matériau et doit être définie à chaque fois pour le matériau utilisé dans l'application, voir le tableau « Distance de mesure autorisée ». La tolérance de montage statique est déjà comprise dans la zone citée et n'est pas disponible en plus.

³⁾ Pas de fonctionnement continu < 0,05 m/s recommandé.

⁴⁾ Limite d'erreur pour l'erreur de mesure systématique selon DIN 1319-1 :1995. Valable entre 0,2 m/s ... 10 m/s. La précision de mesure réalisable dépend de la précision du montage. Voir « Écarts admissibles par rapport à l'alignement nominal ».

⁵⁾ Erreur de mesure aléatoire maximale selon DIN 1319-1:1995, dans des conditions constantes. Valable entre 0,2 m/s ... 10 m/s, moyenne établie via longueur de mesure de 0,25 m.

Électrique

Tension d'alimentation	12 V ... 30 V
Interface de communication	HTL / Push pull
Fréquence de sortie	≤ 625 kHz
Mode de raccordement	Connecteur mâle, M12, 8 pôles, Codage A ¹⁾
Interface de paramétrage et de diagnostic à entrée et sortie numériques	Non
Puissance absorbée	< 8 W
Courant de charge	≤ 30 mA, par canal
Protection contre l'inversion de polarité	✓
Classe de protection	III selon DIN EN 61140
Sorties protégées contre les courts-circuits	✓ ²⁾
Durée d'initialisation	Max. 3 s ³⁾

¹⁾ Respecter la longueur de câble maximale : par ex. 20 m pour une résolution de 4 μm et 1 m/s ou 2 m pour une résolution de 4 μm et 5 m/s : la fréquence se calcule comme suit pour une évaluation quadruple, différentielle : fréquence = (vitesse/résolution) / 4 ; exemple : (5,0 m/s / 4 μm) / 4 = 312,5 kHz ; fréquence maximale 625 kHz.

²⁾ Court-circuit contre un autre canal U₀ ou GND admissible pour 30 s max.

³⁾ La sortie numérique DO peut avoir un état non défini pendant ce temps.

Mécanique

Dimensions	140 mm x 95 mm x 32,5 mm (sans connecteur mâle)
Poids	400 g
Matériau	
Boîtier	Aluminium
Vitre	PMMA
Insert de connecteur	PA66, alliage cuivre-zinc (CuZn)
Angles admissibles	
Angle de tangage admissible	$\leq \pm 1,5^\circ$ ¹⁾
Angle de lacet admissible	$\leq \pm 1,5^\circ$ ¹⁾
Angle de roulis admissible	$\leq \pm 10^\circ$ ¹⁾

¹⁾ Le dépassement des valeurs induit un écart de mesure supérieur, voir : « Écarts admissibles par rapport à l'alignement nominal ».

Caractéristiques ambiantes

CEM	EN 61000-6-2, EN 61000-6-3
Indice de protection	IP65 (EN 60529) ¹⁾ IP67 (EN 60529) ¹⁾
Humidité relative admissible	70 % ²⁾
Température	
Plage de température de fonctionnement	0 °C ... +45 °C ³⁾
Plage de température de stockage	-32 °C ... +60 °C, sans emballage
Résistance	
Résistance aux chocs	30 g, 6 ms (EN 60068-2-27)
Résistance aux vibrations	20 g, 10 Hz ... 2.000 Hz (EN 60068-2-6)

¹⁾ Avec un connecteur associé et le montage correct du connecteur associé.

²⁾ Condensation des modules laser et de la vitre inadmissible.

³⁾ Si la plage de température admissible est dépassée, le capteur désactive le laser pour le protéger contre des détériorations. Dans ce cas, plus aucun signal n'est émis. La variante avec fonction de paramétrage et de diagnostic offre la possibilité de surveiller la température interne et donc les réserves jusqu'à la désactivation.

Certifications

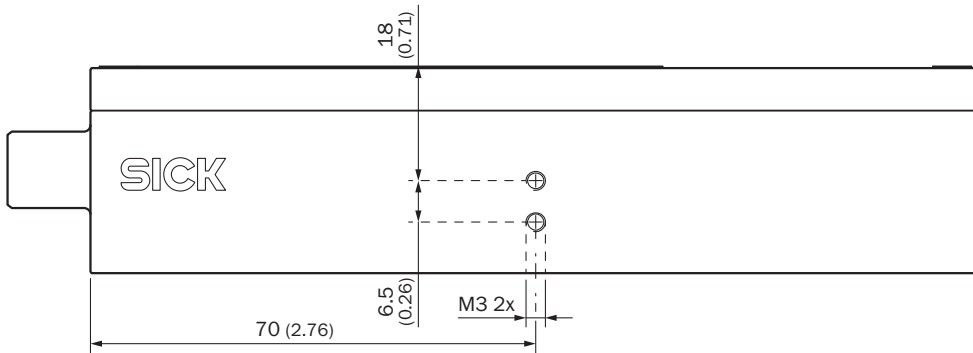
EU declaration of conformity	✓
UK declaration of conformity	✓
ACMA declaration of conformity	✓
Moroccan declaration of conformity	✓
China RoHS	✓
cULus certificate	✓
Information according to Art. 3 of Data Act (Regulation EU 2023/2854)	✓

Classifications

ECLASS 5.0	27270790
ECLASS 5.1.4	27270790
ECLASS 6.0	27270790
ECLASS 6.2	27270790

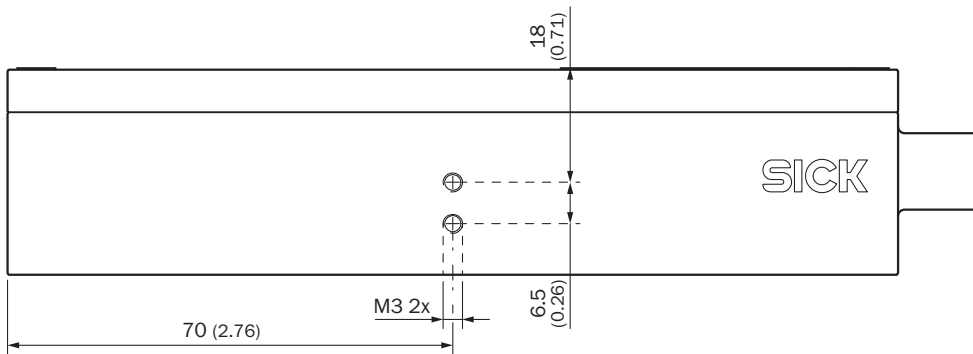
ECLASS 7.0	27270790
ECLASS 8.0	27270790
ECLASS 8.1	27270790
ECLASS 9.0	27270790
ECLASS 10.0	27270790
ECLASS 11.0	27270790
ECLASS 12.0	27275201

Plan coté Vue de côté avec trous taraudés pour touches



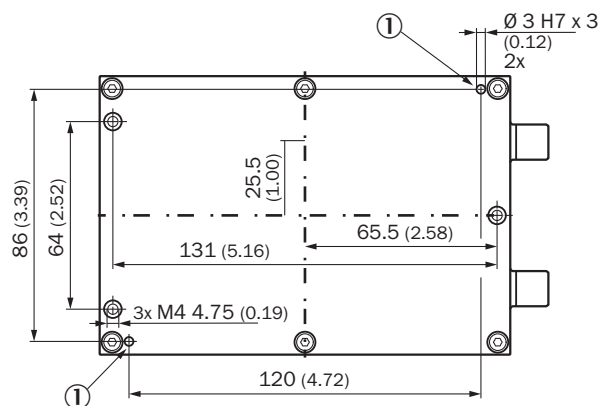
Dimensions en mm (inch)

Plan coté Vue de côté avec trous taraudés pour touches



Dimensions en mm (inch)

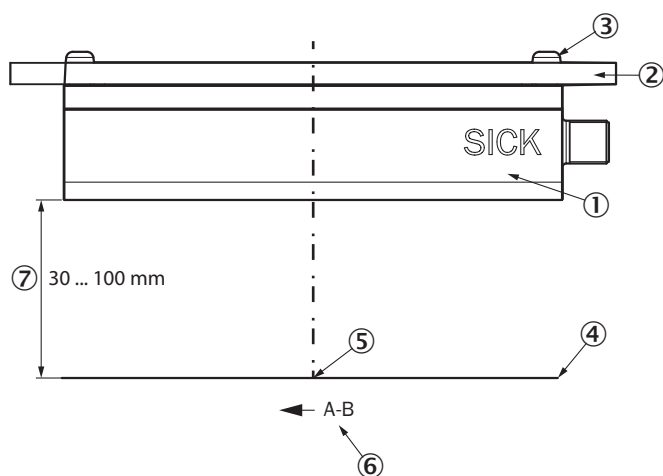
Plan coté Face de fixation



Dimensions en mm (inch)

① Trous Ø 3 H7 x 3 pour les goupilles de positionnement

Prescriptions de montage Alignement nominal du capteur par rapport à la surface (axe z)



① capteur

② Surface de montage

③ Vis M4

④ Surface à mesurer

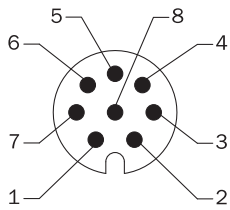
⑤ Point de mesure au niveau x-/y-, à une distance de 82,5 mm du niveau de montage

⑥ Mouvement du matériel vers l'avant ; séquence de signaux A avant B

⑦ Distance de mesure entre le capteur et la surface, voir également le tableau « Distance de mesure autorisée »

Matériau	Distance de mesure autorisée
-	30 ... 100 mm
-	30 ... 100 mm
-	50 ... 80 mm
Textile	40 ... 60 mm

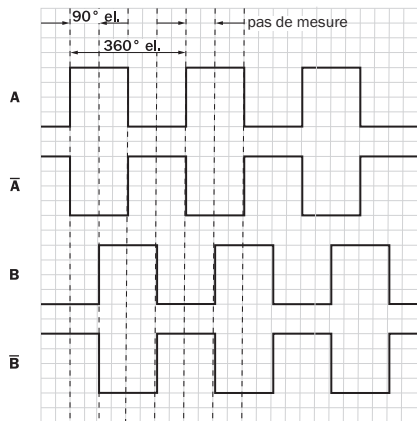
Anschlussbelegung



Connecteur mâle de signal M12, 8 pôles et câble 8 fils

Connecteur mâle M12, 8 pôles	Couleur de fil	TTL/HTL signal standard	TTL/HTL signal programmable	Explication
1	Marron	A-	A-	Câble de signal
2	Blanc	A	A	Câble de signal
3	Noir	B-	B-	Câble de signal
4	Rose	B	B	Câble de signal
5	Jaune	Ne pas raccorder !	Sortie numérique	Avertissement : respecter la variante du signal !
6	Violet	Ne pas raccorder !	Entrée numérique	Avertissement : respecter la variante du signal !
7	Bleu	GND	GND	Raccordement à la masse du capteur
8	Rouge	+U _S	+U _S	Tension d'alimentation
Blindage	Blindage	Blindage	Blindage	Blindage relié au boîtier côté capteur, relié à la terre côté automate
Mise à la terre	Point de mise à la terre sur le boîtier			Le capteur doit être mis à la terre au moyen du point de mise à la terre prévu sur le boîtier.
-	-	-	-	-
Caractéristiques techniques de l'entrée numérique				
Type	Current Sink Type 1/3	-	-	-
Tension d'entrée HIGH	15 V ... 30 V	-	-	-
Tension d'entrée LOW	-3 V ... 5 V	-	-	-
Courant d'entrée HIGH	2 mA ... 2,6 mA	-	-	-
Courant d'entrée LOW	0 mA ... 2,6 mA	-	-	-
-	-	-	-	-
Caractéristiques techniques de la sortie numérique				
Type	Push-Pull Output	-	-	-
Tension de sortie HIGH	(U _S - 2 V) ... U _S	-	-	-
Tension de sortie LOW	0 V ... 2 V	-	-	-
Courant de sortie HIGH	0,5 mA ... 30 mA	-	-	-

Diagrammes Sorties de signal pour les interfaces électriques TTL et HTL en cas de déplacement du matériel vers l'avant (voir les instructions de montage)





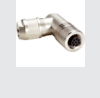




Le pas de mesure correspond à 90° électrique. La résolution spécifiée, par ex. 4 μm , ne peut être atteinte que si un balayage quadruple de la carte de comptage est effectué. Ainsi, chaque front de signal à l'intérieur de la période de 360° él. est compté (montant A, montant B, descendant A, descendant B).

accessoires recommandés

Autres modèles d'appareil et accessoires → www.sick.com/SPEETEC_1D

	description succincte	type	référence
connecteurs et câbles			
	<ul style="list-style-type: none"> Description: Incrémental, blindé, SSI Mode de raccordement tête A: Connecteur femelle, M12, 8 pôles, droit Mode de raccordement tête B: Extrémité de câble ouverte Type de signal: Incrémental, SSI Câble: 2 m, 8 fils, PUR, sans halogène Raccordement: Extrémité de câble ouverte Domaine d'utilisation: Mode chaîne porte-câble, Domaine de l'huile/des lubrifiants 	DOL-1208-G02MAC1	6032866
	<ul style="list-style-type: none"> Description: Incrémental, blindé, SSI Mode de raccordement tête A: Connecteur femelle, M12, 8 pôles, droit Mode de raccordement tête B: Extrémité de câble ouverte Type de signal: Incrémental, SSI Câble: 5 m, 8 fils, PUR, sans halogène Raccordement: Extrémité de câble ouverte Domaine d'utilisation: Mode chaîne porte-câble, Domaine de l'huile/des lubrifiants 	DOL-1208-G05MAC1	6032867
	<ul style="list-style-type: none"> Description: Incrémental, blindé, SSI Mode de raccordement tête A: Connecteur femelle, M12, 8 pôles, droit Mode de raccordement tête B: Extrémité de câble ouverte Type de signal: Incrémental, SSI Câble: 10 m, 8 fils, PUR, sans halogène Raccordement: Extrémité de câble ouverte Domaine d'utilisation: Mode chaîne porte-câble, Domaine de l'huile/des lubrifiants 	DOL-1208-G10MAC1	6032868
	<ul style="list-style-type: none"> Description: Incrémental, blindé, SSI Mode de raccordement tête A: Connecteur femelle, M12, 8 pôles, droit Mode de raccordement tête B: Extrémité de câble ouverte Type de signal: Incrémental, SSI Câble: 20 m, 8 fils, PUR, sans halogène Raccordement: Extrémité de câble ouverte Domaine d'utilisation: Mode chaîne porte-câble, Domaine de l'huile/des lubrifiants 	DOL-1208-G20MAC1	6032869
	<ul style="list-style-type: none"> Description: Blindé Mode de raccordement tête A: Connecteur femelle, M12, 8 pôles, droit Mode de raccordement tête B: Connecteur mâle, M12, 8 pôles, droit Câble: 5 m, 8 fils, PUR, sans halogène Domaine d'utilisation: Domaine de l'huile/des lubrifiants 	DSL-1208-G05MAC1	6032913
	<ul style="list-style-type: none"> Description: SSI, blindé, Incrémental Mode de raccordement tête A: Extrémité de câble ouverte Mode de raccordement tête B: Extrémité de câble ouverte Type de signal: SSI, incrémental Contenu de la livraison: Au mètre Câble: 11 fils, PUR 	LTG-2411-MW	6027530
	<ul style="list-style-type: none"> Description: SSI, blindé, Incrémental Mode de raccordement tête A: Extrémité de câble ouverte Mode de raccordement tête B: Extrémité de câble ouverte Type de signal: SSI, incrémental Contenu de la livraison: Au mètre Câble: 12 fils, PUR, sans halogène 	LTG-2512-MW	6027531
	<ul style="list-style-type: none"> Description: SSI, blindé, TTL, HTL, Incrémental Mode de raccordement tête A: Extrémité de câble ouverte Mode de raccordement tête B: Extrémité de câble ouverte Type de signal: SSI, TTL, HTL, incrémental Contenu de la livraison: Au mètre Câble: 12 fils, résistant aux UV et à l'eau salée, PUR, sans halogène 	LTG-2612-MW	6028516
	<ul style="list-style-type: none"> Description: Blindé Mode de raccordement tête A: Connecteur femelle, M12, 8 pôles, droit, Codage A Raccordement: Borniers à vis Section du conducteur admissible: 0,25 mm² ... 0,5 mm² 	DOS-1208-GA	6028369
	<ul style="list-style-type: none"> Description: Blindé Mode de raccordement tête A: Connecteur mâle, M12, 8 pôles, droit, Codage A Raccordement: Borniers à vis Section du conducteur admissible: ≤ 0,5 mm² 	STE-1208-GA	6028370
	<ul style="list-style-type: none"> Description: Incrémental, blindé, SSI Mode de raccordement tête A: Connecteur femelle, M12, 8 pôles, droit Mode de raccordement tête B: Extrémité de câble ouverte 	DOL-1208-G05MAD3	2121359

	description succincte	type	référence
	<ul style="list-style-type: none"> Type de signal: Incrémental, SSI Câble: 5 m, 8 fils, PUR, sans halogène Raccordement: Extrémité de câble ouverte 		
	<ul style="list-style-type: none"> Description: HIPERFACE[®], blindé, Incrémental Mode de raccordement tête A: Connecteur femelle, M12, 8 pôles, soudé Mode de raccordement tête B: Extrémité de câble ouverte Type de signal: HIPERFACE[®], incrémental Câble: 20 m, 8 fils, PUR Domaine d'utilisation: Domaine de l'huile/des lubrifiants 	DOL-1208-W20MAC1	6037727
	<ul style="list-style-type: none"> Description: HIPERFACE[®], blindé, Incrémental Mode de raccordement tête A: Connecteur femelle, M12, 8 pôles, soudé Mode de raccordement tête B: Extrémité de câble ouverte Type de signal: HIPERFACE[®], incrémental Câble: 2 m, 8 fils, PUR, sans halogène Domaine d'utilisation: Domaine de l'huile/des lubrifiants 	DOL-1208-W02MAC1	6037724
	<ul style="list-style-type: none"> Description: HIPERFACE[®], blindé, Incrémental Mode de raccordement tête A: Connecteur femelle, M12, 8 pôles, soudé Mode de raccordement tête B: Extrémité de câble ouverte Type de signal: HIPERFACE[®], incrémental Câble: 5 m, 8 fils, PUR, sans halogène Domaine d'utilisation: Domaine de l'huile/des lubrifiants 	DOL-1208-W05MAC1	6037725
	<ul style="list-style-type: none"> Description: HIPERFACE[®], blindé, Incrémental Mode de raccordement tête A: Connecteur femelle, M12, 8 pôles, soudé Mode de raccordement tête B: Extrémité de câble ouverte Type de signal: HIPERFACE[®], incrémental Câble: 10 m, 8 fils, PUR, sans halogène Domaine d'utilisation: Domaine de l'huile/des lubrifiants 	DOL-1208-W10MAC1	6037726
	<ul style="list-style-type: none"> Description: Ethernet, blindé Mode de raccordement tête A: Connecteur femelle, M12, 8 pôles, soudé, Codage A Type de signal: Ethernet Câble: CAT5, CAT5e Raccordement: Raccord rapide QUICKON Section du conducteur admissible: 0,14 mm² ... 0,34 mm² 	DOS-1208-WA	6043358
outils de mise en service et outils de contrôle			
	<ul style="list-style-type: none"> Produit: Outils d'alignement Description: Convient pour NCV50 / SPEETEC. Facilite le montage de SPEETEC dans le respect de l'écartement et de l'angle prescrits par rapport à la surface. Unité d'emballage : 1 pièce. 	BEF-WN-NCV50-ADJST	2117003
	<ul style="list-style-type: none"> Produit: Outils d'alignement Description: Carte de détection du spot laser permettant de visualiser le spot laser du SPEETEC NCV50 à l'œil nu et de déterminer le point de fonctionnement correct. 	BEF-SPEETEC-LSD	2120614

	description succincte	type	référence
technique de fixation			
	<ul style="list-style-type: none"> Description: Équerre pour le montage des capteurs de lumière à réflexion diffuse SICK, W4, W9, G6 sur le NCV50. Le BEF-MK-NCV50-W49G6 permet de monter les capteurs de lumière à réflexion diffuse SICK de série W4, W9, G6 sur le NCV50. Cela garantit une meilleure détection des bords des matériaux et donc une mesure de longueur plus précise. La position du point de la sonde dans le sens du mouvement est déterminée par la position de montage, la position dans la direction y est réglable au moyen de trous oblongs sur l'équerre. Unité d'emballage: 1 pièce Contenu de la livraison: Accessoire d'ajustement, vis pour la fixation du détecteur à réflexion directe Convient pour: NCV50, W4, W9, G6 	BEF-MK-NCV50-W49G6	2117457
	<ul style="list-style-type: none"> Description: L'équerre de fixation BEF-WN-NCV50 permet un montage facile et correct du capteur tout en respectant les tolérances spécifiées pour la distance et l'angle. L'équerre de fixation BEF-WN-NCV50 peut être associée à l'équerre de fixation BEF-WF-MWS120. Ainsi, un montage peut être réalisé sur le cadre de la machine. Unité d'emballage: 1 pièce Contenu de la livraison: Équerre de montage, vis pour la fixation du NCV50 Convient pour: NCV50 / SPEETEC 	Équerre de fixation BEF-WN-NCV50	2117456
	<ul style="list-style-type: none"> Description: Équerre de fixation pour système à roue de mesure MWS120 et détecteurs de mouvement de surface à laser SPEETEC 1D Convient pour: MWS120, NCV50 (associé à équerre de fixation BEF-WN-NCV50 réf. 2117456) 	BEF-WF-MWS-NCV	2113284
protection et entretien des appareils			
	<ul style="list-style-type: none"> Famille de produits: Produits de nettoyage Description: Chiffon pour le nettoyage de surfaces optiques 	Chiffon optique	4003353
capteurs photoélectriques			
	<ul style="list-style-type: none"> Distance de commutation max.: 25 mm ... 300 mm Principe de fonctionnement: Détecteur à réflexion directe Mode de raccordement: Câble avec connecteur mâle M8, 4 pôles Type de lumière: Lumière rouge visible Réglage: Potentiomètre Forme: Rectangulaire 	WTB4SL-3P3261	1058238
modules d'intégration et adaptateurs			
	<ul style="list-style-type: none"> Description: Affichage numérique avec écran tactile résistant, pour SPEETEC, codeur incrémental et codeur à roue de mesure. Appareil multi-fonctions à utiliser comme tachymètre, compteur de tours, compteur d'impulsions, indicateur de position, compteur de pièces et compteur total Interface de communication : incrémental Interface de communication détail : RS-422, RS485 	DIS-IPDTACCR0000	4119630
	<ul style="list-style-type: none"> Description: Boîtier de table pour le montage de l'appareil d'affichage DIS-IPDTACCR0000 	DIS-DH30M	7135599

SICK EN BREF

SICK est l'un des principaux fabricants de capteurs et de solutions de détection intelligents pour les applications industrielles. Notre gamme unique de produits et de services vous fournit tous les outils dont vous avez besoin pour la gestion sûre et efficace de vos processus, la protection des personnes contre les accidents et la prévention des dommages environnementaux.

Nous possédons une vaste expérience dans de nombreux secteurs et connaissons vos processus et vos exigences. Nous sommes en mesure de vous proposer les capteurs intelligents qui répondent parfaitement à vos besoins. Nos solutions systèmes sont testées et améliorées dans des centres d'application situés en Europe, en Asie et en Amérique du Nord afin de satisfaire pleinement nos clients. Cette rigueur a fait de notre entreprise un fournisseur et partenaire de développement fiable.

Nous proposons également une gamme complète de services : les SICK LifeTime Services vous accompagnent tout au long du cycle de vie de vos machines et vous garantissent sécurité et productivité.

C'est ainsi que nous concevons la détection intelligente.

DANS LE MONDE ENTIER, PRÈS DE CHEZ VOUS :

Interlocuteurs et autres sites sur → www.sick.com