



WFE-030040B337

WFE

CAPTEURS À FOURCHE

SICK
Sensor Intelligence.



illustration non contractuelle



informations de commande

type	référence
WFE-030040B337	1106553

Autres modèles d'appareil et accessoires → www.sick.com/WFE

caractéristiques techniques détaillées

Caractéristiques

Dimensions (l x H x P)	10 mm x 59,3 mm x 60,5 mm
Écartement de fourche	30 mm
Profondeur de fourche	40 mm
Source d'émission	LED, lumière rouge visible
Plus petit objet détectable (MDO)	0,5 mm
Affichage	LED d'état verte : afficheur d'état LED d'état jaune : état sortie de commutation Q
Réglage	Potentiomètre, interrupteur lumière/obscurité
Grandeurs caractéristiques relatives à la sécurité	
	MTTF _D 1.217 années
	DC _{avg} 0 %
	T _M (durée d'utilisation) 20 années

Électrique

Tension d'alimentation	10 V DC ... 30 V DC
Ondulation résiduelle	< 10 %
Consommation	< 30 mA ¹⁾
Durée d'initialisation	100 ms
Fréquence de commutation	5 kHz
Temps de réponse	≤ 100 μs
Stabilité du temps de réponse	± 20 μs
Sortie de commutation	Push-pull : PNP/NPN

¹⁾ Sans charge.

Sortie de commutation (tension)	Push-Pull : PNP/NPN High = $U_V - < 2 V$ / Low : $\leq 2 V$
Type de commutation	Commutation claire/sombre
Sortie de commutation hystérésis	< 0,1 mm
Courant de sortie I_{max}.	100 mA
Classe de protection	III
Protection électriques	Raccordements U_V protégés contre l'inversion de polarité Sortie Q protégée contre les courts-circuits Suppression des impulsions parasites
Mode de raccordement	Connecteur mâle M8, 3 pôles
Affectation des broches	BN 1 + (L+) BU 3 - (M) BK 4 Q

¹⁾ Sans charge.

Mécanique

Matériau du boîtier	ABS Acier au carbone revêtu (cadre)
Poids	Env. 70 g

Caractéristiques ambiantes

Température de fonctionnement	-20 °C ... +60 °C
Température ambiante d'entreposage	-40 °C ... +75 °C
Insensibilité à la lumière ambiante	≤ 10.000 lx
Résistance aux chocs	Selon DIN EN 60068-2-27 (30 g / 11 ms)
Indice de protection	IP67
Fichier UL n°	NRKH.E348498 & NRKH7.E348498

Certifications

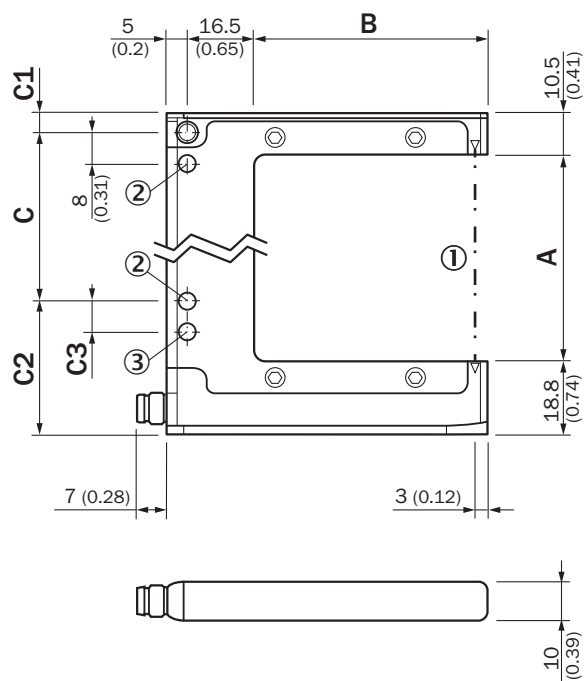
EU declaration of conformity	✓
UK declaration of conformity	✓
ACMA declaration of conformity	✓
Moroccan declaration of conformity	✓
China RoHS	✓
cULus certificate	✓
Photobiological safety (IEC EN 62471)	✓

Classifications

ECLASS 5.0	27270909
ECLASS 5.1.4	27270909
ECLASS 6.0	27270909
ECLASS 6.2	27270909
ECLASS 7.0	27270909
ECLASS 8.0	27270909

ECLASS 8.1	27270909
ECLASS 9.0	27270909
ECLASS 10.0	27270909
ECLASS 11.0	27270909
ECLASS 12.0	27270909
ETIM 5.0	EC002720
ETIM 6.0	EC002720
ETIM 7.0	EC002720
ETIM 8.0	EC002720
UNSPSC 16.0901	39121528

Plan coté WFE-xxxxxxx3xx

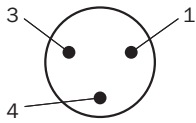


Dimensions en mm (inch)

- ① Axe optique
- ② trou de fixation, Ø 4,3 mm
- ③ uniquement sur le WFE-050/-080/-120/-180

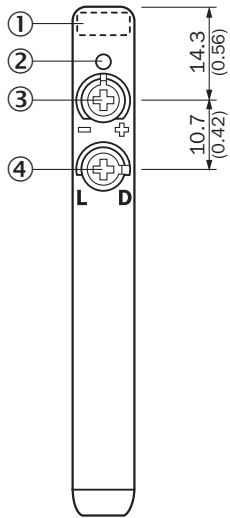
Type	A (écartement de fourche)	B (profondeur de fourche)	C	C1	C2	C3
WFE-030040xxxx	30 (1.18)	39 (1.54)	30 (1.18)	5 (0.2)	24.3 (0.96)	-
WFE-050060xxxx	50 (1.97)	57 (2.25)	40 (1.57)	5 (0.2)	34.3 (1.35)	8 (0.31)
WFE-080060xxxx	80 (3.15)	57 (2.24)	70 (2.76)	5 (0.2)	34.3 (1.35)	8 (0.31)
WFE-120120xxxx	120 (4.72)	121.5 (4.78)	100 (3.94)	15.5 (0.61)	33.8 (1.33)	10 (0.39)
WFE-180120xxxx	180 (7.09)	121.5 (4.78)	152 (5.98)	20.5 (0.81)	36.8 (1.45)	8 (0.31)

Affectation des broches, voir tableau des caractéristiques techniques : électrique



connecteur mâle M8, 3 pôles

Possibilités de réglage WFE-xxxxxxx7



- ① LED d'état jaune : état sortie de commutation
- ② LED d'état verte : tension d'alimentation active
- ③ potentiomètre pour le réglage de la sensibilité
- ④ commutateur rotatif clair/sombre : L= commutation claire, D = commutation sombre

accessoires recommandés

Autres modèles d'appareil et accessoires → www.sick.com/WFE

	description succincte	type	référence
connecteurs et câbles			
	<ul style="list-style-type: none"> • Description: Non blindé • Mode de raccordement tête A: Connecteur femelle, M8, 3 pôles, droit, Codage A • Raccordement: Borniers à vis • Section du conducteur admissible: 0,14 mm² ... 0,5 mm² 	DOS-0803-G	7902077
	<ul style="list-style-type: none"> • Description: Non blindé • Mode de raccordement tête A: Connecteur mâle, M8, 3 pôles, droit, Codage A • Raccordement: Borniers à vis • Section du conducteur admissible: 0,14 mm² ... 0,5 mm² 	STE-0803-G	6037322
	<ul style="list-style-type: none"> • Mode de raccordement tête A: Connecteur femelle, M8, 3 pôles, droit, Codage A • Mode de raccordement tête B: Extrémité de câble ouverte • Type de signal: Câble capteur / actionneur • Câble: 5 m, 3 fils, PVC • Description: Câble capteur / actionneur, non blindé • Domaine d'utilisation: Zones non sollicitées, Domaine de produit chimique 	YF8U13-050VA1X-LEAX	2095884

SICK EN BREF

SICK est l'un des principaux fabricants de capteurs et de solutions de détection intelligents pour les applications industrielles. Notre gamme unique de produits et de services vous fournit tous les outils dont vous avez besoin pour la gestion sûre et efficace de vos processus, la protection des personnes contre les accidents et la prévention des dommages environnementaux.

Nous possédons une vaste expérience dans de nombreux secteurs et connaissons vos processus et vos exigences. Nous sommes en mesure de vous proposer les capteurs intelligents qui répondent parfaitement à vos besoins. Nos solutions systèmes sont testées et améliorées dans des centres d'application situés en Europe, en Asie et en Amérique du Nord afin de satisfaire pleinement nos clients. Cette rigueur a fait de notre entreprise un fournisseur et partenaire de développement fiable.

Nous proposons également une gamme complète de services : les SICK LifeTime Services vous accompagnent tout au long du cycle de vie de vos machines et vous garantissent sécurité et productivité.

C'est ainsi que nous concevons la détection intelligente.

DANS LE MONDE ENTIER, PRÈS DE CHEZ VOUS :

Interlocuteurs et autres sites sur → www.sick.com