



WFE-030040B121

WFE

CAPTEURS À FOURCHE

**SICK**  
Sensor Intelligence.



illustration non contractuelle



### informations de commande

type	référence
WFE-030040B121	1106552

Autres modèles d'appareil et accessoires → [www.sick.com/WFE](http://www.sick.com/WFE)

### caractéristiques techniques détaillées

#### Caractéristiques

<b>Dimensions (l x H x P)</b>	10 mm x 59,3 mm x 60,5 mm
<b>Écartement de fourche</b>	30 mm
<b>Profondeur de fourche</b>	40 mm
<b>Source d'émission</b>	LED, lumière rouge visible
<b>Plus petit objet détectable (MDO)</b>	0,5 mm
<b>Affichage</b>	LED d'état verte : afficheur d'état LED d'état jaune : état sortie de commutation Q
<b>Réglage</b>	Sans possibilité de réglage
<b>Grandeurs caractéristiques relatives à la sécurité</b>	
MTTF <sub>D</sub>	1.217 années
DC <sub>avg</sub>	0 %
T <sub>M</sub> (durée d'utilisation)	20 années

#### Électrique

<b>Tension d'alimentation</b>	10 V DC ... 30 V DC
<b>Ondulation résiduelle</b>	< 10 %
<b>Consommation</b>	< 30 mA <sup>1)</sup>
<b>Durée d'initialisation</b>	100 ms
<b>Fréquence de commutation</b>	5 kHz
<b>Temps de réponse</b>	≤ 100 μs
<b>Stabilité du temps de réponse</b>	± 20 μs
<b>Sortie de commutation</b>	Push-pull : PNP/NPN

<sup>1)</sup> Sans charge.

<b>Sortie de commutation (tension)</b>	Push-Pull : PNP/NPN High = $U_V - < 2 \text{ V}$ / Low : $\leq 2 \text{ V}$
<b>Type de commutation</b>	Commutation sombre
<b>Sortie de commutation hystérésis</b>	< 0,1 mm
<b>Courant de sortie <math>I_{\text{max}}</math></b>	100 mA
<b>Classe de protection</b>	III
<b>Protection électriques</b>	Raccordements $U_V$ protégés contre l'inversion de polarité Sortie Q protégée contre les courts-circuits Suppression des impulsions parasites
<b>Mode de raccordement</b>	Câble à extrémité ouverte, 3 fils, 2 m
<b>Mode de raccordement, détail</b>	
Diamètre de câble	4 mm
<b>Affectation des broches</b>	
BN	+ (L+)
BU	- (M)
BK	Q

<sup>1)</sup> Sans charge.

## Mécanique

<b>Matériau du boîtier</b>	ABS Acier au carbone revêtu (cadre)
<b>Poids</b>	Env. 90 g

## Caractéristiques ambiantes

<b>Température de fonctionnement</b>	-20 °C ... +60 °C
<b>Température ambiante d'entreposage</b>	-40 °C ... +75 °C
<b>Insensibilité à la lumière ambiante</b>	$\leq 10.000 \text{ lx}$
<b>Résistance aux chocs</b>	Selon DIN EN 60068-2-27 (30 g / 11 ms)
<b>Indice de protection</b>	IP67
<b>Fichier UL n°</b>	NRKH.E348498 & NRKH7.E348498

## Certifications

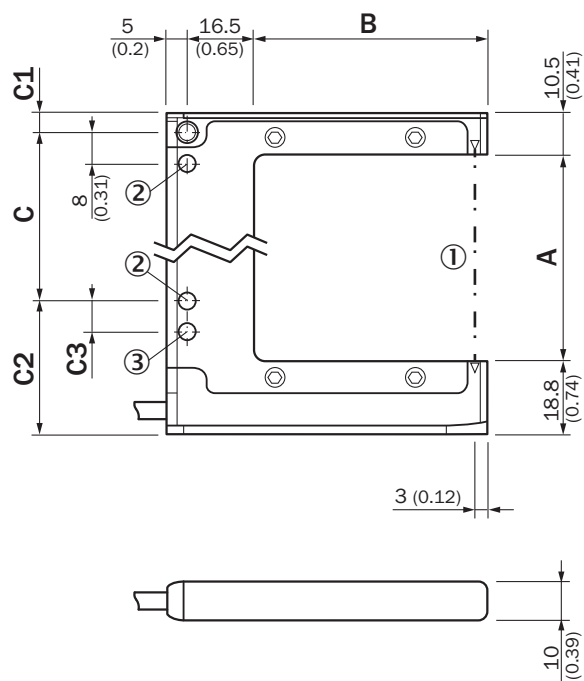
<b>EU declaration of conformity</b>	✓
<b>UK declaration of conformity</b>	✓
<b>ACMA declaration of conformity</b>	✓
<b>Moroccan declaration of conformity</b>	✓
<b>China RoHS</b>	✓
<b>cULus certificate</b>	✓
<b>Photobiological safety (IEC EN 62471)</b>	✓

## Classifications

<b>ECLASS 5.0</b>	27270909
<b>ECLASS 5.1.4</b>	27270909
<b>ECLASS 6.0</b>	27270909
<b>ECLASS 6.2</b>	27270909

<b>ECLASS 7.0</b>	27270909
<b>ECLASS 8.0</b>	27270909
<b>ECLASS 8.1</b>	27270909
<b>ECLASS 9.0</b>	27270909
<b>ECLASS 10.0</b>	27270909
<b>ECLASS 11.0</b>	27270909
<b>ECLASS 12.0</b>	27270909
<b>ETIM 5.0</b>	EC002720
<b>ETIM 6.0</b>	EC002720
<b>ETIM 7.0</b>	EC002720
<b>ETIM 8.0</b>	EC002720
<b>UNSPSC 16.0901</b>	39121528

### Plan coté WFE-xxxxxx1xx



Dimensions en mm (inch)

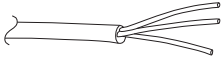
① Axe optique

② trou de fixation, Ø 4,3 mm

③ uniquement sur le WFE-050/-080/-120/-180

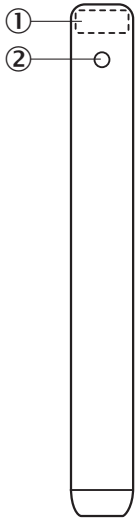
Type	A (écartement de fourche)	B (profondeur de fourche)	C	C1	C2	C3
WFE-030040xxxx	30 (1.18)	39 (1.54)	30 (1.18)	5 (0.2)	24.3 (0.96)	-
WFE-050060xxxx	50 (1.97)	57 (2.25)	40 (1.57)	5 (0.2)	34.3 (1.35)	8 (0.31)
WFE-080060xxxx	80 (3.15)	57 (2.24)	70 (2.76)	5 (0.2)	34.3 (1.35)	8 (0.31)
WFE-120120xxxx	120 (4.72)	121.5 (4.78)	100 (3.94)	15.5 (0.61)	33.8 (1.31)	10 (0.39)
WFE-180120xxxx	180 (7.09)	121.5 (4.78)	152 (5.98)	20.5 (0.81)	36.8 (1.45)	8 (0.31)

Affectation des broches, voir tableau des caractéristiques techniques : électrique



câble, 3 fils

Possibilités de réglage WFE-xxxxxxx1



- ① LED d'état jaune : état sortie de commutation
- ② LED d'état verte : tension d'alimentation active

## SICK EN BREF

SICK est l'un des principaux fabricants de capteurs et de solutions de détection intelligents pour les applications industrielles. Notre gamme unique de produits et de services vous fournit tous les outils dont vous avez besoin pour la gestion sûre et efficace de vos processus, la protection des personnes contre les accidents et la prévention des dommages environnementaux.

Nous possédons une vaste expérience dans de nombreux secteurs et connaissons vos processus et vos exigences. Nous sommes en mesure de vous proposer les capteurs intelligents qui répondent parfaitement à vos besoins. Nos solutions systèmes sont testées et améliorées dans des centres d'application situés en Europe, en Asie et en Amérique du Nord afin de satisfaire pleinement nos clients. Cette rigueur a fait de notre entreprise un fournisseur et partenaire de développement fiable.

Nous proposons également une gamme complète de services : les SICK LifeTime Services vous accompagnent tout au long du cycle de vie de vos machines et vous garantissent sécurité et productivité.

**C'est ainsi que nous concevons la détection intelligente.**

## DANS LE MONDE ENTIER, PRÈS DE CHEZ VOUS :

Interlocuteurs et autres sites sur → [www.sick.com](http://www.sick.com)