



FICHE TECHNIQUE

Hardware Kit

Safe Robotics Area Protection
Systèmes de sécurité pour robots

SYSTÈMES DE SÉCURITÉ POUR ROBOTS

Hardware Kit

INFORMATIONS DE COMMANDE

type	référence
Hardware Kit	1105347

D'autres versions d'appareils et accessoires sont disponibles à l'adresse www.sick.com/Safe_Robotics_Area_Protection



CARACTÉRISTIQUES TECHNIQUES DÉTAILLÉES

CARACTÉRISTIQUES

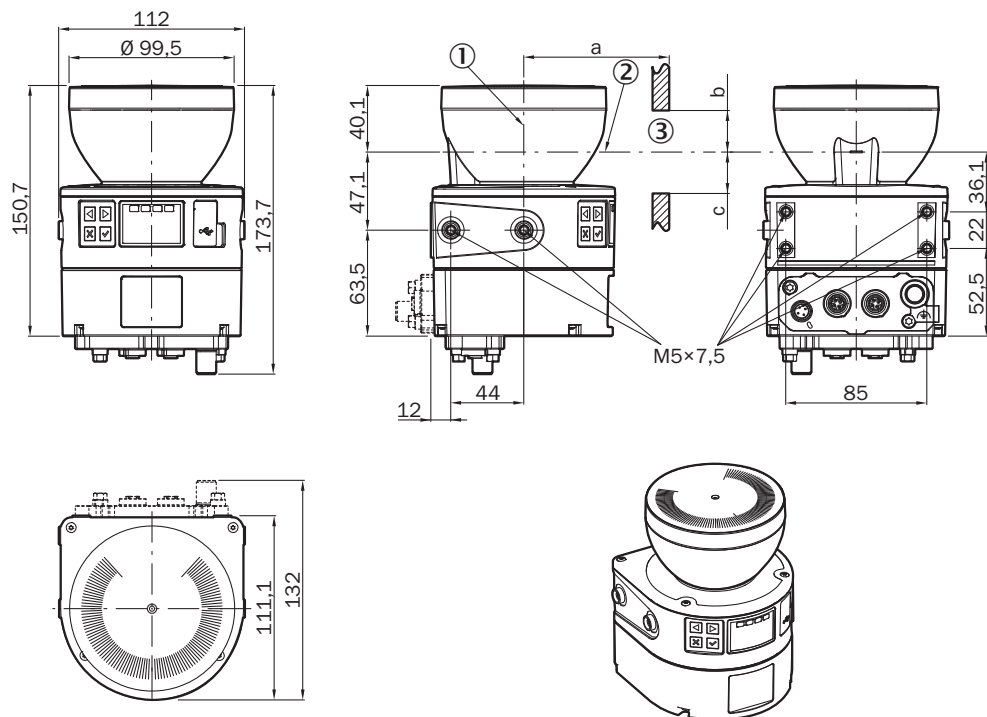
Modèle	sBot Speed CIP
Type de produit	Matériel
Commande de robot	FANUC: R-30iB Plus, KUKA: KR C5
Contrôle d'arrêt du robot	Avec réduction de la vitesse
Redémarrage du robot	Automatique
Interfaces	
Interface de communication	EtherNet/IP™ CIP Safety™
Etat sécurisé en cas de défaut	Les sorties de sécurité via le réseau sont 0 logique.
Scrutateurs laser de sécurité	microScan3 Core - EFI-pro
Portée du champ de protection	5,5 m
Tâche de sécurité	Protection de zone dangereuse
Température de service	-10 °C ... +50 °C
Température de stockage	-25 °C ... +70 °C
Humidité de l'air	90 % à 50 °C (EN 61131-2)
Système de commande de sécurité inclus	Flexi Soft
Type du système de commande de sécurité	Programmable
Alimentation électrique	
Tension d'alimentation U_v	24 V DC (16,8 V DC ... 30 V DC)
Niveau de performance	PL d (ISO 13849-1)
Contenu de la livraison	Scrutateur laser de sécurité microScan3 Core - EFI-Pro Module principal Flexi Soft FX3-CPU0 Connecteur système Flexi Soft FX3-MPLO SICK Flexi-Soft Module d'extension FX3-XTIO Flexi-Soft-Gateway EFI-Pro FX3-GEPRO Documentation (notice d'instruction)

CERTIFICATIONS

China RoHS



PLAN COTÉ



Dimensions en mm (inch)

① Axe de rotation de miroir

② plan de scrutation

③ fente nécessaire (a : longueur de la fente, b : hauteur minimale au-dessus du plan de scrutation, c : hauteur minimale en-dessous du plan de scrutation. Pour en savoir plus, consulter la notice d'instructions.)

Vous trouverez des informations supplémentaires ainsi que des accessoires adaptés, des exemples d'application et des téléchargements tels que des modèles dimensionnels CAO, des notices d'instructions et des logiciels sous www.sick.com/1105347



SICK EN BREF

SICK est une des principales entreprises au monde produisant des solutions de détection intelligentes et des solutions intégrées pour le domaine de l'automatisation industrielle. Nos technologies établissent des normes mondiales et rendent vos processus industriels plus efficaces, plus sûrs et plus durables – dans la logistique ainsi que dans la production.

SICK allie l'intelligence des capteurs à la connaissance du secteur et à des prestations de conseils certifiées. Nous offrons la base idéale pour des solutions d'automatisation évolutives et sur mesure et créons une plus-value tout au long de la chaîne de création de valeur. Nos relations de partenariat intense avec nos clients sont plus qu'une simple promesse : ensemble, nous augmentons la productivité, améliorons la qualité, protégeons la santé et la sécurité et œuvrons pour un avenir durable. Ces relations reposent sur l'empathie et la confiance.

Avec passion et esprit pionnier, SICK développe des technologies innovantes depuis 1946. Grâce à un réseau mondial dans environ 40 pays, SICK est présente dans le monde entier et toujours près de chez vous. Le siège principal de l'entreprise se trouve à Waldkirch près de Fribourg en Allemagne. Nos clients profitent de nos connaissances des exigences locales autant que mondiales que nous transposons vers des solutions sur mesure.