



# IMM05-0B8PSVT0S

IMM

DÉTECTEURS DE PROXIMITÉ INDUCTIFS

**SICK**  
Sensor Intelligence.



informations de commande

type	référence
IMM05-0B8PSVT0S	1103984

Autres modèles d'appareil et accessoires → [www.sick.com/IMM](http://www.sick.com/IMM)

illustration non contractuelle



caractéristiques techniques détaillées

Caractéristiques

<b>Forme</b>	Métrique
<b>Forme du boîtier</b>	Type standard
<b>Filetage</b>	M5 x 0,5
<b>Diamètre</b>	∅ 5 mm
<b>Distance de commutation <math>S_n</math></b>	0,8 mm
<b>Portée sécurisée <math>S_a</math></b>	0,648 mm
<b>Montage dans métal</b>	Noyable
<b>Fréquence de commutation</b>	5.000 Hz
<b>Mode de raccordement</b>	Connecteur mâle M8, 3 pôles
<b>Sortie de commutation</b>	PNP
<b>Détail sortie de commutation</b>	PNP
<b>Fonction de sortie</b>	Contact NO
<b>Version électrique</b>	CC 3 fils
<b>Indice de protection</b>	IP67 <sup>1)</sup>
<b>Caractéristiques spécifiques</b>	Indicateur de réglage visuel
<b>Contenu de la livraison</b>	Écrou de fixation, acier inoxydable V2A (2 x) Rondelle, acier inoxydable V2A avec denture de blocage (2 x)

<sup>1)</sup> Selon EN 60529.

## Mécanique/électronique

<b>Tension d'alimentation</b>	10 V DC ... 30 V DC
<b>Ondulation résiduelle</b>	≤ 20 % <sup>1)</sup>
<b>Chute de tension</b>	≤ 2 V <sup>2)</sup>
<b>Durée d'initialisation</b>	≤ 10 ms
<b>Hystérésis</b>	1 % ... 15 %
<b>Reproductibilité</b>	≤ 2,5 % <sup>3)</sup>
<b>Dérive de température (de S<sub>i</sub>)</b>	≤ 10 %
<b>CEM</b>	EN 60947-5-2
<b>Courant permanent I<sub>a</sub></b>	≤ 200 mA
<b>Protection contre les courts-circuits</b>	✓
<b>Suppression d'impulsion à la mise sous tension</b>	✓
<b>Immunité aux chocs et aux vibrations</b>	30 g, 11 ms / 10 ... 55 Hz, 1 mm
<b>Température de fonctionnement</b>	-25 °C ... +70 °C
<b>Matériau du boîtier</b>	Acier inoxydable V2A, DIN 1.4305 / AISI 303
<b>Matériau, surface active</b>	Plastique, LCP
<b>Longueur du boîtier</b>	38 mm
<b>Longueur de filetage utile</b>	20 mm
<b>Couple de serrage max.</b>	≤ 1,5 Nm
<b>Fichier UL n°</b>	NRKH.E348498

<sup>1)</sup> De U<sub>v</sub>.

<sup>2)</sup> Pour I<sub>a</sub> = 200 mA.

<sup>3)</sup> Tension d'alimentation U<sub>B</sub> et température ambiante T<sub>a</sub> constantes.

## Grandeurs caractéristiques relatives à la sécurité

<b>MTTF<sub>D</sub></b>	1.350 années
<b>DC<sub>avg</sub></b>	0 %
<b>T<sub>M</sub> (durée d'utilisation)</b>	20 années

## Interface de communication

<b>Interface de communication</b>	IO-Link V1.1
<b>Interface de communication détail</b>	COM2 (38,4 kBaud)
<b>Temps de cycle</b>	10,4 ms
<b>Longueur de données de process</b>	1 Byte
<b>Structure de données de process</b>	Bit 0 = Sr reached Bit 1 = Sa reached

## Facteurs de réduction

<b>Remarque</b>	Les valeurs sont valables comme valeurs indicatives pouvant varier
<b>Acier St37 (Fe)</b>	1
<b>Acier inoxydable (V2A)</b>	Env. 0,72
<b>Aluminium (Al)</b>	Env. 0,49
<b>Cuivre (Cu)</b>	Env. 0,42

<b>Laiton (Ms)</b>	Env. 0,56
--------------------	-----------

Consigne de montage

<b>Remarque</b>	Pour le schéma correspondant, voir « Consignes de montage »
<b>B</b>	0 mm
<b>C</b>	5 mm
<b>D</b>	2,4 mm
<b>F</b>	5 mm

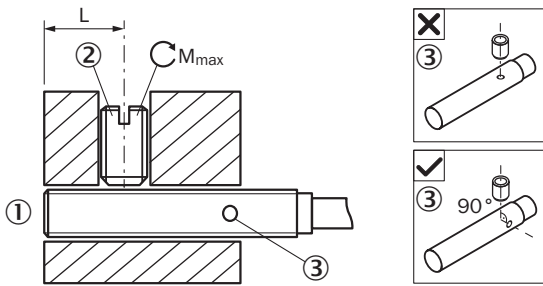
Certifications

<b>EU declaration of conformity</b>	✓
<b>UK declaration of conformity</b>	✓
<b>ACMA declaration of conformity</b>	✓
<b>Moroccan declaration of conformity</b>	✓
<b>China RoHS</b>	✓
<b>cULus certificate</b>	✓
<b>IO-Link certificate</b>	✓

Classifications

<b>ECLASS 5.0</b>	27270101
<b>ECLASS 5.1.4</b>	27270101
<b>ECLASS 6.0</b>	27270101
<b>ECLASS 6.2</b>	27270101
<b>ECLASS 7.0</b>	27270101
<b>ECLASS 8.0</b>	27270101
<b>ECLASS 8.1</b>	27270101
<b>ECLASS 9.0</b>	27270101
<b>ECLASS 10.0</b>	27270101
<b>ECLASS 11.0</b>	27270101
<b>ECLASS 12.0</b>	27274001
<b>ETIM 5.0</b>	EC002714
<b>ETIM 6.0</b>	EC002714
<b>ETIM 7.0</b>	EC002714
<b>ETIM 8.0</b>	EC002714
<b>UNSPSC 16.0901</b>	39122230

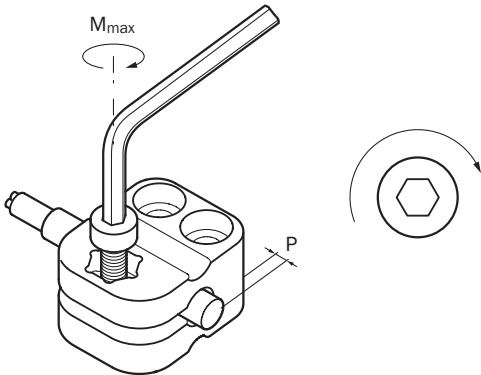
Consigne de montage Fixation avec vis sans tête



- ① surface active
- ② Vis sans tête recommandée : M3, embout plat
- ③ LED

Type de capteur	Zone de montage (L)	Couple de serrage max. ( $M_{max}$ )
IMM05-1B5*****K	5,5 mm ... 9 mm	$\leq 0,2$ Nm
IMM05-0B8*****S IMM05-1B5*****S	5,5 mm ... 19 mm	$\leq 0,2$ Nm
IMM05-0B8***T0S IMM05-1B5***T0S	5,5 mm ... 18 mm	$\leq 0,2$ Nm

Consigne de montage Montage avec fixation BEF-KH-M05



Type de capteur	Support de montage	Protrusion (P)	Couple de serrage max. ( $M_{max}$ )
IMM05-0B8***** IMM05-1B5*****	BEF-KH-M05, réf. 2101066	$\geq 0$ mm	$\leq 0,6$ Nm

Consigne de montage Montage noyable

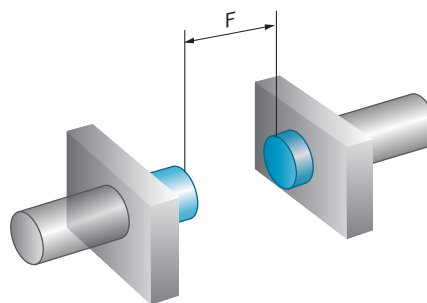
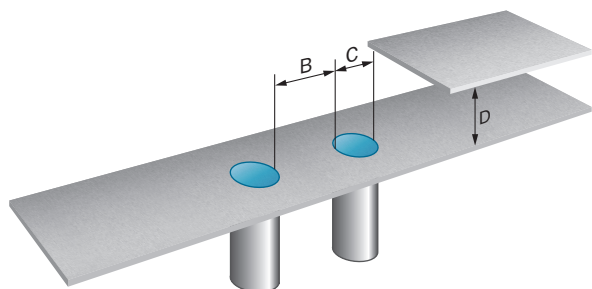
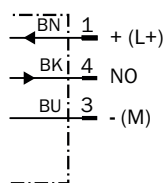
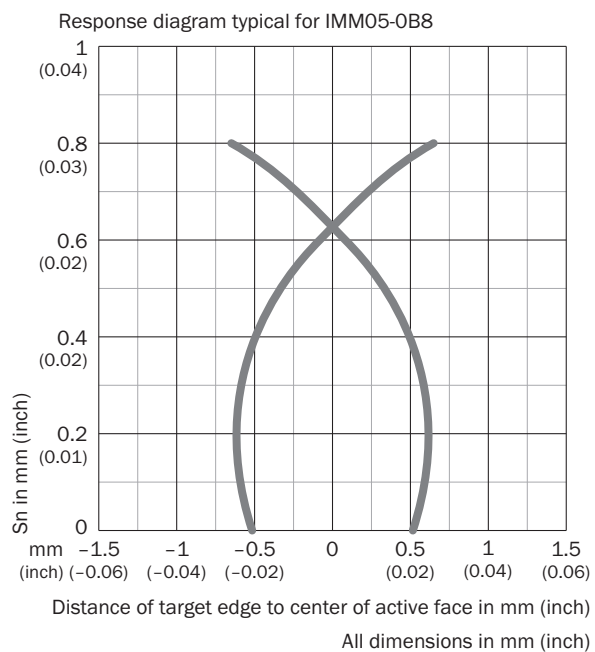


Schéma de raccordement Cd-002



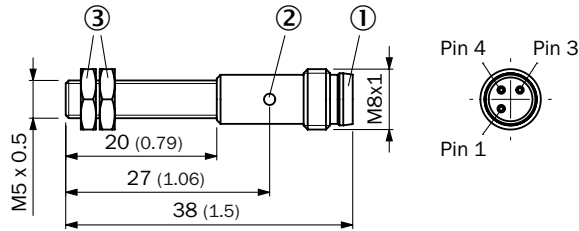
Courbe de réponse



### Principe de fonctionnement Assistance au réglage




### Plan coté IMM05, forme standard, noyable, connecteur mâle



### accessoires recommandés

Autres modèles d'appareil et accessoires → [www.sick.com/IMM](http://www.sick.com/IMM)

	description succincte	type	référence
technique de fixation			
	<ul style="list-style-type: none"> <li><b>Matériau:</b> Plastique</li> <li><b>Détails:</b> Plastique (PA6)</li> <li><b>Contenu de la livraison:</b> Sans matériel de fixation</li> <li><b>Convient pour:</b> Bornier pour capteurs cylindriques d'un diamètre de boîtier de 5 mm sans butée fixe</li> </ul>	BEF-KH-M05	2101066

	description succincte	type	référence
connecteurs et câbles			
	<ul style="list-style-type: none"> <li>• <b>Nombre d'emplacements:</b> 4</li> <li>• <b>Type de raccordement emplacements:</b> M8, 3 pôles, Codage A, Connecteur femelle</li> <li>• <b>Contenu de la livraison:</b> 5 x plaques d'étiquetage</li> <li>• <b>Description:</b> Non blindé</li> </ul>	Y8A34A2-C2A8000XXX	2115733
	<ul style="list-style-type: none"> <li>• <b>Nombre d'emplacements:</b> 4</li> <li>• <b>Type de raccordement emplacements:</b> M8, 3 pôles, Codage A, Connecteur femelle</li> <li>• <b>Contenu de la livraison:</b> 5 x plaques d'étiquetage</li> <li>• <b>Câble:</b> 5 m, 6 fils, PUR, sans halogène</li> <li>• <b>Description:</b> Non blindé</li> <li>• <b>Domaine d'utilisation:</b> Mode chaîne porte-câble</li> </ul>	Y8A34A2-LXXXUAA050	2115727
	<ul style="list-style-type: none"> <li>• <b>Nombre d'emplacements:</b> 6</li> <li>• <b>Type de raccordement emplacements:</b> M8, 3 pôles, Codage A, Connecteur femelle</li> <li>• <b>Contenu de la livraison:</b> 5 x plaques d'étiquetage</li> <li>• <b>Description:</b> Non blindé</li> </ul>	Y8A36A2-C2A8000XXX	2115734
	<ul style="list-style-type: none"> <li>• <b>Nombre d'emplacements:</b> 6</li> <li>• <b>Type de raccordement emplacements:</b> M8, 3 pôles, Codage A, Connecteur femelle</li> <li>• <b>Contenu de la livraison:</b> 5 x plaques d'étiquetage</li> <li>• <b>Câble:</b> 5 m, 8 fils, PUR, sans halogène</li> <li>• <b>Description:</b> Non blindé</li> <li>• <b>Domaine d'utilisation:</b> Mode chaîne porte-câble</li> </ul>	Y8A36A2-LXXXUBA050	2115728
	<ul style="list-style-type: none"> <li>• <b>Description:</b> Non blindé</li> <li>• <b>Mode de raccordement tête A:</b> Connecteur mâle, M8, 3 pôles, droit, Codage A</li> <li>• <b>Raccordement:</b> Borniers à vis</li> <li>• <b>Section du conducteur admissible:</b> 0,14 mm<sup>2</sup> ... 0,5 mm<sup>2</sup></li> </ul>	STE-0803-G	6037322
	<ul style="list-style-type: none"> <li>• <b>Description:</b> Non blindé</li> <li>• <b>Mode de raccordement tête A:</b> Connecteur mâle, M8, 3 pôles, coudé, Codage A</li> <li>• <b>Raccordement:</b> Borniers à vis</li> <li>• <b>Section du conducteur admissible:</b> 0,14 mm<sup>2</sup> ... 0,5 mm<sup>2</sup></li> </ul>	STE-0803-WSK	6053170
	<ul style="list-style-type: none"> <li>• <b>Description:</b> Câble capteur / actionneur, non blindé</li> <li>• <b>Mode de raccordement tête A:</b> Connecteur femelle, M8, 3 pôles, droit, Codage A</li> <li>• <b>Mode de raccordement tête B:</b> Extrémité de câble ouverte</li> <li>• <b>Type de signal:</b> Câble capteur / actionneur</li> <li>• <b>Câble:</b> 2 m, 3 fils, PUR, sans halogène</li> <li>• <b>Domaine d'utilisation:</b> Mode chaîne porte-câble, Domaine de l'huile/des lubrifiants, robots, Mode chaîne porte-câble</li> </ul>	YF8U13-020UA1X-LEAX	2094782
	<ul style="list-style-type: none"> <li>• <b>Description:</b> Câble capteur / actionneur, non blindé</li> <li>• <b>Mode de raccordement tête A:</b> Connecteur femelle, M8, 3 pôles, droit, Codage A</li> <li>• <b>Mode de raccordement tête B:</b> Extrémité de câble ouverte</li> <li>• <b>Type de signal:</b> Câble capteur / actionneur</li> <li>• <b>Câble:</b> 5 m, 3 fils, PUR, sans halogène</li> <li>• <b>Domaine d'utilisation:</b> Mode chaîne porte-câble, Domaine de l'huile/des lubrifiants, robots, Mode chaîne porte-câble</li> </ul>	YF8U13-050UA1X-LEAX	2094788
	<ul style="list-style-type: none"> <li>• <b>Description:</b> Câble capteur / actionneur, non blindé</li> <li>• <b>Mode de raccordement tête A:</b> Connecteur femelle, M8, 3 pôles, coudé, Codage A</li> <li>• <b>Mode de raccordement tête B:</b> Extrémité de câble ouverte</li> <li>• <b>Type de signal:</b> Câble capteur / actionneur</li> <li>• <b>Câble:</b> 2 m, 3 fils, PUR, sans halogène</li> <li>• <b>Domaine d'utilisation:</b> Mode chaîne porte-câble, Domaine de l'huile/des lubrifiants, robots, Mode chaîne porte-câble</li> </ul>	YG8U13-020UA1X-LEAX	2094794
	<ul style="list-style-type: none"> <li>• <b>Description:</b> Câble capteur / actionneur, non blindé</li> <li>• <b>Mode de raccordement tête A:</b> Connecteur femelle, M8, 3 pôles, coudé, Codage A</li> <li>• <b>Mode de raccordement tête B:</b> Extrémité de câble ouverte</li> <li>• <b>Type de signal:</b> Câble capteur / actionneur</li> <li>• <b>Câble:</b> 5 m, 3 fils, PUR, sans halogène</li> <li>• <b>Domaine d'utilisation:</b> Mode chaîne porte-câble, Domaine de l'huile/des lubrifiants, robots, Mode chaîne porte-câble</li> </ul>	YG8U13-050UA1X-LEAX	2095586
	<ul style="list-style-type: none"> <li>• <b>Description:</b> Câble capteur / actionneur, non blindé</li> <li>• <b>Mode de raccordement tête A:</b> Connecteur femelle, M8, 3 pôles, droit, Codage A</li> <li>• <b>Mode de raccordement tête B:</b> Connecteur mâle, M12, 3 pôles, droit, Codage A</li> <li>• <b>Type de signal:</b> Câble capteur / actionneur</li> <li>• <b>Câble:</b> 2 m, 3 fils, PUR, sans halogène</li> </ul>	YF8U13-020UA1M2A13	2096169

	description succincte	type	référence
	<ul style="list-style-type: none"> <li>• <b>Domaine d'utilisation:</b> Mode chaîne porte-câble, Domaine de l'huile/des lubrifiants, robots, Mode chaîne porte-câble</li> </ul>		
	<ul style="list-style-type: none"> <li>• <b>Description:</b> Câble capteur / actionneur, non blindé</li> <li>• <b>Mode de raccordement tête A:</b> Connecteur femelle, M8, 3 pôles, droit, Codage A</li> <li>• <b>Mode de raccordement tête B:</b> Connecteur mâle, M12, 3 pôles, droit, Codage A</li> <li>• <b>Type de signal:</b> Câble capteur / actionneur</li> <li>• <b>Câble:</b> 5 m, 3 fils, PUR, sans halogène</li> <li>• <b>Domaine d'utilisation:</b> Mode chaîne porte-câble, Domaine de l'huile/des lubrifiants, robots, Mode chaîne porte-câble</li> </ul>	YF8U13-050UA1M2A13	2096170
	<ul style="list-style-type: none"> <li>• <b>Description:</b> Câble capteur / actionneur, non blindé</li> <li>• <b>Mode de raccordement tête A:</b> Connecteur femelle, M8, 3 pôles, coudé, Codage A</li> <li>• <b>Mode de raccordement tête B:</b> Connecteur mâle, M12, 3 pôles, droit, Codage A</li> <li>• <b>Type de signal:</b> Câble capteur / actionneur</li> <li>• <b>Câble:</b> 2 m, 3 fils, PUR, sans halogène</li> <li>• <b>Domaine d'utilisation:</b> Mode chaîne porte-câble, Domaine de l'huile/des lubrifiants, robots, Mode chaîne porte-câble</li> </ul>	YG8U13-020UA1M2A13	2095748
	<ul style="list-style-type: none"> <li>• <b>Description:</b> Câble capteur / actionneur, non blindé</li> <li>• <b>Mode de raccordement tête A:</b> Connecteur femelle, M8, 3 pôles, droit, Codage A</li> <li>• <b>Mode de raccordement tête B:</b> Connecteur mâle, M8, 3 pôles, droit, Codage A</li> <li>• <b>Type de signal:</b> Câble capteur / actionneur</li> <li>• <b>Câble:</b> 2 m, 3 fils, PUR, sans halogène</li> <li>• <b>Domaine d'utilisation:</b> Mode chaîne porte-câble, Domaine de l'huile/des lubrifiants, robots, Mode chaîne porte-câble</li> </ul>	YF8U13-020UA1M8U13	2096304
	<ul style="list-style-type: none"> <li>• <b>Description:</b> Câble capteur / actionneur, non blindé</li> <li>• <b>Mode de raccordement tête A:</b> Connecteur femelle, M8, 3 pôles, droit, Codage A</li> <li>• <b>Mode de raccordement tête B:</b> Connecteur mâle, M8, 3 pôles, droit, Codage A</li> <li>• <b>Type de signal:</b> Câble capteur / actionneur</li> <li>• <b>Câble:</b> 5 m, 3 fils, PUR, sans halogène</li> <li>• <b>Domaine d'utilisation:</b> Mode chaîne porte-câble, Domaine de l'huile/des lubrifiants, robots, Mode chaîne porte-câble</li> </ul>	YF8U13-050UA1M8U13	2096308
	<ul style="list-style-type: none"> <li>• <b>Description:</b> Câble capteur / actionneur, non blindé</li> <li>• <b>Mode de raccordement tête A:</b> Connecteur femelle, M8, 3 pôles, coudé, Codage A</li> <li>• <b>Mode de raccordement tête B:</b> Connecteur mâle, M8, 3 pôles, droit, Codage A</li> <li>• <b>Type de signal:</b> Câble capteur / actionneur</li> <li>• <b>Câble:</b> 2 m, 3 fils, PUR, sans halogène</li> <li>• <b>Domaine d'utilisation:</b> Mode chaîne porte-câble, Domaine de l'huile/des lubrifiants, robots, Mode chaîne porte-câble</li> </ul>	YG8U13-020UA1M8U13	2107781
	<ul style="list-style-type: none"> <li>• <b>Description:</b> Câble capteur / actionneur, non blindé</li> <li>• <b>Mode de raccordement tête A:</b> Connecteur femelle, M8, 3 pôles, coudé, Codage A</li> <li>• <b>Mode de raccordement tête B:</b> Connecteur mâle, M12, 3 pôles, droit, Codage A</li> <li>• <b>Type de signal:</b> Câble capteur / actionneur</li> <li>• <b>Câble:</b> 5 m, 3 fils, PUR, sans halogène</li> <li>• <b>Domaine d'utilisation:</b> Mode chaîne porte-câble, Domaine de l'huile/des lubrifiants, robots, Mode chaîne porte-câble</li> </ul>	YG8U13-050UA1M2A13	2122842
	<ul style="list-style-type: none"> <li>• <b>Description:</b> Câble capteur / actionneur, non blindé</li> <li>• <b>Mode de raccordement tête A:</b> Connecteur femelle, M8, 3 pôles, droit, Codage A</li> <li>• <b>Mode de raccordement tête B:</b> Connecteur mâle, M12, 3 pôles, droit, Codage A</li> <li>• <b>Type de signal:</b> Câble capteur / actionneur</li> <li>• <b>Câble:</b> 3 m, 3 fils, PUR, sans halogène</li> <li>• <b>Domaine d'utilisation:</b> Mode chaîne porte-câble, Domaine de l'huile/des lubrifiants, robots, Mode chaîne porte-câble</li> </ul>	YF8U13-030UA1M2A13	2144589
	<ul style="list-style-type: none"> <li>• <b>Description:</b> Câble capteur / actionneur, non blindé</li> <li>• <b>Mode de raccordement tête A:</b> Connecteur femelle, M8, 3 pôles, coudé, Codage A</li> <li>• <b>Mode de raccordement tête B:</b> Extrémité de câble ouverte</li> <li>• <b>Type de signal:</b> Câble capteur / actionneur</li> <li>• <b>Câble:</b> 0,6 m, 3 fils, PUR, sans halogène</li> <li>• <b>Domaine d'utilisation:</b> Mode chaîne porte-câble, Domaine de l'huile/des lubrifiants, robots, Mode chaîne porte-câble</li> </ul>	YG8U13-C60UA1XLEAX	2145889
	<ul style="list-style-type: none"> <li>• <b>Description:</b> Câble capteur / actionneur, non blindé</li> <li>• <b>Mode de raccordement tête A:</b> Connecteur femelle, M8, 3 pôles, coudé, Codage A</li> <li>• <b>Mode de raccordement tête B:</b> Extrémité de câble ouverte</li> <li>• <b>Type de signal:</b> Câble capteur / actionneur</li> <li>• <b>Câble:</b> 3 m, 3 fils, PUR, sans halogène</li> <li>• <b>Domaine d'utilisation:</b> Mode chaîne porte-câble, Domaine de l'huile/des lubrifiants, robots, Mode chaîne porte-câble</li> </ul>	YG8U13-030UA1X-LEAX	2145891
	<ul style="list-style-type: none"> <li>• <b>Description:</b> Câble capteur / actionneur, non blindé</li> <li>• <b>Mode de raccordement tête A:</b> Connecteur femelle, M8, 3 pôles, coudé, Codage A</li> <li>• <b>Mode de raccordement tête B:</b> Connecteur mâle, M12, 3 pôles, droit, Codage A</li> <li>• <b>Type de signal:</b> Câble capteur / actionneur</li> <li>• <b>Câble:</b> 2 m, 3 fils, PUR, sans halogène</li> </ul>	YI8U13-020UA1M2A13	2153825

	<b>description succincte</b>	<b>type</b>	<b>référence</b>
	<ul style="list-style-type: none"><li>• <b>Domaine d'utilisation:</b> Mode chaîne porte-câble, Domaine de l'huile/des lubrifiants, robots, Mode chaîne porte-câble</li></ul>		

## SICK EN BREF

SICK est l'un des principaux fabricants de capteurs et de solutions de détection intelligents pour les applications industrielles. Notre gamme unique de produits et de services vous fournit tous les outils dont vous avez besoin pour la gestion sûre et efficace de vos processus, la protection des personnes contre les accidents et la prévention des dommages environnementaux.

Nous possédons une vaste expérience dans de nombreux secteurs et connaissons vos processus et vos exigences. Nous sommes en mesure de vous proposer les capteurs intelligents qui répondent parfaitement à vos besoins. Nos solutions systèmes sont testées et améliorées dans des centres d'application situés en Europe, en Asie et en Amérique du Nord afin de satisfaire pleinement nos clients. Cette rigueur a fait de notre entreprise un fournisseur et partenaire de développement fiable.

Nous proposons également une gamme complète de services : les SICK LifeTime Services vous accompagnent tout au long du cycle de vie de vos machines et vous garantissent sécurité et productivité.

**C'est ainsi que nous concevons la détection intelligente.**

## DANS LE MONDE ENTIER, PRÈS DE CHEZ VOUS :

Interlocuteurs et autres sites sur → [www.sick.com](http://www.sick.com)