



PSN01-3501

deTem

BARRIÈRES PHOTOÉLECTRIQUES DE SÉCURITÉ MULTIFAISCEAUX

SICK
Sensor Intelligence.



informations de commande

type	référence
PSN01-3501	1103066

Autres modèles d'appareil et accessoires → www.sick.com/deTem

caractéristiques techniques détaillées

Caractéristiques

Version du produit	deTem4 A/P
Domaine d'utilisation	Environnement industriel standard
Principe de fonctionnement	Actif/passif
Pièce du système	Unité passive
Type de renvoi	Déviation des prismes
Catégorie de portée	Grande portée
Portée	8 m
Longueur du trajet lumineux	Standard 0,5 m ... 8 m
Nombre de faisceaux	2
Entraxe des faisceaux	500 mm
Contenu de la livraison	Unité passive

Mécanique

Dimensions	Voir le plan coté
Section du boîtier	38,9 mm x 43,7 mm
Matériau	Boîtier PMMA
Poids	+ 575 g (± 50 g)

Caractéristiques ambiantes

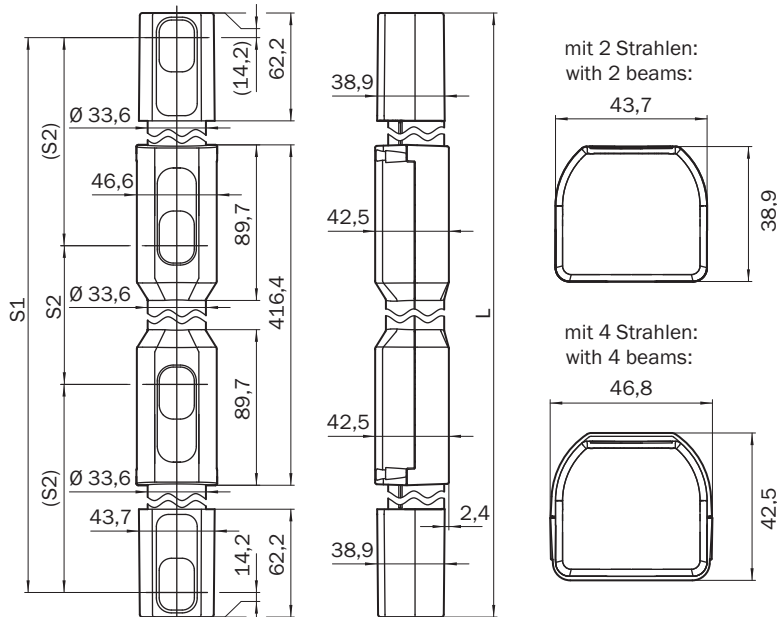
Température de service	-30 °C ... +55 °C
Température de stockage	-30 °C ... +70 °C
Humidité de l'air	15 % ... 95 %, sans condensation
Immunité aux vibrations	5 ... 150 Hz, 3,5 mm / 1 g (EN 60068-2-6)
Immunité aux chocs	15 g / 6 ms (EN 60068-2-27)
Classe	3M4 (IEC TR 60721-4-3)

Classifications

ECLASS 5.0	27272703
-------------------	----------

ECLASS 5.1.4	27272703
ECLASS 6.0	27272703
ECLASS 6.2	27272703
ECLASS 7.0	27272703
ECLASS 8.0	27272703
ECLASS 8.1	27272703
ECLASS 9.0	27272703
ECLASS 10.0	27272703
ECLASS 11.0	27272703
ECLASS 12.0	27272703
ETIM 5.0	EC001832
ETIM 6.0	EC001832
ETIM 7.0	EC001832
ETIM 8.0	EC001832
UNSPSC 16.0901	46171620

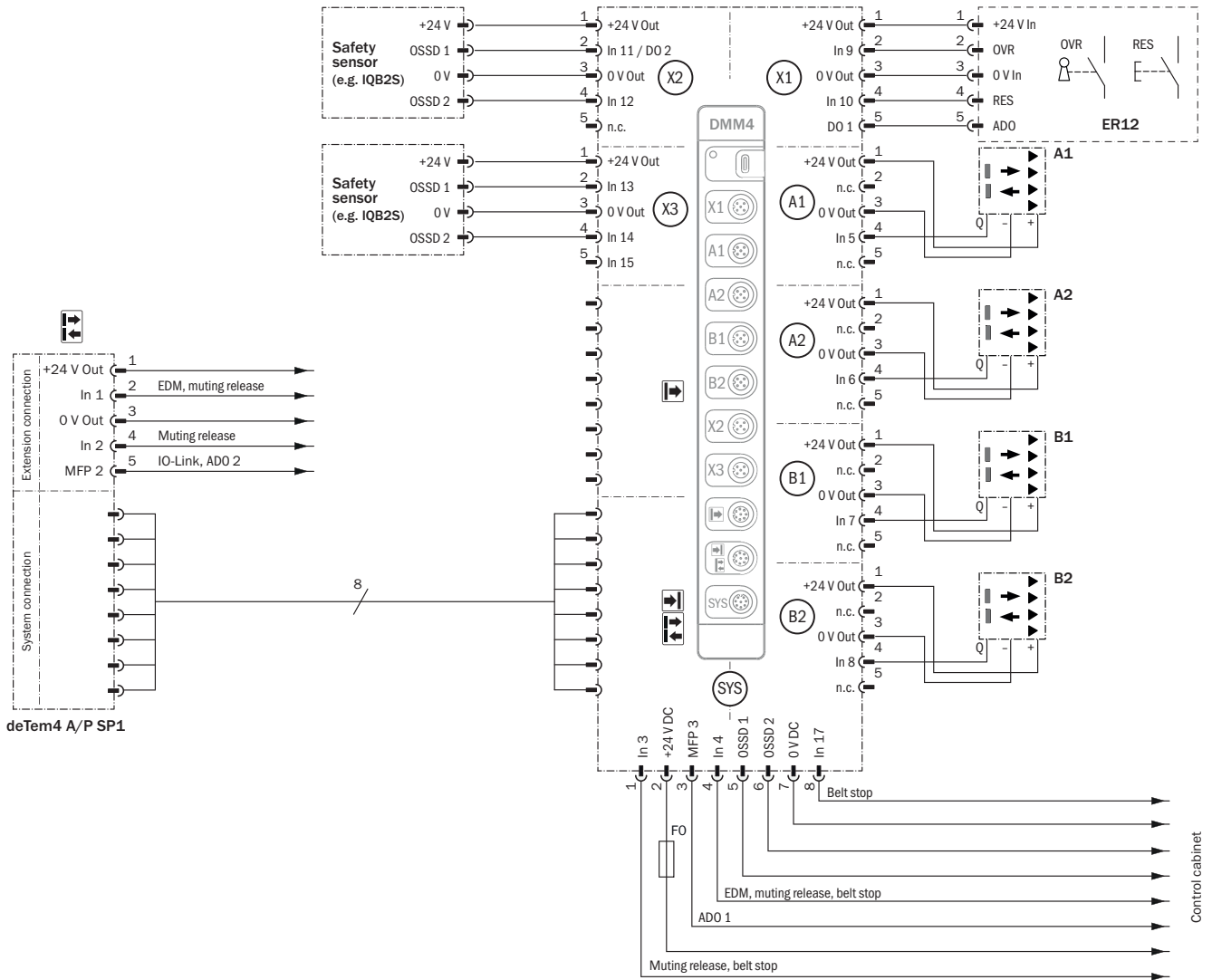
Plan coté Élément passif pour les grandes portées (déviation du prisme)



Dimensions en mm (inch)

Nombre de faisceaux	Entraxe des faisceaux S1	Entraxe des faisceaux S2	L
2	500	-	528,4
4	-	300	928,4

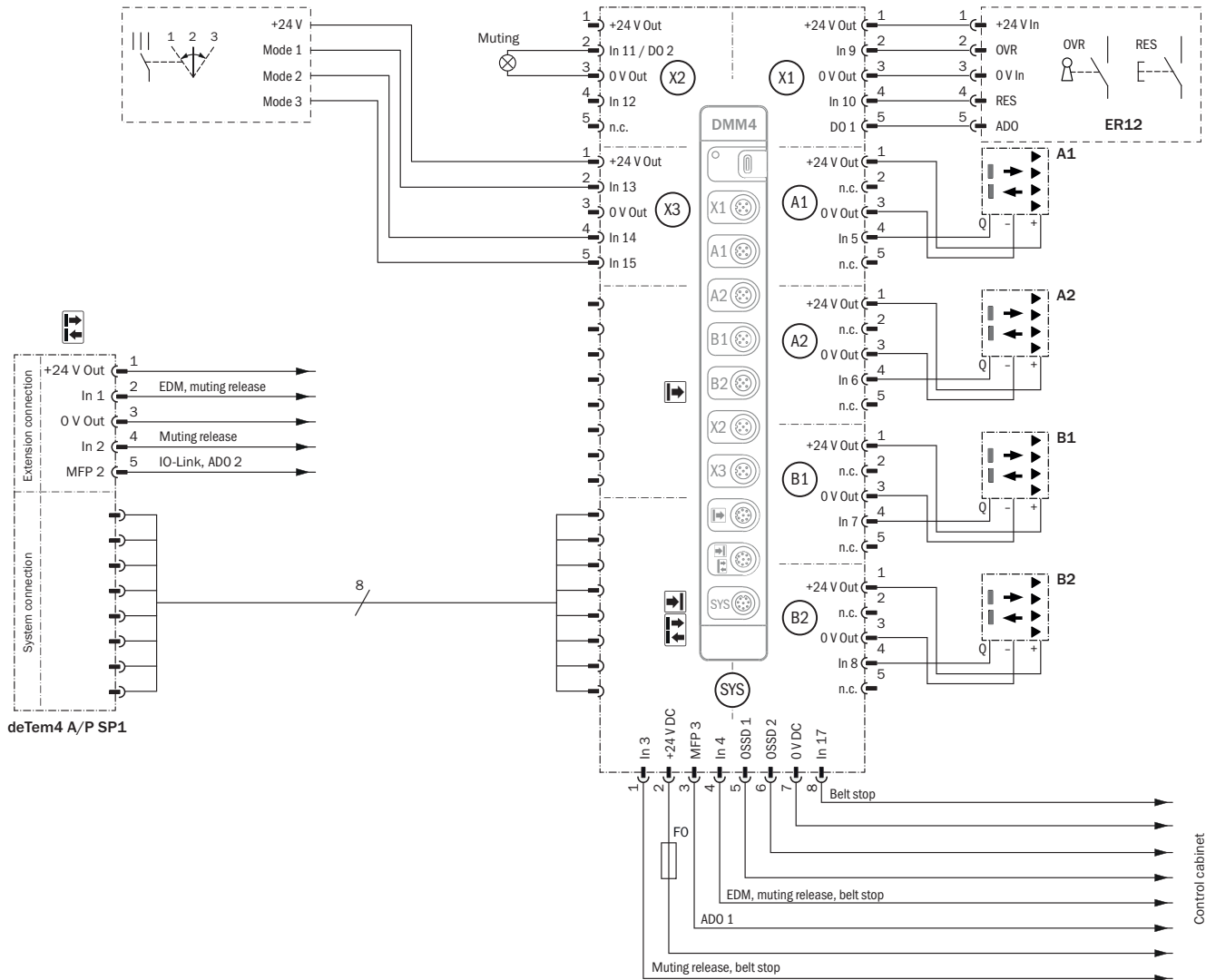
Exemple de câblage deTem4 A/P sur DMM4, exemple de câblage, inhibition (muting), réarmement, dégagement, sens de déplacement sûr



E416699/00/2024-12-20

Les indications dans les notices d'instructions des appareils utilisés doivent être respectés impérativement.

Exemple de câblage deTem4 A/P sur DMM4, exemple de câblage, inhibition (muting), réarmement, dégagement, sélection du mode de fonctionnement



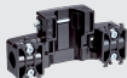





E416700/00/2024-12-20

Les indications dans les notices d'instructions des appareils utilisés doivent être respectés impérativement.

accessoires recommandés

Autres modèles d'appareil et accessoires → www.sick.com/deTem

	description succincte	type	référence
technique de fixation			
	<ul style="list-style-type: none"> Description: Fixation QuickFix pour 2 appareils (p. ex. émetteur ou récepteur) Matériau: Plastique Détails: Plastique Unité d'emballage: 4 pièce 	BEF-3SHABPKU4	2098710
	<ul style="list-style-type: none"> Description: Fixation FlexFix, pour 2 appareils (p. ex. émetteur ou récepteur), alignable $\pm 15^\circ$, vis M5 incluse Matériau: Plastique Détails: Plastique Unité d'emballage: 4 pièce 	BEF-1SHABPKU4	2066614
	<ul style="list-style-type: none"> Description: Fixation du bras d'inhibition (muting) pour le barrage immatériel de sécurité deTec ou la barrière photoélectrique de sécurité multifaisceaux deTem Unité d'emballage: 1 pièce Convient pour: deTec, deTem 	Support de bras d'inhibition (muting)	2106455
	<ul style="list-style-type: none"> Description: Bras d'inhibition (muting), court Convient pour: deTec, deTem 	Bras d'inhibition (muting), court	2111924
	<ul style="list-style-type: none"> Description: Bras d'inhibition (muting), long Convient pour: deTec, deTem 	Bras d'inhibition (muting), long	2111923
	<ul style="list-style-type: none"> Description: Fixation universelle pour bras rond en acier et bras d'inhibition (muting) pour le montage de capteurs ou de réflecteurs 	BEF-KHS-N01	2044953

SICK EN BREF

SICK est l'un des principaux fabricants de capteurs et de solutions de détection intelligents pour les applications industrielles. Notre gamme unique de produits et de services vous fournit tous les outils dont vous avez besoin pour la gestion sûre et efficace de vos processus, la protection des personnes contre les accidents et la prévention des dommages environnementaux.

Nous possédons une vaste expérience dans de nombreux secteurs et connaissons vos processus et vos exigences. Nous sommes en mesure de vous proposer les capteurs intelligents qui répondent parfaitement à vos besoins. Nos solutions systèmes sont testées et améliorées dans des centres d'application situés en Europe, en Asie et en Amérique du Nord afin de satisfaire pleinement nos clients. Cette rigueur a fait de notre entreprise un fournisseur et partenaire de développement fiable.

Nous proposons également une gamme complète de services : les SICK LifeTime Services vous accompagnent tout au long du cycle de vie de vos machines et vous garantissent sécurité et productivité.

C'est ainsi que nous concevons la détection intelligente.

DANS LE MONDE ENTIER, PRÈS DE CHEZ VOUS :

Interlocuteurs et autres sites sur → www.sick.com