



MIS-025CLTP0

MIS

CAPTEURS MAGNÉTIQUES

SICK
Sensor Intelligence.



informations de commande

type	référence
MIS-025CLTPO	1102692

Autres modèles d'appareil et accessoires → www.sick.com/MIS



caractéristiques techniques détaillées

Caractéristiques

Catégorie produit	Appareil de lecture d'étiquettes à codage magnétique de SICK
Principe de mesure	Magnétique
Portée	0 mm ... 3 mm, Distance entre le capteur et l'étiquette ¹⁾
Zone de fonctionnement	
Décalage max. radial entre capteur et étiquette	± 3 mm ²⁾
Décalage max. axial entre capteur et étiquette	Typ. 1 mm ²⁾
Décalage de rotation max. entre le capteur et l'étiquette	± 10 mm, correspond à 13° ²⁾

¹⁾ En utilisant les étiquettes à codage magnétique de SICK.

²⁾ Pour une distance de lecture de 3 mm et une température de 25 °C.

Mécanique/électronique

Mode de raccordement	1 x Câble avec connecteur mâle M8, 4 pôles, 0,3 m
Mode de raccordement, détail	
Propriété de congélation	Ne pas déformer le câble si la température est inférieure à 0 °C
Section du conducteur	0,08 mm ²
Diamètre de câble	Ø 2,6 mm
Rayon de courbure	En cas de pose fixe > 5 x diamètre de câble, à l'état en mouvement > 10 x diamètre de câble
Sortie de câble	Axial
Version électrique	CC 4 fils
Tension d'alimentation	12 V DC ... 30 V DC
Matériau du boîtier	Plastique
Couleur du boîtier	Bleu clair (RAL 9002)
Indice de protection	IP67 (EN 60529)
Classe de protection	III (IEC 61140:2016-1)

Poids	61 g
Dimensions (l x H x P)	40,6 mm x 16,8 mm x 12,2 mm

Grandeurs caractéristiques relatives à la sécurité

MTTF_D	244 années
DC_{avg}	0 %
T_M (durée d'utilisation)	20 années

Performance

Structures de code lisibles	Étiquettes à codage magnétique	
Vitesse de dépassement	Radial	≤ 2 m/s
	Axial	≤ 0,2 m/s
Forme d'objet détectable	Étiquettes à codage magnétique de SICK	
Nombre d'étiquettes à codage magnétique différentes	15	
Période d'échantillonnage	6 ms	
Répétabilité	≤ 0,5 mm	

Interfaces

IO-Link		✓
	Fonction	Configuration, Édition de numéro d'étiquette via date de processus
Sortie analogique	Courant électrique	4 mA ... 20 mA
	Tension	0 V DC ... 10 V DC
Indicateurs optiques	4 LEDs (ON, Étiquette détectée, Fonctionnement IO-Link, Fonction de sortie (courant / tension))	

Caractéristiques ambiantes

Compatibilité électromagnétique (CEM)	EN 60947-5-2 7
Immunité aux vibrations	IEC 60068-2-6:2007
Immunité aux chocs	IEC 60068-2-27:2008
Température de service	-20 °C ... +70 °C
Solidité du champ extérieur de l'étiquette	≤ 85 mT

Classifications

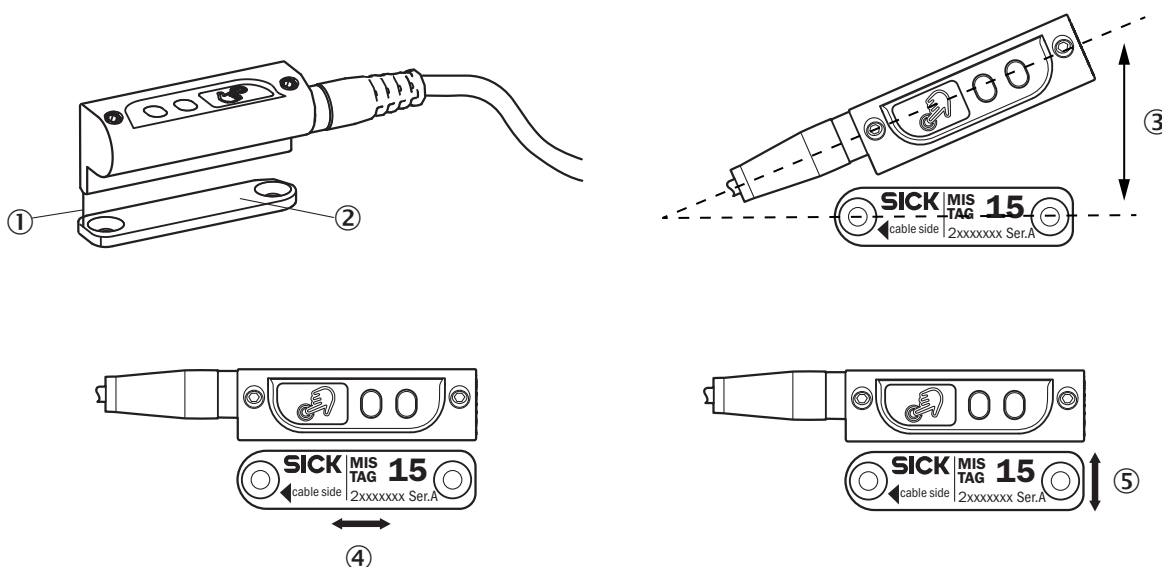
ECLASS 5.0	27280301
ECLASS 5.1.4	27280301
ECLASS 6.0	27280390
ECLASS 6.2	27280390
ECLASS 7.0	27280390
ECLASS 8.0	27280390
ECLASS 8.1	27280390
ECLASS 9.0	27280390
ECLASS 10.0	27280390

ECLASS 11.0	27280390
ECLASS 12.0	27280300

Certifications

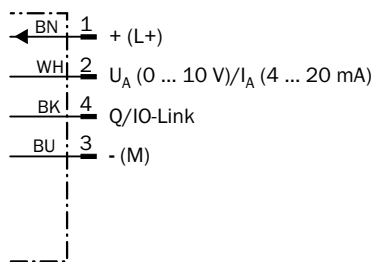
EU declaration of conformity	✓
UK declaration of conformity	✓
ACMA declaration of conformity	✓
Moroccan declaration of conformity	✓
China RoHS	✓
IO-Link certificate	✓

Consigne de montage Alignement du capteur <> étiquette



- ① alignement noyable
- ② Marquage côté câble
- ③ décalage de rotation max. entre le capteur et l'étiquette
- ④ décalage axial entre capteur et étiquette
- ⑤ Déplacement radial entre le capteur et l'étiquette

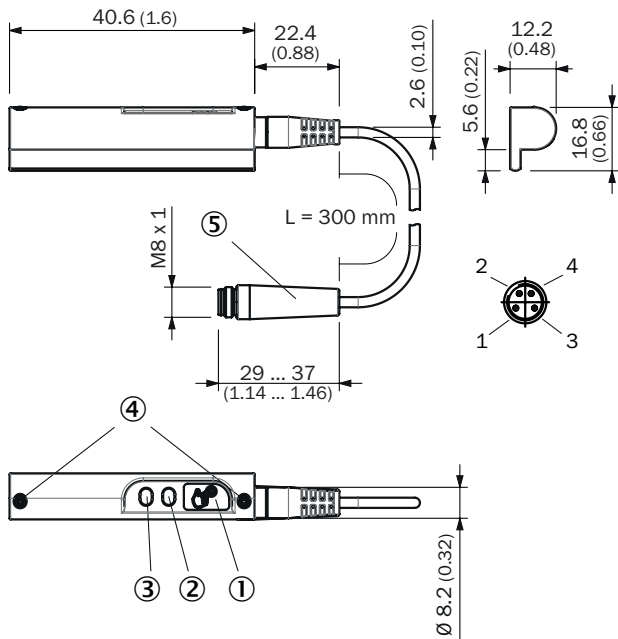
Schéma de raccordement Cd-357



Principe de fonctionnement Attribution d'une valeur analogique au numéro d'étiquette

Tag number	Values for back focal length = 16	Values for back focal length =16
1	5 mA	0.625 V
2	6 mA	1.25 V
3	7 mA	1.875 V
4	8 mA	2.5 V
5	9 mA	3.125 V
6	10 mA	3.75 V
7	11 mA	4.375 V
8	12 mA	5 V
9	13 mA	5.625 V
10	14 mA	6.25 V
11	15 mA	6.875 V
12	16 mA	7.5 V
13	17 mA	8.125 V
14	18 mA	8.75 V
15	19 mA	9.375 V

Plan coté




Dimensions en mm (inch)

- ① Panneau de touches
- ② témoin de fonctionnement
- ③ témoin de fonctionnement
- ④ vis de fixation
- ⑤ Connecteur mâle M8 pigtail

accessoires recommandés

Autres modèles d'appareil et accessoires → www.sick.com/MIS

	description succincte	type	référence
technique de fixation			
	<ul style="list-style-type: none"> Description: Support de fixation pour MIS-025CLTPO Matériau: Aluminium Détails: Aluminium 	BEF-MIS-25G	2111198
codes			
	<ul style="list-style-type: none"> Famille de produits: Étiquettes à codage magnétique Description: Étiquette à codage magnétique pour capteur MIS-025CLTPO Contenu de la livraison: 1 pièce 	TAG MIS NO. 1	4106746
	<ul style="list-style-type: none"> Famille de produits: Étiquettes à codage magnétique Description: Étiquette à codage magnétique pour capteur MIS-025CLTPO Contenu de la livraison: 1 pièce 	ÉTIQUETTE MIS NR. 10	4106755
	<ul style="list-style-type: none"> Famille de produits: Étiquettes à codage magnétique Description: Étiquette à codage magnétique pour capteur MIS-025CLTPO Contenu de la livraison: 1 pièce 	ÉTIQUETTE MIS NR. 11	4106756
	<ul style="list-style-type: none"> Famille de produits: Étiquettes à codage magnétique Description: Étiquette à codage magnétique pour capteur MIS-025CLTPO Contenu de la livraison: 1 pièce 	ÉTIQUETTE MIS NR. 12	4106757
	<ul style="list-style-type: none"> Famille de produits: Étiquettes à codage magnétique Description: Étiquette à codage magnétique pour capteur MIS-025CLTPO Contenu de la livraison: 1 pièce 	TAG MIS NO. 13	4106758
	<ul style="list-style-type: none"> Famille de produits: Étiquettes à codage magnétique Description: Étiquette à codage magnétique pour capteur MIS-025CLTPO Contenu de la livraison: 1 pièce 	ÉTIQUETTE MIS NR. 14	4106759
	<ul style="list-style-type: none"> Famille de produits: Étiquettes à codage magnétique Description: Étiquette à codage magnétique pour capteur MIS-025CLTPO Contenu de la livraison: 1 pièce 	ÉTIQUETTE MIS NR. 15	4106760
	<ul style="list-style-type: none"> Famille de produits: Étiquettes à codage magnétique Description: Étiquette à codage magnétique pour capteur MIS-025CLTPO Contenu de la livraison: 1 pièce 	ÉTIQUETTE MIS NR. 2	4106747
	<ul style="list-style-type: none"> Famille de produits: Étiquettes à codage magnétique Description: Étiquette à codage magnétique pour capteur MIS-025CLTPO Contenu de la livraison: 1 pièce 	ÉTIQUETTE MIS NR. 3	4106748
	<ul style="list-style-type: none"> Famille de produits: Étiquettes à codage magnétique Description: Étiquette à codage magnétique pour capteur MIS-025CLTPO Contenu de la livraison: 1 pièce 	TAG MIS NO. 4	4106749
	<ul style="list-style-type: none"> Famille de produits: Étiquettes à codage magnétique Description: Étiquette à codage magnétique pour capteur MIS-025CLTPO Contenu de la livraison: 1 pièce 	ÉTIQUETTE MIS NR. 5	4106750
	<ul style="list-style-type: none"> Famille de produits: Étiquettes à codage magnétique Description: Étiquette à codage magnétique pour capteur MIS-025CLTPO Contenu de la livraison: 1 pièce 	TAG MIS NO. 6	4106751
	<ul style="list-style-type: none"> Famille de produits: Étiquettes à codage magnétique Description: Étiquette à codage magnétique pour capteur MIS-025CLTPO Contenu de la livraison: 1 pièce 	ÉTIQUETTE MIS NR. 7	4106752
	<ul style="list-style-type: none"> Famille de produits: Étiquettes à codage magnétique Description: Étiquette à codage magnétique pour capteur MIS-025CLTPO Contenu de la livraison: 1 pièce 	ÉTIQUETTE MIS NR. 8	4106753
	<ul style="list-style-type: none"> Famille de produits: Étiquettes à codage magnétique Description: Étiquette à codage magnétique pour capteur MIS-025CLTPO Contenu de la livraison: 1 pièce 	ÉTIQUETTE MIS NR. 9	4106754

	description succincte	type	référence
connecteurs et câbles			
	<ul style="list-style-type: none"> • Mode de raccordement tête A: Connecteur femelle, M8, 4 pôles, droit, Codage A • Mode de raccordement tête B: Extrémité de câble ouverte • Type de signal: Câble capteur / actionneur • Câble: 5 m, 4 fils, PUR, sans halogène • Description: Câble capteur / actionneur, non blindé • Domaine d'utilisation: Mode chaîne porte-câble, Domaine de l'huile/des lubrifiants, robots, Mode chaîne porte-câble 	YF8U14-050UA3X-LEAX	2094792

SICK EN BREF

SICK est l'un des principaux fabricants de capteurs et de solutions de détection intelligents pour les applications industrielles. Notre gamme unique de produits et de services vous fournit tous les outils dont vous avez besoin pour la gestion sûre et efficace de vos processus, la protection des personnes contre les accidents et la prévention des dommages environnementaux.

Nous possédons une vaste expérience dans de nombreux secteurs et connaissons vos processus et vos exigences. Nous sommes en mesure de vous proposer les capteurs intelligents qui répondent parfaitement à vos besoins. Nos solutions systèmes sont testées et améliorées dans des centres d'application situés en Europe, en Asie et en Amérique du Nord afin de satisfaire pleinement nos clients. Cette rigueur a fait de notre entreprise un fournisseur et partenaire de développement fiable.

Nous proposons également une gamme complète de services : les SICK LifeTime Services vous accompagnent tout au long du cycle de vie de vos machines et vous garantissent sécurité et productivité.

C'est ainsi que nous concevons la détection intelligente.

DANS LE MONDE ENTIER, PRÈS DE CHEZ VOUS :

Interlocuteurs et autres sites sur → www.sick.com