



# GL6-N1211P14

G6

CAPTEURS PHOTOÉLECTRIQUES

**SICK**  
Sensor Intelligence.



### informations de commande

type	référence
GL6-N1211P14	1102680

**compris dans la livraison:** PL20A (1)

Autres modèles d'appareil et accessoires → [www.sick.com/G6](http://www.sick.com/G6)

illustration non contractuelle



### caractéristiques techniques détaillées

#### Caractéristiques

<b>Principe de fonctionnement</b>	Barrière réflex
<b>Principe de fonctionnement, détail</b>	Avec une distance minimale par rapport au réflecteur (système à double lentille)
<b>Distance de commutation max.</b>	0,03 m ... 6 m <sup>1)</sup>
<b>Distance de commutation</b>	0,07 m ... 5 m <sup>1)</sup>
<b>Filtres de polarisation</b>	Oui
<b>Faisceau de l'émetteur</b>	
Source d'émission	LED PinPoint <sup>2)</sup>
Type de lumière	Lumière rouge visible
Taille du spot lumineux (distance)	Ø 8 mm (350 mm)
<b>Caractéristiques LED</b>	
Longueur d'onde	650 nm
<b>Réglage</b>	Potentiomètre, 270°
<b>Contenu de la livraison</b>	Réflecteur PL20A

<sup>1)</sup> Réflecteur PL80A.

<sup>2)</sup> Durée de vie moyenne de 100.000 h à T<sub>U</sub> = + 25°C.

## Électrique

<b>Tension d'alimentation <math>U_B</math></b>	10 V DC ... 30 V DC <sup>1)</sup>
<b>Ondulation résiduelle</b>	$\pm 10\%$ <sup>2)</sup>
<b>Consommation</b>	30 mA <sup>3)</sup>
<b>Classe de protection</b>	III
<b>Sortie numérique</b>	
Type	NPN
Type de commutation	Commutation claire/sombre
Type de commutation sélectionnable	Sélectionnable à l'aide du commutateur clair / sombre
Tension du signal NPN HAUT / BAS	Env. $U_V / \leq 3$ V
Courant de sortie $I_{max}$ .	$\leq 100$ mA <sup>4)</sup>
Temps de réponse	$< 625$ $\mu$ s <sup>5)</sup>
Fréquence de commutation	1.000 Hz <sup>6)</sup>
<b>Protections électriques</b>	A <sup>7)</sup> B <sup>8)</sup> D <sup>9)</sup>

<sup>1)</sup> Valeurs limites pour fonctionnement en réseau protégé contre les courts-circuits max. 8 A.

<sup>2)</sup> Ne doit pas être supérieur ou inférieur aux valeurs de tolérance  $U_V$ .

<sup>3)</sup> Sans charge.

<sup>4)</sup> Pour  $U_V > 24$  V,  $I_A$  max = 50 mA.

<sup>5)</sup> Durée du signal sur charge ohmique.

<sup>6)</sup> Pour un rapport clair/sombre de 1:1.

<sup>7)</sup> A = raccordements  $U_V$  protégés contre les inversions de polarité.

<sup>8)</sup> B = entrées et sorties protégées contre les inversions de polarité.

<sup>9)</sup> D = sorties protégées contre les courts-circuits et les surcharges.

## Mécanique

<b>Forme</b>	Rectangulaire
<b>Dimensions (l x H x P)</b>	12 mm x 31,5 mm x 21 mm
<b>Raccordement</b>	Câble, 3 fils, 2 m <sup>1)</sup>
<b>Raccordement, détail</b>	
Longueur de câble (L)	2 m <sup>1)</sup>
<b>Matériau</b>	
Boîtier	Plastique, ABS/PC
Vitre frontale	Plastique, PMMA
Câble	Plastique, PVC
<b>Poids</b>	60 g

<sup>1)</sup> Ne pas déformer le câble si la température est inférieure à 0 °C.

## Caractéristiques ambiantes

<b>Indice de protection</b>	IP67
<b>Température de fonctionnement</b>	-25 °C ... +55 °C <sup>1)</sup>
<b>Température ambiante d'entreposage</b>	-40 °C ... +70 °C

<sup>1)</sup> Stabilité de la température +/- 10 °C après réglage.

<b>Fichier UL n°</b>	NRKH.E348498 & NRKH7.E348498
----------------------	------------------------------

<sup>1)</sup> Stabilité de la température +/- 10 °C après réglage.

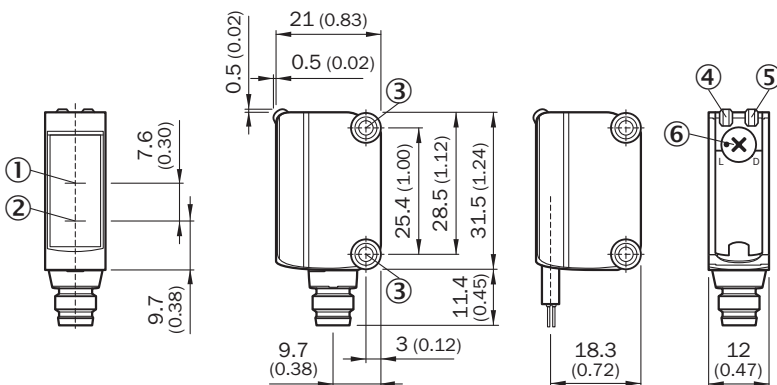
### Certifications

<b>EU declaration of conformity</b>	✓
<b>UK declaration of conformity</b>	✓
<b>ACMA declaration of conformity</b>	✓
<b>Moroccan declaration of conformity</b>	✓
<b>China RoHS</b>	✓
<b>cULus certificate</b>	✓
<b>Photobiological safety (DIN EN 62471) certificate</b>	✓

### Classifications

<b>ECLASS 5.0</b>	27270902
<b>ECLASS 5.1.4</b>	27270902
<b>ECLASS 6.0</b>	27270902
<b>ECLASS 6.2</b>	27270902
<b>ECLASS 7.0</b>	27270902
<b>ECLASS 8.0</b>	27270902
<b>ECLASS 8.1</b>	27270902
<b>ECLASS 9.0</b>	27270902
<b>ECLASS 10.0</b>	27270902
<b>ECLASS 11.0</b>	27270902
<b>ECLASS 12.0</b>	27270902
<b>ETIM 5.0</b>	EC002717
<b>ETIM 6.0</b>	EC002717
<b>ETIM 7.0</b>	EC002717
<b>ETIM 8.0</b>	EC002717
<b>UNSPSC 16.0901</b>	39121528

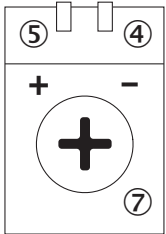
### Plan coté



Dimensions en mm (inch)

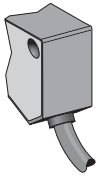
- ① axe optique, récepteur
- ② axe optique, émetteur
- ③ orifices de montage M3
- ④ tension d'alimentation active
- ⑤ LED d'état jaune : état réception de lumière
- ⑥ commutateur rotatif clair/sombre : L= commutation claire, D = commutation sombre

### Possibilités de réglage Possibilité de réglage

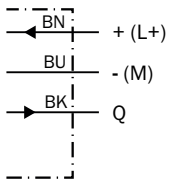


- ④ tension d'alimentation active
- ⑤ LED d'état jaune : état réception de lumière
- ⑦ réglage de sensibilité : potentiomètre

### Mode de raccordement

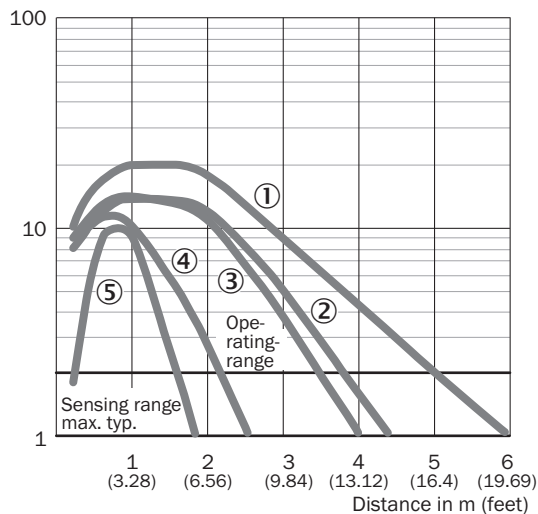


### Schéma de raccordement Cd-043



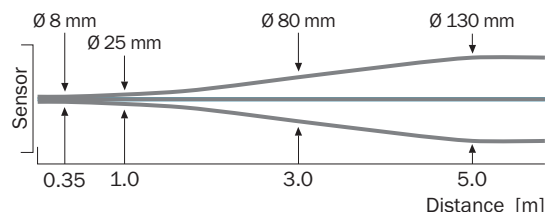
### Caractéristique GL6

Operating reserve



- ① réflecteur PL80A
- ② réflecteur PL40A
- ③ réflecteur P250
- ④ réflecteur PL20A
- ⑤ bande réflecteur REF-IRF-56

### Taille du spot lumineux GL6, GL6G



### Graphique de la portée GL6, GL6G

①	0.03 0.07	5.0	6.0		
②	0.03 0.07	3.8	4.3		
③	0.03 0.07	3.5	4.0		
④	0.03 0.07	2.2	2.5		
⑤	0.2 0.25	1.6	1.8		
		0	2	4	6
			(6.56)	(13.12)	(19.69)
					8
					(26.25)
					Distance in m (feet)

■ Sensing range      ■ Sensing range max.

- ① réflecteur PL80A
- ② réflecteur PL40A
- ③ réflecteur P250
- ④ réflecteur PL20A
- ⑤ bande réflecteur REF-IRF-56

## accessoires recommandés

Autres modèles d'appareil et accessoires → [www.sick.com/G6](http://www.sick.com/G6)

	description succincte	type	référence
technique de fixation			
	<ul style="list-style-type: none"> <li><b>Description:</b> Bloc de serrage pour fixer les capteurs G6 sur des barres rondes de 12 mm, serrage possible jusqu'à 4 mm max. d'épaisseur de tôle</li> <li><b>Matériau:</b> Acier</li> <li><b>Détails:</b> Aluminium (bloc de serrage), Acier inoxydable (équerre de fixation)</li> <li><b>Contenu de la livraison:</b> Bloc de serrage avec dispositif d'insertion de barres rondes, équerre de fixation, matériel de fixation</li> </ul>	BEF-KHS-IS12G6	2086865
	<ul style="list-style-type: none"> <li><b>Matériau:</b> Acier inoxydable</li> <li><b>Détails:</b> Acier inoxydable (1.4301)</li> <li><b>Convient pour:</b> W4S, W4S</li> </ul>	BEF-WN-G6	2062909
	<ul style="list-style-type: none"> <li><b>Description:</b> Équerre de fixation pour montage mural</li> <li><b>Matériau:</b> Acier inoxydable</li> <li><b>Détails:</b> Acier inoxydable</li> <li><b>Contenu de la livraison:</b> Avec matériel de fixation</li> <li><b>Convient pour:</b> W8, W8G, W8 Laser, W8 Inox, G6, G6 Inox, W100 Laser, W100-2, KTM Core, KTM Prime, CSM, LUTM, W4S</li> </ul>	BEF-W100-A	5311520
	<ul style="list-style-type: none"> <li><b>Description:</b> Équerre de fixation universelle pour réflecteurs</li> <li><b>Dimensions (l x H x L):</b> 85 mm x 90 mm x 35 mm</li> <li><b>Matériau:</b> Acier</li> <li><b>Détails:</b> Acier galvanisé</li> <li><b>Convient pour:</b> C110A, P250, PL20, PL30A, PL40A, PL80A</li> </ul>	BEF-WN-REFX	2064574
réflecteurs et optique			
	<ul style="list-style-type: none"> <li><b>Description:</b> Rectangulaire, à visser</li> <li><b>Dimensions:</b> 51 mm 61 mm</li> <li><b>Température de fonctionnement:</b> -30 °C ... +65 °C</li> </ul>	P250	5304812
connecteurs et câbles			
	<ul style="list-style-type: none"> <li><b>Description:</b> Non blindé</li> <li><b>Mode de raccordement tête A:</b> Connecteur mâle, M8, 3 pôles, droit, Codage A</li> <li><b>Raccordement:</b> Borniers à vis</li> <li><b>Section du conducteur admissible:</b> 0,14 mm<sup>2</sup> ... 0,5 mm<sup>2</sup></li> </ul>	STE-0803-G	6037322

## SICK EN BREF

SICK est l'un des principaux fabricants de capteurs et de solutions de détection intelligents pour les applications industrielles. Notre gamme unique de produits et de services vous fournit tous les outils dont vous avez besoin pour la gestion sûre et efficace de vos processus, la protection des personnes contre les accidents et la prévention des dommages environnementaux.

Nous possédons une vaste expérience dans de nombreux secteurs et connaissons vos processus et vos exigences. Nous sommes en mesure de vous proposer les capteurs intelligents qui répondent parfaitement à vos besoins. Nos solutions systèmes sont testées et améliorées dans des centres d'application situés en Europe, en Asie et en Amérique du Nord afin de satisfaire pleinement nos clients. Cette rigueur a fait de notre entreprise un fournisseur et partenaire de développement fiable.

Nous proposons également une gamme complète de services : les SICK LifeTime Services vous accompagnent tout au long du cycle de vie de vos machines et vous garantissent sécurité et productivité.

**C'est ainsi que nous concevons la détection intelligente.**

## DANS LE MONDE ENTIER, PRÈS DE CHEZ VOUS :

Interlocuteurs et autres sites sur → [www.sick.com](http://www.sick.com)