



# MM18-70A-N-ZC0

MMN

CAPTEURS MAGNÉTIQUES

**SICK**  
Sensor Intelligence.



### informations de commande

type	référence
MM18-70A-N-ZCO	1102544

**compris dans la livraison:** BEF-MU-M18 (1)

Autres modèles d'appareil et accessoires → [www.sick.com/MMN](http://www.sick.com/MMN)

illustration non contractuelle



### caractéristiques techniques détaillées

#### Caractéristiques

<b>Forme</b>	Métrique
<b>Filetage</b>	M18 x 1
<b>Diamètre</b>	Ø 18 mm
<b>Distance de commutation <math>S_n</math></b>	5 mm ... 70 mm <sup>1)</sup>
<b>Portée sécurisée <math>S_a</math></b>	56,7 mm
<b>Sensibilité de réponse nominale</b>	0,7 mT
<b>Fréquence de commutation</b>	1.000 Hz
<b>Mode de raccordement</b>	Connecteur M12, 4 pôles
<b>Sortie de commutation</b>	NAMUR
<b>Détail sortie de commutation</b>	NAMUR
<b>Caractéristiques type de commutation</b>	Courant de commande selon l'état de commutation conformément à NAMUR EN 60947-5-6
<b>Versión électrique</b>	CC 2 fils
<b>Orientación magnétique</b>	Axial
<b>Indice de protection</b>	IP67 <sup>2)</sup>
<b>Contenu de la livraison</b>	Écrou de fixation, laiton, nickelé (2 x)

<sup>1)</sup> Distance de commutation en rapport avec le montage dans des matériaux non magnétisables avec aimant MAG-3010-B (M4.0).

<sup>2)</sup> Selon EN 60529.

#### Mécanique/électronique

<b>Ondulation résiduelle</b>	≤ 5 % <sup>1)</sup>
<b>Durée d'initialisation</b>	≤ 2 ms
<b>Hystérésis</b>	≤ 25 %
<b>Reproductibilité</b>	≤ 1 % <sup>2)</sup>

<sup>1)</sup> De  $U_V$ .

<sup>2)</sup> De  $S_r$ , ( $U_V$  et  $T_a$  constantes).

<sup>3)</sup> Uniquement pour le raccordement d'un circuit électrique à sécurité intrinsèque, certifié séparément.

<b>Dérive de température (de S<sub>r</sub>)</b>	± 10 %
<b>CEM</b>	Selon EN 60947-5-2
<b>Consommation, détecteur atténué</b>	≥ 2,3 mA
<b>Consommation, détecteur non atténué</b>	≤ 1 mA
<b>Résistivité du câble</b>	≤ 50 Ω
<b>Protection rupture de conducteur</b>	✓
<b>Protection contre l'inversion de polarité</b>	Oui
<b>Protection contre les courts-circuits</b>	Oui
<b>Immunité aux chocs et aux vibrations</b>	30 g, 11 ms / 10 ... 55 Hz, 1 mm
<b>Température de fonctionnement</b>	-25 °C ... +70 °C
<b>Matériau du boîtier</b>	Laiton nickelé
<b>Longueur du boîtier</b>	65 mm
<b>Longueur de filetage utile</b>	40 mm
<b>Couple de serrage max.</b>	≤ 25 Nm
<b>Certificat d'examen de type</b>	TÜV 19 ATEX 241335
<b>Attestation d'examen RU</b>	UL22UKEX2385
<b>Certification Ex (ATEX)</b>	EX II 1G Ex ia IIC T6 Ga EX II 1D Ex ia IIIC T <sub>200</sub> 85 °C Da Ta: -25 °C ... +70 °C
<b>Catégorie de zone Ex</b>	1G, 1D
<b>Tension d'entrée max. U<sub>i</sub></b>	16 V <sup>3)</sup>
<b>Puissance d'entrée max. P<sub>i</sub></b>	100 mW <sup>3)</sup>
<b>Courant d'entrée max. I<sub>i</sub></b>	30 mA <sup>3)</sup>
<b>Capacité interne max. C<sub>i</sub></b>	130 nF <sup>3)</sup>
<b>Inductance interne max. L<sub>i</sub></b>	10 µH <sup>3)</sup>
<b>Tension nominale</b>	8,2 V DC

<sup>1)</sup> De U<sub>v</sub>.

<sup>2)</sup> De S<sub>r</sub>, (UV et Ta constantes).

<sup>3)</sup> Uniquement pour le raccordement d'un circuit électrique à sécurité intrinsèque, certifié séparément.

### Grandeurs caractéristiques relatives à la sécurité

<b>MTTF<sub>D</sub></b>	2.828 années
<b>DC<sub>avg</sub></b>	0 %
<b>T<sub>M</sub> (durée d'utilisation)</b>	20 années

### Certifications

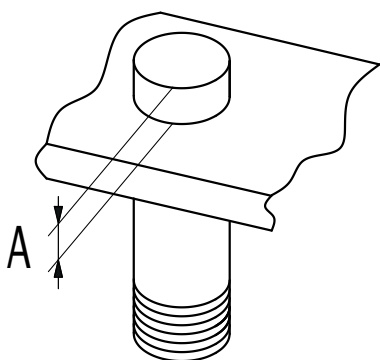
<b>EU declaration of conformity</b>	✓
<b>UK declaration of conformity</b>	✓
<b>ACMA declaration of conformity</b>	✓
<b>Moroccan declaration of conformity</b>	✓
<b>China RoHS</b>	✓
<b>ATEX certificate</b>	✓

### Classifications

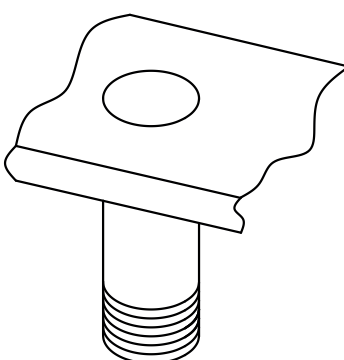
<b>ECLASS 5.0</b>	27270104
<b>ECLASS 5.1.4</b>	27270104
<b>ECLASS 6.0</b>	27270104
<b>ECLASS 6.2</b>	27270104
<b>ECLASS 7.0</b>	27270104
<b>ECLASS 8.0</b>	27270104
<b>ECLASS 8.1</b>	27270104
<b>ECLASS 9.0</b>	27270104
<b>ECLASS 10.0</b>	27270104
<b>ECLASS 11.0</b>	27270104
<b>ECLASS 12.0</b>	27274301
<b>ETIM 5.0</b>	EC002544
<b>ETIM 6.0</b>	EC002544
<b>ETIM 7.0</b>	EC002544
<b>ETIM 8.0</b>	EC002544
<b>UNSPSC 16.0901</b>	39122230

### Consigne de montage

installation in  
magnetizable material

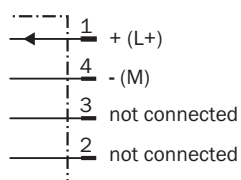


installation in  
non-magnetizable material

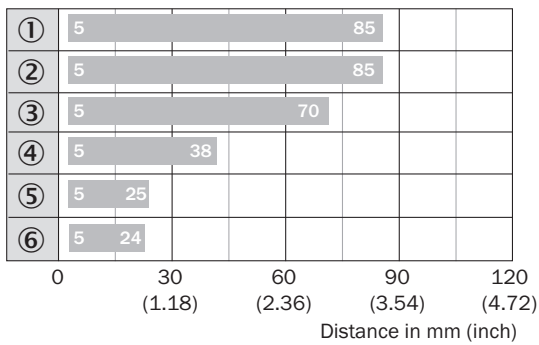


Ø	A (mm)	M (Nm)
M18	15	< 25

### Schéma de raccordement Cd-015



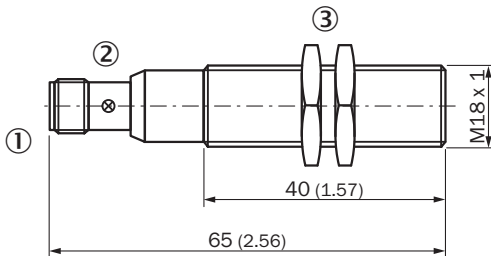
## Graphique de la portée



■ Max. sensing range  $S_n$ , flush or non-flush installation, non-magnetizable material

Magnet type	Part no.
① MAG-3315-B (M 5.1)	7902086
② MAG-3015-B (M 5.0)	7901786
③ MAG-3010-B (M 4.0)	7901785
④ MAG-2006-B (M 3.0)	7901784
⑤ MAG-0625-A (M 2.0)	7901783
⑥ MAG-1003-S (M 1.0)	7901782

## Plan coté MM18 Namur, connecteur mâle










Dimensions en mm (inch)

- ① Raccordement
- ② LED
- ③ Écrou de fixation (2 x) ; SW 24, métal


### accessoires recommandés

Autres modèles d'appareil et accessoires → [www.sick.com/MMN](http://www.sick.com/MMN)

	description succincte	type	référence
modules d'intégration et adaptateurs			
	<ul style="list-style-type: none"> <li><b>Description:</b> Amplificateur-séparateur NAMUR (Ex i) avec plaged'alimentation étendue, tension d'alimentation: 24 V ... 230 V, type de tension: AC/DC</li> </ul>	EN2-2EX1	6041096
	<ul style="list-style-type: none"> <li><b>Description:</b> Amplificateur-séparateur NAMUR (Ex i) avec plaged'alimentation étendue, tension d'alimentation: 19,2 V ... 30 V, type de tension: DC</li> </ul>	EN2-2EX3	6041095
technique de fixation			
	<ul style="list-style-type: none"> <li><b>Description:</b> Bornier pour capteurs cylindriques M18 sans butée fixe</li> <li><b>Matériau:</b> Plastique</li> <li><b>Détails:</b> Plastique (PA12) renforcé de fibres de verre</li> <li><b>Contenu de la livraison:</b> Avec matériel de fixation</li> <li><b>Convient pour:</b> GR18, MH15V, V180-2, V18, IME18, IMX18, IMA18, IMB18, IMI18</li> </ul>	BEF-KH-M18	2051481
	<ul style="list-style-type: none"> <li><b>Description:</b> Bornier pour capteurs cylindriques M18 avec butée fixe</li> <li><b>Matériau:</b> Plastique</li> <li><b>Détails:</b> Plastique (PA12) renforcé de fibres de verre</li> <li><b>Contenu de la livraison:</b> Avec matériel de fixation</li> <li><b>Convient pour:</b> GR18, MH15V, V180-2, V18</li> </ul>	BEF-KHF-M18	2051482
	<ul style="list-style-type: none"> <li><b>Description:</b> Équerre de fixation pour capteurs M18</li> <li><b>Matériau:</b> Acier</li> <li><b>Détails:</b> Acier galvanisé</li> <li><b>Contenu de la livraison:</b> Sans matériel de fixation</li> <li><b>Convient pour:</b> GR18, V180-2, V18, W15, Z1, Z2</li> </ul>	BEF-WN-M18	5308446
	<ul style="list-style-type: none"> <li><b>Description:</b> Plaques de fixation, pour capteurs M18</li> <li><b>Matériau:</b> Acier</li> <li><b>Détails:</b> Acier galvanisé</li> <li><b>Contenu de la livraison:</b> Sans matériel de fixation</li> <li><b>Convient pour:</b> GR18, V180-2, V18, W15, Z1, Z2</li> </ul>	BEF-WG-M18	5321870
	<ul style="list-style-type: none"> <li><b>Description:</b> Plaque N06 pour support de serrage universel, M18</li> <li><b>Matériau:</b> Acier, zinc moulé sous pression</li> <li><b>Détails:</b> Acier galvanisé (plaque), zinc moulé sous pression (support de serrage)</li> <li><b>Contenu de la livraison:</b> Support de serrage universel (5322626), matériel de fixation</li> <li><b>Convient pour:</b> MH15, MH15V, V180-2, V18V, W15, GR18, V18, V18 Laser, V12-2, SimpleSense, SureSense, Capteurs circulaires M18</li> </ul>	BEF-KHS-N06	2051612
	<ul style="list-style-type: none"> <li><b>Description:</b> Plaque N06N pour support de serrage universel</li> <li><b>Matériau:</b> Acier inoxydable, acier inoxydable</li> <li><b>Détails:</b> Acier inoxydable 1.4571 (plaque), acier inoxydable 1.4408 (support de serrage)</li> <li><b>Contenu de la livraison:</b> Support de serrage universel (5322627), matériel de fixation</li> <li><b>Convient pour:</b> MH15, MH15V, V180-2, V18V, W15, GR18, V18, V18 Laser, V12-2, SimpleSense, SureSense, Capteurs circulaires M18</li> </ul>	BEF-KHS-N06N	2051622

	description succincte	type	référence
connecteurs et câbles			
	<ul style="list-style-type: none"> <li>• <b>Mode de raccordement tête A:</b> Connecteur mâle, M12, 4 pôles, coudé, Codage A</li> <li>• <b>Description:</b> Non blindé</li> <li>• <b>Raccordement:</b> Borniers à vis</li> <li>• <b>Section du conducteur admissible:</b> ≤ 0,75 mm<sup>2</sup></li> </ul>	STE-1204-W	6022084
	<ul style="list-style-type: none"> <li>• <b>Mode de raccordement tête A:</b> Connecteur femelle, M12, 4 pôles, droit, Codage A</li> <li>• <b>Description:</b> Non blindé</li> <li>• <b>Raccordement:</b> Borniers à vis</li> <li>• <b>Section du conducteur admissible:</b> ≤ 0,75 mm<sup>2</sup></li> </ul>	DOS-1204-G	6007302
	<ul style="list-style-type: none"> <li>• <b>Mode de raccordement tête A:</b> Connecteur femelle, M12, 4 pôles, coudé, Codage A</li> <li>• <b>Description:</b> Non blindé</li> <li>• <b>Raccordement:</b> Borniers à vis</li> <li>• <b>Section du conducteur admissible:</b> ≤ 0,75 mm<sup>2</sup></li> </ul>	DOS-1204-W	6007303
	<ul style="list-style-type: none"> <li>• <b>Mode de raccordement tête A:</b> Connecteur mâle, M12, 4 pôles, droit, Codage A</li> <li>• <b>Description:</b> Non blindé</li> <li>• <b>Raccordement:</b> Borniers à vis</li> <li>• <b>Section du conducteur admissible:</b> ≤ 0,75 mm<sup>2</sup></li> </ul>	STE-1204-G	6009932
	<ul style="list-style-type: none"> <li>• <b>Mode de raccordement tête A:</b> Connecteur femelle, M12, 4 pôles, droit, Codage A</li> <li>• <b>Mode de raccordement tête B:</b> Extrémité de câble ouverte</li> <li>• <b>Type de signal:</b> Câble capteur / actionneur</li> <li>• <b>Câble:</b> 2 m, 4 fils, PUR, sans halogène</li> <li>• <b>Description:</b> Câble capteur / actionneur, non blindé</li> <li>• <b>Domaine d'utilisation:</b> Mode chaîne porte-câble, Domaine de l'huile/des lubrifiants, robots, Mode chaîne porte-câble</li> </ul>	YF2A14-020UB3X-LEAX	2095607
	<ul style="list-style-type: none"> <li>• <b>Mode de raccordement tête A:</b> Connecteur femelle, M12, 4 pôles, droit, Codage A</li> <li>• <b>Mode de raccordement tête B:</b> Extrémité de câble ouverte</li> <li>• <b>Type de signal:</b> Câble capteur / actionneur</li> <li>• <b>Câble:</b> 5 m, 4 fils, PUR, sans halogène</li> <li>• <b>Description:</b> Câble capteur / actionneur, non blindé</li> <li>• <b>Domaine d'utilisation:</b> Mode chaîne porte-câble, Domaine de l'huile/des lubrifiants, robots, Mode chaîne porte-câble</li> </ul>	YF2A14-050UB3X-LEAX	2095608
	<ul style="list-style-type: none"> <li>• <b>Mode de raccordement tête A:</b> Connecteur femelle, M12, 4 pôles, droit, Codage A</li> <li>• <b>Mode de raccordement tête B:</b> Extrémité de câble ouverte</li> <li>• <b>Type de signal:</b> Câble capteur / actionneur</li> <li>• <b>Câble:</b> 10 m, 4 fils, PUR, sans halogène</li> <li>• <b>Description:</b> Câble capteur / actionneur, non blindé</li> <li>• <b>Domaine d'utilisation:</b> Mode chaîne porte-câble, Domaine de l'huile/des lubrifiants, robots, Mode chaîne porte-câble</li> </ul>	YF2A14-100UB3X-LEAX	2095609
	<ul style="list-style-type: none"> <li>• <b>Mode de raccordement tête A:</b> Connecteur femelle, M12, 4 pôles, coudé, Codage A</li> <li>• <b>Mode de raccordement tête B:</b> Extrémité de câble ouverte</li> <li>• <b>Type de signal:</b> Câble capteur / actionneur</li> <li>• <b>Câble:</b> 2 m, 4 fils, PUR, sans halogène</li> <li>• <b>Description:</b> Câble capteur / actionneur, non blindé</li> <li>• <b>Domaine d'utilisation:</b> Mode chaîne porte-câble, Domaine de l'huile/des lubrifiants, robots, Mode chaîne porte-câble</li> </ul>	YG2A14-020UB3X-LEAX	2095766
	<ul style="list-style-type: none"> <li>• <b>Mode de raccordement tête A:</b> Connecteur femelle, M12, 4 pôles, coudé, Codage A</li> <li>• <b>Mode de raccordement tête B:</b> Extrémité de câble ouverte</li> <li>• <b>Type de signal:</b> Câble capteur / actionneur</li> <li>• <b>Câble:</b> 5 m, 4 fils, PUR, sans halogène</li> <li>• <b>Description:</b> Câble capteur / actionneur, non blindé</li> <li>• <b>Domaine d'utilisation:</b> Mode chaîne porte-câble, Domaine de l'huile/des lubrifiants, robots, Mode chaîne porte-câble</li> </ul>	YG2A14-050UB3X-LEAX	2095767
	<ul style="list-style-type: none"> <li>• <b>Mode de raccordement tête A:</b> Connecteur femelle, M12, 4 pôles, droit, Codage A</li> <li>• <b>Mode de raccordement tête B:</b> Extrémité de câble ouverte</li> <li>• <b>Type de signal:</b> Câble capteur / actionneur</li> <li>• <b>Câble:</b> 2 m, 4 fils, PVC</li> <li>• <b>Description:</b> Câble capteur / actionneur, non blindé</li> <li>• <b>Domaine d'utilisation:</b> Zones non sollicitées, Domaine de produit chimique</li> </ul>	YF2A14-020VB3X-LEAX	2096234
	<ul style="list-style-type: none"> <li>• <b>Mode de raccordement tête A:</b> Connecteur femelle, M12, 4 pôles, droit, Codage A</li> <li>• <b>Mode de raccordement tête B:</b> Extrémité de câble ouverte</li> <li>• <b>Type de signal:</b> Câble capteur / actionneur</li> <li>• <b>Câble:</b> 5 m, 4 fils, PVC</li> <li>• <b>Description:</b> Câble capteur / actionneur, non blindé</li> </ul>	YF2A14-050VB3X-LEAX	2096235

	description succincte	type	référence
	<ul style="list-style-type: none"> <li><b>Domaine d'utilisation:</b> Zones non sollicitées, Domaine de produit chimique</li> <li><b>Mode de raccordement tête A:</b> Connecteur femelle, M12, 4 pôles, coudé, Codage A</li> <li><b>Mode de raccordement tête B:</b> Extrémité de câble ouverte</li> <li><b>Type de signal:</b> Câble capteur / actionneur</li> <li><b>Câble:</b> 2 m, 4 fils, PVC</li> <li><b>Description:</b> Câble capteur / actionneur, non blindé</li> <li><b>Domaine d'utilisation:</b> Zones non sollicitées, Domaine de produit chimique</li> </ul>	YG2A14-020VB3X-LEAX	2095895
	<ul style="list-style-type: none"> <li><b>Mode de raccordement tête A:</b> Connecteur femelle, M12, 4 pôles, coudé, Codage A</li> <li><b>Mode de raccordement tête B:</b> Extrémité de câble ouverte</li> <li><b>Type de signal:</b> Câble capteur / actionneur</li> <li><b>Câble:</b> 5 m, 4 fils, PVC</li> <li><b>Description:</b> Câble capteur / actionneur, non blindé</li> <li><b>Domaine d'utilisation:</b> Zones non sollicitées, Domaine de produit chimique</li> </ul>	YG2A14-050VB3X-LEAX	2095897
	<ul style="list-style-type: none"> <li><b>Mode de raccordement tête A:</b> Connecteur femelle, M12, 4 pôles, droit, Codage A</li> <li><b>Mode de raccordement tête B:</b> Extrémité de câble ouverte</li> <li><b>Type de signal:</b> Câble capteur / actionneur</li> <li><b>Câble:</b> 0,6 m, 4 fils, PUR, sans halogène</li> <li><b>Description:</b> Câble capteur / actionneur, non blindé</li> <li><b>Domaine d'utilisation:</b> Mode chaîne porte-câble, Domaine de l'huile/des lubrifiants, robots, Mode chaîne porte-câble</li> </ul>	YF2A14-C60UB3XLEAX	2145654
	<ul style="list-style-type: none"> <li><b>Mode de raccordement tête A:</b> Connecteur femelle, M12, 4 pôles, droit, Codage A</li> <li><b>Mode de raccordement tête B:</b> Extrémité de câble ouverte</li> <li><b>Type de signal:</b> Câble capteur / actionneur</li> <li><b>Câble:</b> 1 m, 4 fils, PUR, sans halogène</li> <li><b>Description:</b> Câble capteur / actionneur, non blindé</li> <li><b>Domaine d'utilisation:</b> Mode chaîne porte-câble, Domaine de l'huile/des lubrifiants, robots, Mode chaîne porte-câble</li> </ul>	YF2A14-010UB3X-LEAX	2145655
	<ul style="list-style-type: none"> <li><b>Mode de raccordement tête A:</b> Connecteur femelle, M12, 4 pôles, droit, Codage A</li> <li><b>Mode de raccordement tête B:</b> Extrémité de câble ouverte</li> <li><b>Type de signal:</b> Câble capteur / actionneur</li> <li><b>Câble:</b> 3 m, 4 fils, PUR, sans halogène</li> <li><b>Description:</b> Câble capteur / actionneur, non blindé</li> <li><b>Domaine d'utilisation:</b> Mode chaîne porte-câble, Domaine de l'huile/des lubrifiants, robots, Mode chaîne porte-câble</li> </ul>	YF2A14-030UB3X-LEAX	2145656
	<ul style="list-style-type: none"> <li><b>Mode de raccordement tête A:</b> Connecteur femelle, M12, 4 pôles, coudé, Codage A</li> <li><b>Mode de raccordement tête B:</b> Extrémité de câble ouverte</li> <li><b>Type de signal:</b> Câble capteur / actionneur</li> <li><b>Câble:</b> 0,6 m, 4 fils, PUR, sans halogène</li> <li><b>Description:</b> Câble capteur / actionneur, non blindé</li> <li><b>Domaine d'utilisation:</b> Mode chaîne porte-câble, Domaine de l'huile/des lubrifiants, robots, Mode chaîne porte-câble</li> </ul>	YG2A14-C60UB3XLEAX	2145657
	<ul style="list-style-type: none"> <li><b>Mode de raccordement tête A:</b> Connecteur femelle, M12, 4 pôles, coudé, Codage A</li> <li><b>Mode de raccordement tête B:</b> Extrémité de câble ouverte</li> <li><b>Type de signal:</b> Câble capteur / actionneur</li> <li><b>Câble:</b> 1 m, 4 fils, PUR, sans halogène</li> <li><b>Description:</b> Câble capteur / actionneur, non blindé</li> <li><b>Domaine d'utilisation:</b> Mode chaîne porte-câble, Domaine de l'huile/des lubrifiants, robots, Mode chaîne porte-câble</li> </ul>	YG2A14-010UB3X-LEAX	2145658
	<ul style="list-style-type: none"> <li><b>Mode de raccordement tête A:</b> Connecteur femelle, M12, 4 pôles, coudé, Codage A</li> <li><b>Mode de raccordement tête B:</b> Extrémité de câble ouverte</li> <li><b>Type de signal:</b> Câble capteur / actionneur</li> <li><b>Câble:</b> 0,6 m, 4 fils, PVC</li> <li><b>Description:</b> Câble capteur / actionneur, non blindé</li> <li><b>Domaine d'utilisation:</b> Zones non sollicitées, Domaine de produit chimique</li> </ul>	YG2A14-C60VB3XLEAX	2145709
	<ul style="list-style-type: none"> <li><b>Mode de raccordement tête A:</b> Connecteur femelle, M12, 4 pôles, coudé, Codage A</li> <li><b>Mode de raccordement tête B:</b> Extrémité de câble ouverte</li> <li><b>Type de signal:</b> Câble capteur / actionneur</li> <li><b>Câble:</b> 1 m, 4 fils, PVC</li> <li><b>Description:</b> Câble capteur / actionneur, non blindé</li> <li><b>Domaine d'utilisation:</b> Zones non sollicitées, Domaine de produit chimique</li> </ul>	YG2A14-010VB3X-LEAX	2145710
	<ul style="list-style-type: none"> <li><b>Mode de raccordement tête A:</b> Connecteur femelle, M12, 4 pôles, droit, Codage A</li> <li><b>Mode de raccordement tête B:</b> Extrémité de câble ouverte</li> <li><b>Type de signal:</b> Câble capteur / actionneur</li> <li><b>Câble:</b> 0,6 m, 4 fils, PVC</li> <li><b>Description:</b> Câble capteur / actionneur, non blindé</li> </ul>	YF2A14-C60VB3XLEAX	2145707

	description succincte	type	référence
	<ul style="list-style-type: none"> <li>• <b>Domaine d'utilisation:</b> Zones non sollicitées, Domaine de produit chimique</li> <li>• <b>Mode de raccordement tête A:</b> Connecteur femelle, M12, 4 pôles, droit, Codage A</li> <li>• <b>Mode de raccordement tête B:</b> Extrémité de câble ouverte</li> <li>• <b>Type de signal:</b> Câble capteur / actionneur</li> <li>• <b>Câble:</b> 1 m, 4 fils, PVC</li> <li>• <b>Description:</b> Câble capteur / actionneur, non blindé</li> <li>• <b>Domaine d'utilisation:</b> Zones non sollicitées, Domaine de produit chimique</li> </ul>	YF2A14-010VB3X-LEAX	2145708

## SICK EN BREF

SICK est l'un des principaux fabricants de capteurs et de solutions de détection intelligents pour les applications industrielles. Notre gamme unique de produits et de services vous fournit tous les outils dont vous avez besoin pour la gestion sûre et efficace de vos processus, la protection des personnes contre les accidents et la prévention des dommages environnementaux.

Nous possédons une vaste expérience dans de nombreux secteurs et connaissons vos processus et vos exigences. Nous sommes en mesure de vous proposer les capteurs intelligents qui répondent parfaitement à vos besoins. Nos solutions systèmes sont testées et améliorées dans des centres d'application situés en Europe, en Asie et en Amérique du Nord afin de satisfaire pleinement nos clients. Cette rigueur a fait de notre entreprise un fournisseur et partenaire de développement fiable.

Nous proposons également une gamme complète de services : les SICK LifeTime Services vous accompagnent tout au long du cycle de vie de vos machines et vous garantissent sécurité et productivité.

**C'est ainsi que nous concevons la détection intelligente.**

## DANS LE MONDE ENTIER, PRÈS DE CHEZ VOUS :

Interlocuteurs et autres sites sur → [www.sick.com](http://www.sick.com)