



MM12-70A-N-ZW0

MMN

CAPTEURS MAGNÉTIQUES

SICK
Sensor Intelligence.



informations de commande

type	référence
MM12-70A-N-ZW0	1102541

compris dans la livraison: BEF-MU-M12 (1)

Autres modèles d'appareil et accessoires → www.sick.com/MMN

illustration non contractuelle



caractéristiques techniques détaillées

Caractéristiques

Forme	Métrique
Filetage	M12 x 1
Diamètre	Ø 12 mm
Distance de commutation S_n	5 mm ... 70 mm ¹⁾
Portée sécurisée S_a	56,7 mm
Sensibilité de réponse nominale	0,7 mT
Fréquence de commutation	1.000 Hz
Mode de raccordement	Câble, 2 fils, 2 m ²⁾
Sortie de commutation	NAMUR
Détail sortie de commutation	NAMUR
Caractéristiques type de commutation	Courant de commande selon l'état de commutation conformément à NAMUR EN 60947-5-6
Versión électrique	CC 2 fils
Orientation magnétique	Axial
Indice de protection	IP67 ³⁾
Contenu de la livraison	Écrou de fixation, laiton, nickelé (2 x)

¹⁾ Distance de commutation en rapport avec le montage dans des matériaux non magnétisables avec aimant MAG-3010-B (M4.0).

²⁾ Ne pas déformer le câble si la température est inférieure à 0 °C.

³⁾ Selon EN 60529.

Mécanique/électronique

Ondulation résiduelle	≤ 5 % ¹⁾
Durée d'initialisation	≤ 2 ms

¹⁾ De U_V .

²⁾ De S_r , (U_V et T_a constantes).

³⁾ Uniquement pour le raccordement d'un circuit électrique à sécurité intrinsèque, certifié séparément.

Hystérésis	≤ 25 %
Reproductibilité	≤ 1 % ²⁾
Dérive de température (de S_r)	± 10 %
CEM	Selon EN 60947-5-2
Consommation, détecteur atténué	≥ 2,3 mA
Consommation, détecteur non atténué	≤ 1 mA
Matériau du câble	PVC
Section du conducteur	0,34 mm ²
Résistivité du câble	≤ 50 Ω
Protection rupture de conducteur	✓
Protection contre l'inversion de polarité	Oui
Protection contre les courts-circuits	Oui
Immunité aux chocs et aux vibrations	30 g, 11 ms / 10 ... 55 Hz, 1 mm
Température de fonctionnement	-25 °C ... +70 °C
Matériau du boîtier	Laiton nickelé
Longueur du boîtier	50 mm
Longueur de filetage utile	40 mm
Couple de serrage max.	≤ 7 Nm
Certificat d'examen de type	TÜV 19 ATEX 241335
Attestation d'examen RU	UL22UKEX2385
Certification Ex (ATEX)	EX II 1G Ex ia IIC T6 Ga EX II 1D Ex ia IIIC T ₂₀₀ 85 °C Da Ta: -25 °C ... +70 °C
Catégorie de zone Ex	1G, 1D
Tension d'entrée max. U_i	16 V ³⁾
Puissance d'entrée max. P_i	100 mW ³⁾
Courant d'entrée max. I_i	30 mA ³⁾
Capacité interne max. C_i	130 nF ³⁾
Inductance interne max. L_i	10 µH ³⁾
Tension nominale	8,2 V DC

¹⁾ De U_v.

²⁾ De S_r, (U_v et T_a constantes).

³⁾ Uniquement pour le raccordement d'un circuit électrique à sécurité intrinsèque, certifié séparément.

Grandeurs caractéristiques relatives à la sécurité

MTTF_D	2.828 années
DC_{avg}	0 %
T_M (durée d'utilisation)	20 années

Certifications

EU declaration of conformity	✓
UK declaration of conformity	✓
ACMA declaration of conformity	✓

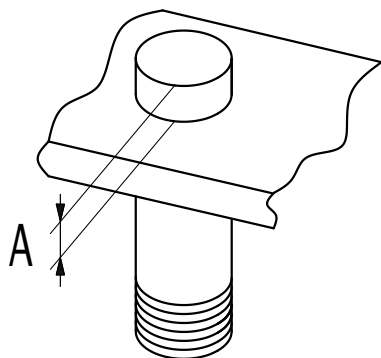
Moroccan declaration of conformity	✓
China RoHS	✓
ATEX certificate	✓

Classifications

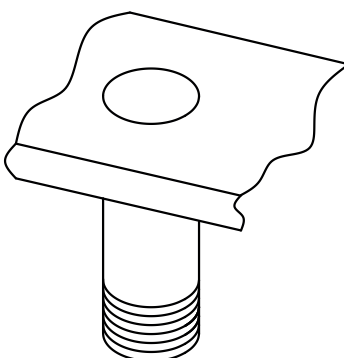
ECLASS 5.0	27270104
ECLASS 5.1.4	27270104
ECLASS 6.0	27270104
ECLASS 6.2	27270104
ECLASS 7.0	27270104
ECLASS 8.0	27270104
ECLASS 8.1	27270104
ECLASS 9.0	27270104
ECLASS 10.0	27270104
ECLASS 11.0	27270104
ECLASS 12.0	27274301
ETIM 5.0	EC002544
ETIM 6.0	EC002544
ETIM 7.0	EC002544
ETIM 8.0	EC002544
UNSPSC 16.0901	39122230

Consigne de montage

installation in
magnetizable material



installation in
non-magnetizable material

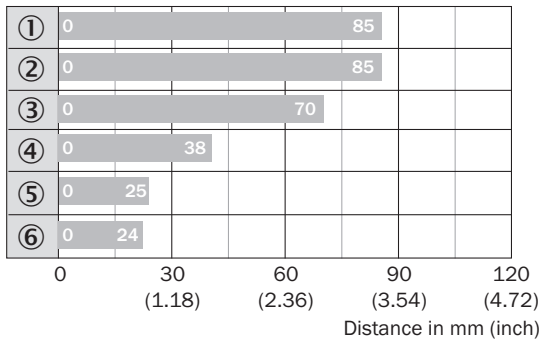


Ø	A (mm)	M (Nm)
M12	15	< 7

Schéma de raccordement Cd-012



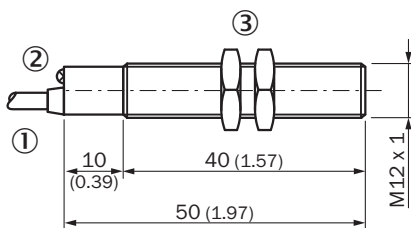
distance de commutation



■ Max. sensing range S_n , flush or non-flush installation, non-magnetizable material

Magnet type	Part no.
① MAG-3315-B (M 5.1)	7902086
② MAG-3015-B (M 5.0)	7901786
③ MAG-3010-B (M 4.0)	7901785
④ MAG-2006-B (M 3.0)	7901784
⑤ MAG-0625-A (M 2.0)	7901783
⑥ MAG-1003-S (M 1.0)	7901782

Plan coté MM12 Namur, câble









Dimensions en mm (inch)

- ① Raccordement
- ② LED
- ③ Écrou de fixation (2 x) ; SW 17, métal

accessoires recommandés

Autres modèles d'appareil et accessoires → www.sick.com/MMN

	description succincte	type	référence
modules d'intégration et adaptateurs			
	<ul style="list-style-type: none"> Description: Amplificateur-séparateur NAMUR (Ex i) avec plaged'alimentation étendue, tension d'alimentation: 24 V ... 230 V, type de tension: AC/DC 	EN2-2EX1	6041096
	<ul style="list-style-type: none"> Description: Amplificateur-séparateur NAMUR (Ex i) avec plaged'alimentation étendue, tension d'alimentation: 19,2 V ... 30 V, type de tension: DC 	EN2-2EX3	6041095
technique de fixation			
	<ul style="list-style-type: none"> Description: Bloc de serrage pour capteurs cylindriques M12 sans butée fixe Matériau: Plastique Détails: Plastique (PA12) renforcé de fibres de verre Contenu de la livraison: Avec matériel de fixation 	BEF-KH-M12	2051479
	<ul style="list-style-type: none"> Description: Bloc de serrage pour capteurs cylindriques M12 avec butée fixe Matériau: Plastique Détails: Plastique (PA12) renforcé de fibres de verre Contenu de la livraison: Avec matériel de fixation 	BEF-KHF-M12	2051480
	<ul style="list-style-type: none"> Description: Équerre de fixation pour capteurs M12 Matériau: Acier Détails: Acier galvanisé Contenu de la livraison: Sans matériel de fixation 	BEF-WN-M12	5308447
	<ul style="list-style-type: none"> Description: Plaques de fixation, pour capteurs M12 Matériau: Acier Détails: Acier galvanisé Contenu de la livraison: Sans matériel de fixation 	BEF-WG-M12	5321869
	<ul style="list-style-type: none"> Description: Plaque N05 pour support de serrage universel, M12 Matériau: Acier, zinc moulé sous pression Détails: Acier galvanisé (plaque), zinc moulé sous pression (support de serrage) Contenu de la livraison: Support de serrage universel (5322626), matériel de fixation Convient pour: IMA, IMF, Capteurs circulaires M12, UC4, V12-2, MultiV, MultiLine, W4-3, MultiV, MultiLine 	BEF-KHS-N05	2051611
	<ul style="list-style-type: none"> Description: Plaque N05N pour support de serrage universel Matériau: Acier inoxydable, acier inoxydable Détails: Acier inoxydable 1.4571 (plaque), acier inoxydable 1.4408 (support de serrage) Contenu de la livraison: Support de serrage universel (5322627), matériel de fixation Convient pour: IMA, IMF, Capteurs circulaires M12, UC4, V12-2, MultiV, MultiLine, W4-3, MultiV, MultiLine 	BEF-KHS-N05N	2051621

SICK EN BREF

SICK est l'un des principaux fabricants de capteurs et de solutions de détection intelligents pour les applications industrielles. Notre gamme unique de produits et de services vous fournit tous les outils dont vous avez besoin pour la gestion sûre et efficace de vos processus, la protection des personnes contre les accidents et la prévention des dommages environnementaux.

Nous possédons une vaste expérience dans de nombreux secteurs et connaissons vos processus et vos exigences. Nous sommes en mesure de vous proposer les capteurs intelligents qui répondent parfaitement à vos besoins. Nos solutions systèmes sont testées et améliorées dans des centres d'application situés en Europe, en Asie et en Amérique du Nord afin de satisfaire pleinement nos clients. Cette rigueur a fait de notre entreprise un fournisseur et partenaire de développement fiable.

Nous proposons également une gamme complète de services : les SICK LifeTime Services vous accompagnent tout au long du cycle de vie de vos machines et vous garantissent sécurité et productivité.

C'est ainsi que nous concevons la détection intelligente.

DANS LE MONDE ENTIER, PRÈS DE CHEZ VOUS :

Interlocuteurs et autres sites sur → www.sick.com