

AFS60I-Q4PL262144

AFS/AFM60 SSI

CODEURS ABSOLUS

SICK
Sensor Intelligence.

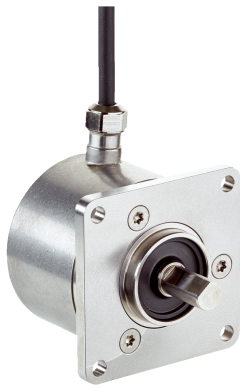


illustration non contractuelle



informations de commande

type	référence
AFS60I-Q4PL262144	1101475

Autres modèles d'appareil et accessoires → www.sick.com/AFS_AFM60_SSI

caractéristiques techniques détaillées

Grandeurs caractéristiques relatives à la sécurité

MTTF_D (temps moyen avant défaillance dangereuse)	250 années (EN ISO 13849-1) ¹⁾
--	---

¹⁾ Ce produit est un produit standard et non un composant de sécurité au sens de la directive machines. Calculé sur la base d'une charge nominale des composants, d'une température moyenne de 40 °C, d'une fréquence d'utilisation de 8760 h/a. Toutes les défaillances électroniques sont considérées comme des défaillances dangereuses. pour plus d'informations, voir le document n° 8015532.

Performance

Nombre de pas par tour (résolution max.)	262.144 (18 bit)
Limites d'erreur G	0,03° ¹⁾
Différence de répétition standard σ	0,002° ²⁾

¹⁾ Selon la norme DIN ISO 1319-1, position de la limite d'erreur supérieure et inférieure en fonction de la situation de montage, valeur indiquée se réfère à la position symétrique, c.à.d. différences vers le haut et vers le bas ont la même valeur.

²⁾ Selon la norme DIN ISO 55350-13 : 68,3 % des valeurs mesurées se situent au sein de la plage indiquée.

Interfaces

Interface de communication	SSI
Durée d'initialisation	50 ms ¹⁾
Temps de détermination de la position	< 1 μ s
Type de code	Gray
Séquence de code ajustable	CW/CCW (V/R)
Signaux d'interface	Clock +, Clock -, Data +, Data -
Fréquence d'horloge	2 MHz ²⁾
Kit (réglage électronique)	Actif H (L = 0 - 3 V, H = 4,0 - U _s V)

¹⁾ Après ce temps, il est possible de lire des positions valides.

²⁾ SSI fréquence d'horloge max. 2 MHz, respectivement niveau LOW min. (Clock+) : 500 ns.

CW/CCW (séquence d'étapes dans le sens de rotation)	Actif L (L = 0 - 1,5 V, H = 2,0 - Us V)
--	---

¹⁾ Après ce temps, il est possible de lire des positions valides.

²⁾ SSI fréquence d'horloge max. 2 MHz, respectivement niveau LOW min. (Clock+) : 500 ns.

Électrique

Mode de raccordement	Câble, 8 fils, universel, 3 m ¹⁾
Tension d'alimentation	4,5 ... 32 V DC
Puissance absorbée	≤ 0,5 W (sans charge)
Protection contre l'inversion de polarité	✓

¹⁾ Le raccordement de câble universel est positionné de sorte qu'une pose sans pli soit possible dans le sens radial ou axial.

Mécanique

Interface mécanique	Arbre plein, bride carrée
Diamètre de l'axe	10 mm
Longueur d'arbre de transmission	19 mm
Propriété de l'axe	Avec surface
Poids	0,5 kg ¹⁾
Matériau, arbre	Acier inoxydable V2A
Matériau, bride	Acier inoxydable V2A
Matériau, boîtier	Acier inoxydable V2A
Couple de démarrage	1 Ncm (+20 °C)
Couple de fonctionnement	0,5 Ncm (+20 °C)
Charge admissible de l'axe	80 N (radial) 40 N (axial)
Vitesse de fonctionnement	9.000 min ⁻¹ ²⁾
Moment d'inertie du rotor	6,2 gcm ²
Durée de stockage	3,0 x 10 ⁹ tours
Accélération angulaire	≤ 500.000 rad/s ²

¹⁾ Se rapportant aux appareils avec connecteur mâle.

²⁾ Tenir compte d'un autoréchauffement de 3,3 K à 1.000 tr/min lors de la détermination de la plage de température de fonctionnement.

Caractéristiques ambiantes

CEM	Selon EN 61000-6-2 et EN 61000-6-3 ¹⁾
Indice de protection	IP67, côté arbre (CEI 60529) IP67, côté boîtier départ de câble (CEI 60529)
Humidité relative admissible	90 % (condensation inadmissible)
Plage de température de fonctionnement	-40 °C ... +100 °C ²⁾ -30 °C ... +100 °C ³⁾
Plage de température de stockage	-40 °C ... +100 °C, sans emballage
Résistance aux chocs	100 g, 6 ms (EN 60068-2-27)
Résistance aux vibrations	10 g, 10 Hz ... 2.000 Hz (EN 60068-2-6)

¹⁾ La CEM est garantie conformément aux normes mentionnées lorsque des câbles blindés sont utilisés.

²⁾ En position fixe du câble.

³⁾ En position mobile du câble.

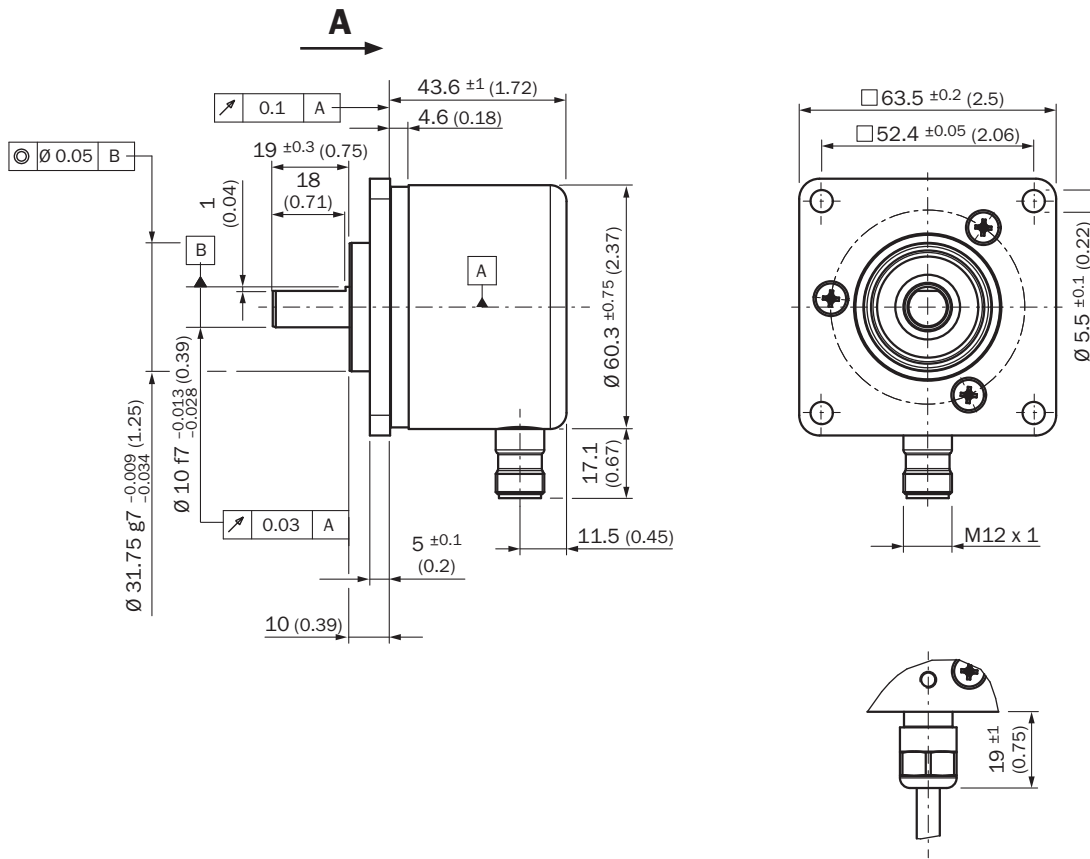
Certifications

EU declaration of conformity	✓
UK declaration of conformity	✓
ACMA declaration of conformity	✓
Moroccan declaration of conformity	✓
China RoHS	✓
cULus certificate	✓
Information according to Art. 3 of Data Act (Regulation EU 2023/2854)	✓

Classifications

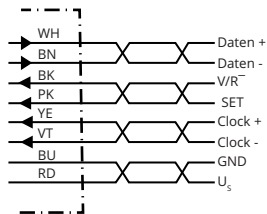
ECLASS 5.0	27270502
ECLASS 5.1.4	27270502
ECLASS 6.0	27270590
ECLASS 6.2	27270590
ECLASS 7.0	27270502
ECLASS 8.0	27270502
ECLASS 8.1	27270502
ECLASS 9.0	27270502
ECLASS 10.0	27270502
ECLASS 11.0	27270502
ECLASS 12.0	27270502
ETIM 5.0	EC001486
ETIM 6.0	EC001486
ETIM 7.0	EC001486
ETIM 8.0	EC001486
UNSPSC 16.0901	41112113

Plan coté



Dimensions en mm (inch)

Anschlussbelegung



PIN	Couleurs des fils (raccordement des câbles)	Signal	Explication
1	Marron	Données -	Signaux d'interface
2	Blanc	Données +	Signaux d'interface
3	Noir	V/R	Succession des étapes dans le sens de rotation
4	Rose	SET	Réglage électronique Signaux d'interface
5	Jaune	Clock +	Signaux d'interface
6	Violet	Clock -	Signaux d'interface
7	Bleu	GND	Raccord à la masse

PIN	Couleurs des fils (raccordement des câbles)	Signal	Explication
8	Rouge	U_s	Tension de service
-	-	Blindage	Blindage relié au boîtier du côté du codeur. Relier côté commande à la terre.

Diagrammes

Speed consideration (n)



The maximum speed is also dependent on the shaft type.

SICK EN BREF

SICK est l'un des principaux fabricants de capteurs et de solutions de détection intelligents pour les applications industrielles. Notre gamme unique de produits et de services vous fournit tous les outils dont vous avez besoin pour la gestion sûre et efficace de vos processus, la protection des personnes contre les accidents et la prévention des dommages environnementaux.

Nous possédons une vaste expérience dans de nombreux secteurs et connaissons vos processus et vos exigences. Nous sommes en mesure de vous proposer les capteurs intelligents qui répondent parfaitement à vos besoins. Nos solutions systèmes sont testées et améliorées dans des centres d'application situés en Europe, en Asie et en Amérique du Nord afin de satisfaire pleinement nos clients. Cette rigueur a fait de notre entreprise un fournisseur et partenaire de développement fiable.

Nous proposons également une gamme complète de services : les SICK LifeTime Services vous accompagnent tout au long du cycle de vie de vos machines et vous garantissent sécurité et productivité.

C'est ainsi que nous concevons la détection intelligente.

DANS LE MONDE ENTIER, PRÈS DE CHEZ VOUS :

Interlocuteurs et autres sites sur → www.sick.com