

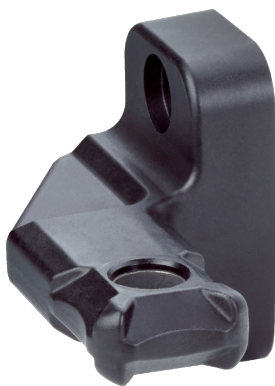


## FXL1-AR1

Actionneur pour interrupteur de sécurité RFID

**ACTIONNEUR**

**SICK**  
Sensor Intelligence.



### informations de commande

type	référence
FXL1-AR1	1101327

Autres modèles d'appareil et accessoires → [www.sick.com/Actionneur\\_pour\\_interrupteur\\_de\\_sécurité\\_RFID](http://www.sick.com/Actionneur_pour_interrupteur_de_sécurité_RFID)



### caractéristiques techniques détaillées

#### Caractéristiques

<b>Groupe d'accessoires</b>	Actionneur pour interrupteur de sécurité RFID
<b>Description</b>	Actionneur rigide, peut être inséré frontalement et latéralement dans l'interverrouillage
<b>Convient pour</b>	flexLock
<b>Indice de protection</b>	IP65, IP67, IP69K
<b>Température de service</b>	-20 °C ... +55 °C
<b>Durée de vie mécanique</b>	1 x 10 <sup>6</sup> commutations
<b>Force de verrouillage F<sub>max</sub></b>	3.510 N (EN ISO 14119)
<b>Force de verrouillage F<sub>Zh</sub></b>	2.700 N (EN ISO 14119)
<b>Poids</b>	75 g

#### Certifications

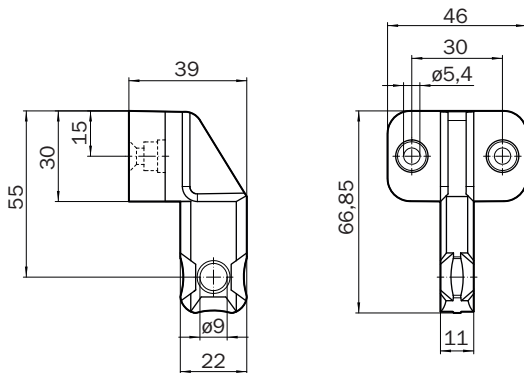
<b>EU declaration of conformity</b>	✓
<b>ACMA declaration of conformity</b>	✓
<b>China-RoHS</b>	✓
<b>certification ECOLAB</b>	✓
<b>Certification cULus</b>	✓
<b>certificat EC-Type-Examination</b>	✓
<b>certificat Third party</b>	✓

#### Classifications

<b>ECLASS 5.0</b>	27279290
<b>ECLASS 5.1.4</b>	27279290
<b>ECLASS 6.0</b>	27279222

<b>ECLASS 6.2</b>	27279222
<b>ECLASS 7.0</b>	27279222
<b>ECLASS 8.0</b>	27279222
<b>ECLASS 8.1</b>	27279222
<b>ECLASS 9.0</b>	27270612
<b>ECLASS 10.0</b>	27270612
<b>ECLASS 11.0</b>	27270612
<b>ECLASS 12.0</b>	27270612
<b>ETIM 5.0</b>	EC002594
<b>ETIM 6.0</b>	EC002594
<b>ETIM 7.0</b>	EC002594
<b>ETIM 8.0</b>	EC002594
<b>UNSPSC 16.0901</b>	31251501

### Plan coté



Dimensions en mm (inch)

## SICK EN BREF

SICK est l'un des principaux fabricants de capteurs et de solutions de détection intelligents pour les applications industrielles. Notre gamme unique de produits et de services vous fournit tous les outils dont vous avez besoin pour la gestion sûre et efficace de vos processus, la protection des personnes contre les accidents et la prévention des dommages environnementaux.

Nous possédons une vaste expérience dans de nombreux secteurs et connaissons vos processus et vos exigences. Nous sommes en mesure de vous proposer les capteurs intelligents qui répondent parfaitement à vos besoins. Nos solutions systèmes sont testées et améliorées dans des centres d'application situés en Europe, en Asie et en Amérique du Nord afin de satisfaire pleinement nos clients. Cette rigueur a fait de notre entreprise un fournisseur et partenaire de développement fiable.

Nous proposons également une gamme complète de services : les SICK LifeTime Services vous accompagnent tout au long du cycle de vie de vos machines et vous garantissent sécurité et productivité.

**C'est ainsi que nous concevons la détection intelligente.**

## DANS LE MONDE ENTIER, PRÈS DE CHEZ VOUS :

Interlocuteurs et autres sites sur → [www.sick.com](http://www.sick.com)