



FXL1-AF1

Actionneur pour interrupteur de sécurité RFID

ACTIONNEUR

SICK
Sensor Intelligence.



informations de commande

type	référence
FXL1-AF1	1101326

Autres modèles d'appareil et accessoires → www.sick.com/Actionneur_pour_interrupteur_de_sécurité_RFID



caractéristiques techniques détaillées

Caractéristiques

Segment de produits	Actionneurs et verrous
Produit	Actionneur pour interrupteur de sécurité RFID
Description	Actionneur flexible, peut être inséré frontalement dans l'interverrouillage
Convient pour	flexLock
Indice de protection	IP65, IP67, IP69K
Température de service	-20 °C ... +55 °C
Durée de vie mécanique	1 x 10 ⁶ commutations
Force de verrouillage F_{max}	4.100 N (EN ISO 14119)
Force de verrouillage F_{Zh}	3.150 N (EN ISO 14119)
Poids	90 g

Classifications

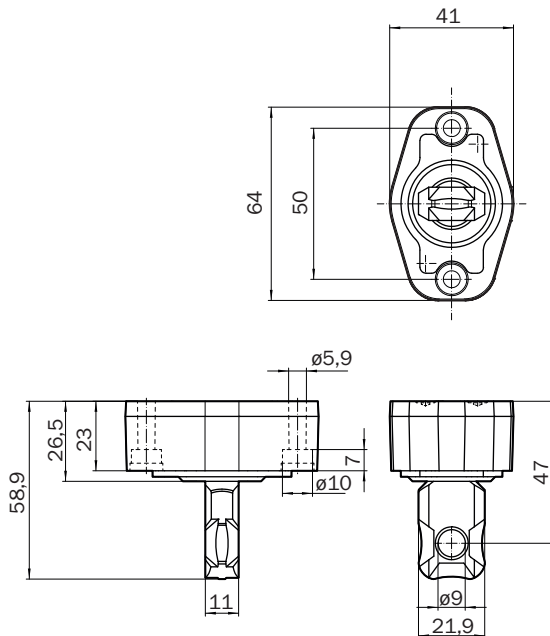
ECLASS 5.0	27279290
ECLASS 5.1.4	27279290
ECLASS 6.0	27279222
ECLASS 6.2	27279222
ECLASS 7.0	27279222
ECLASS 8.0	27279222
ECLASS 8.1	27279222
ECLASS 9.0	27270612
ECLASS 10.0	27270612
ECLASS 11.0	27270612
ECLASS 12.0	27270612

ETIM 5.0	EC002594
ETIM 6.0	EC002594
ETIM 7.0	EC002594
ETIM 8.0	EC002594
UNSPSC 16.0901	31251501

Certifications

EU declaration of conformity	✓
ACMA declaration of conformity	✓
China RoHS	✓
ECOLAB certificate	✓
cULus certificate	✓
EC-Type-Examination approval	✓
Third party certificate	✓

Plan coté



Dimensions en mm (inch)

SICK EN BREF

SICK est l'un des principaux fabricants de capteurs et de solutions de détection intelligents pour les applications industrielles. Notre gamme unique de produits et de services vous fournit tous les outils dont vous avez besoin pour la gestion sûre et efficace de vos processus, la protection des personnes contre les accidents et la prévention des dommages environnementaux.

Nous possédons une vaste expérience dans de nombreux secteurs et connaissons vos processus et vos exigences. Nous sommes en mesure de vous proposer les capteurs intelligents qui répondent parfaitement à vos besoins. Nos solutions systèmes sont testées et améliorées dans des centres d'application situés en Europe, en Asie et en Amérique du Nord afin de satisfaire pleinement nos clients. Cette rigueur a fait de notre entreprise un fournisseur et partenaire de développement fiable.

Nous proposons également une gamme complète de services : les SICK LifeTime Services vous accompagnent tout au long du cycle de vie de vos machines et vous garantissent sécurité et productivité.

C'est ainsi que nous concevons la détection intelligente.

DANS LE MONDE ENTIER, PRÈS DE CHEZ VOUS :

Interlocuteurs et autres sites sur → www.sick.com