



# EEM37-OKF0A0S03

EES/EEM37

SYSTÈMES FEEDBACK-MOTEUR

**SICK**  
Sensor Intelligence.

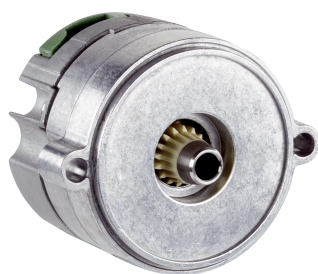


illustration non contractuelle



## informations de commande

type	référence
EEM37-0KFOA0S03	1101197

Autres modèles d'appareil et accessoires → [www.sick.com/EES\\_EEM37](http://www.sick.com/EES_EEM37)

## caractéristiques techniques détaillées

### Caractéristiques

<b>Produit spécial</b>	✓
<b>Particularité</b>	RID 201h, (Ressource MANAGEIO) : « KTY Emulation » de PT1000 en KTY83. La résistance du PT1000 est mesurée. Grâce à la fonction d'émulation, la valeur de résistance PT1000 est convertie en une valeur de résistance KTY83.
<b>Appareil de référence standard</b>	EEM37-0KFOA017A, 1068809
<b>Contenu de la livraison</b>	Vis de montage M3 pour le boîtier du codeur non incluses.

### Grandeurs caractéristiques relatives à la sécurité

<b>MTTF<sub>D</sub> (temps moyen avant défaillance dangereuse)</b>	170 années (EN ISO 13849) <sup>1)</sup>
--	---

<sup>1)</sup> Ce produit est un produit standard et non un composant de sécurité au sens de la directive machines. Calculé sur la base d'une charge nominale des composants, d'une température moyenne de 60 °C, d'une fréquence d'utilisation de 8760 h/a. Toutes les défaillances électroniques sont considérées comme des défaillances dangereuses. pour plus d'informations, voir le document n° 8015532.

### Performance

<b>Position</b>	
Résolution par tour	17 bit
Précision du système	± 240 " , position nominale, 25 °C, réglage du filtre 21 kHz <sup>1)</sup>
	± 160 " , Position nominale, 25 °C, réglage du filtre 1 kHz <sup>1)</sup>
Bruit du signal (σ)	± 20 " (position nominale, 25 °C, réglage du filtre 21 kHz)
Nombre de tours, en valeur absolue	4.096
Plage de mémoire disponible	8.192 Byte
Pas de mesure par tour	131.072

<sup>1)</sup> Viz diagram k mezím přesnosti (výchozí nastavení filtru: 21 kHz).

### Interfaces

<b>Séquence de code</b>	Ascendant, avec rotation de l'arbre. Dans le sens horaire, vue dans la direction « A » (voir plan coté).
<b>Interface de communication</b>	HIPERFACE DSL <sup>®</sup>

<sup>1)</sup> À partir du moment où une tension de service autorisée est atteinte.

<sup>2)</sup> Sans tolérance du capteur ; de -17 °C à +167 °C : NTC +2K (103 GT) ; PTC+3K (KTY84/130/PT1000).

<b>Durée d'initialisation</b>	Max. 500 ms <sup>1)</sup>
<b>Mesure de la résistance thermique externe</b>	Valeur 32 bits, sans signe (1 Ω) 0 ... 209.600 Ω <sup>2)</sup>

<sup>1)</sup> À partir du moment où une tension de service autorisée est atteinte.

<sup>2)</sup> Sans tolérance du capteur ; de -17 °C à +167 °C : NTC +2K (103 GT) ; PTC+3K (KTY84/130/PT1000).

## Électrique

<b>Mode de raccordement</b>	Connecteur mâle, 4 pôles
<b>Tension d'alimentation</b>	7 V ... 12 V
<b>Temps de mise en marche de la rampe de tension</b>	180 ms max. <sup>1)</sup>
<b>Consommation</b>	≤ 150 mA <sup>2)</sup>

<sup>1)</sup> Durée de la rampe de tension entre 0 et 7,0 V, voir diagramme « consommation électrique » dans la section Diagrammes.

<sup>2)</sup> En cas d'utilisation de la commutation d'entrées proposée, comme décrit dans le manuel HIPERFACE DSL ® (8017595).

## Mécanique

<b>Exécution de l'axe</b>	Axe conique
<b>Dimensions</b>	Voir le plan coté
<b>Poids</b>	≤ 0,1 kg
<b>Moment d'inertie du rotor</b>	1 gcm <sup>2</sup>
<b>Vitesse de fonctionnement</b>	≤ 12.000 min <sup>-1</sup>
<b>Accélération angulaire</b>	≤ 500.000 rad/s <sup>2</sup>
<b>Mouvement radial admissible de l'arbre</b>	± 0,15 mm
<b>Mouvement axial admissible de l'arbre</b>	± 0,5 mm

## Caractéristiques ambiantes

<b>Plage de température de fonctionnement</b>	-40 °C ... +115 °C <sup>1)</sup>
<b>Plage de température de stockage</b>	-40 °C ... +120 °C, sans emballage
<b>Humidité relative/condensation</b>	85 %, condensation inadmissible
<b>Résistance aux chocs</b>	100 g, 6 ms (selon EN 60068-2-27)
<b>Plage de fréquence de la résistance aux vibrations</b>	50 g, 10 Hz ... 2.000 Hz (EN 60068-2-6)
<b>CEM</b>	Selon EN 61000-6-2: 2016, EN 61000-6-4: 2006, IEC 6100-6-7: 2014 <sup>2)</sup>
<b>Indice de protection</b>	IP30, avec couvercle fermé et contre-connecteur inséré (IEC 60529-1) <sup>3)</sup>

<sup>1)</sup> Valeurs typiques de l'autoréchauffement, voir le diagramme « Autoréchauffement électrique » dans la section Diagrammes.

<sup>2)</sup> La CEM est garantie conformément aux normes mentionnées si le système Feedback-moteur est relié à la mise à la terre centrale du régulateur de moteur via un blindage du câble lorsque le contre-connecteur est enfilé. Avec les autres concepts de blindage, l'utilisateur doit exécuter ses propres tests. Appareil de classe A.

<sup>3)</sup> En cas d'utilisation du jeu de câbles (2079920).

## Classifications

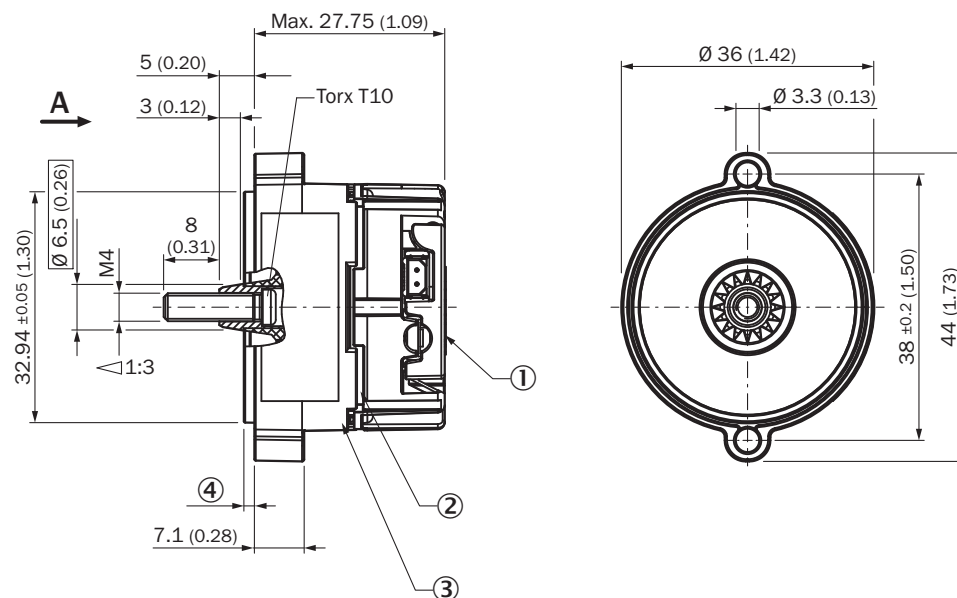
<b>ECLASS 5.0</b>	27270590
<b>ECLASS 5.1.4</b>	27270590
<b>ECLASS 6.0</b>	27270590
<b>ECLASS 6.2</b>	27270590
<b>ECLASS 7.0</b>	27270590

<b>ECLASS 8.0</b>	27270590
<b>ECLASS 8.1</b>	27270590
<b>ECLASS 9.0</b>	27270590
<b>ECLASS 10.0</b>	27273805
<b>ECLASS 11.0</b>	27273901
<b>ECLASS 12.0</b>	27273901
<b>ETIM 5.0</b>	EC001486
<b>ETIM 6.0</b>	EC001486
<b>ETIM 7.0</b>	EC001486
<b>ETIM 8.0</b>	EC001486
<b>UNSPSC 16.0901</b>	41112113

### Certifications

<b>EU declaration of conformity</b>	✓
<b>UK declaration of conformity</b>	✓
<b>ACMA declaration of conformity</b>	✓
<b>China RoHS</b>	✓
<b>Information according to Art. 3 of Data Act (Regulation EU 2023/2854)</b>	✓

### Plan coté

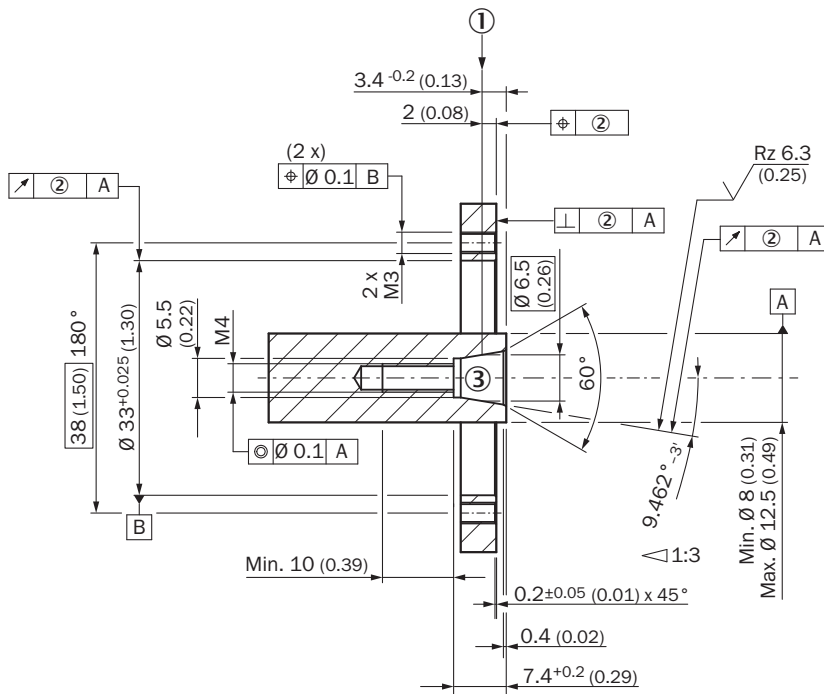


Dimensions en mm (inch)

Vis M4 non compris dans la livraison (voir accessoires)

- ① point de mesure pour les vibrations
- ② fente due à la construction
- ③ point de mesure pour la température de fonctionnement
- ④ collerette de centrage : standard 1,5 mm ; réduite 0,7 mm

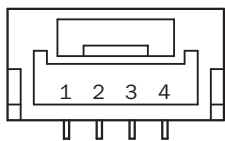
Prescriptions de montage



Position axiale lue : un nombre positif indique un mouvement du rotor s'éloignant de la bride moteur ; un nombre négatif signale un mouvement du rotor en direction de la bride moteur

- ① Position nominale
- ② La valeur de la tolérance réduit le mouvement admissible pour l'arbre voir fiche technique
- ③ Trous filetés selon DIN 13 avec abaisséments selon DIN 76 au min. 1,05 x diamètre de filetage

Anschlussbelegung Affectation des raccordements alimentation/communication

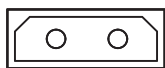


intégré dans le câble du moteur = J, K

PIN	Signal	Explication
1	-	Non relié - aucune fonction
2	+U <sub>S</sub> /DSL+	Alimentation 7 V à 12 V
3	GND/DSL-	Raccord à la masse
4	-	Non relié - aucune fonction

Diamètre extérieur recommandé pour le jeu de brins : 4 mm +0/-1,5 mm  
 Contre-fiche recommandé : JST (GHR-04V-S)

### Anschlussbelegung Affection des raccordements du capteur de température

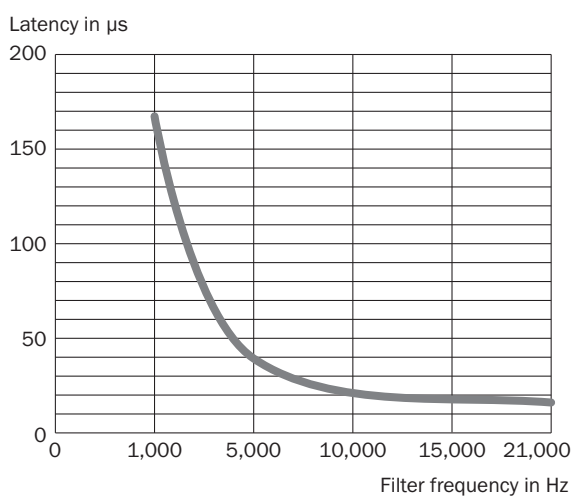


2 1

PIN	Signal	Explication
1	T+	Raccordement thermistance
2	T-	Raccordement thermistance (masse)

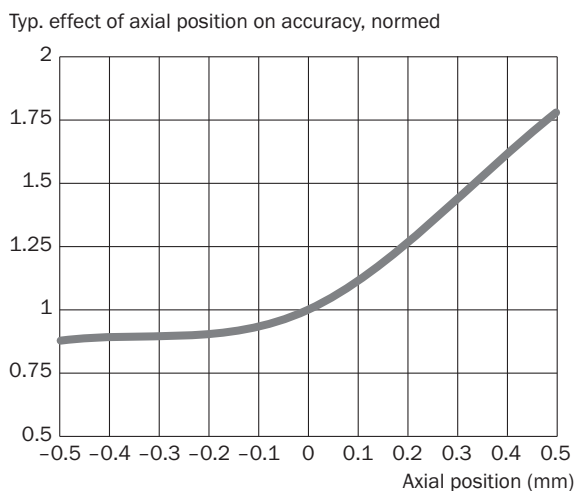
Diamètre extérieur recommandé pour le jeu de brins : 2,2 mm ± 0,1 mm  
 Contre-fiche recommandé : Harwin M80-8990205

### Diagrammes Latence vs. fréquence du filtre



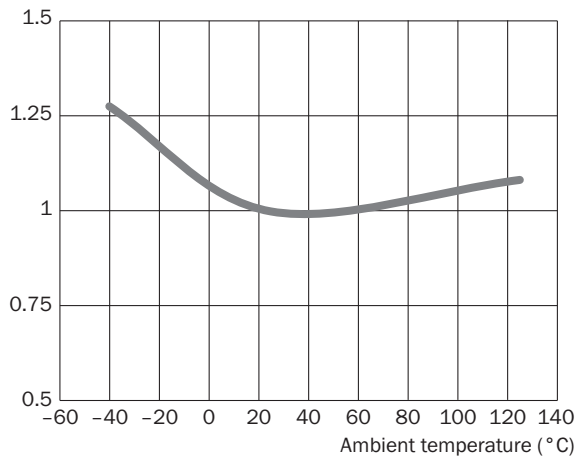
Fréquences de filtre réglables 21 kHz, 15 kHz, 10 kHz, 5 kHz et 1 kHz - réglage par défaut 21 kHz

### Diagrammes Limites d'erreur



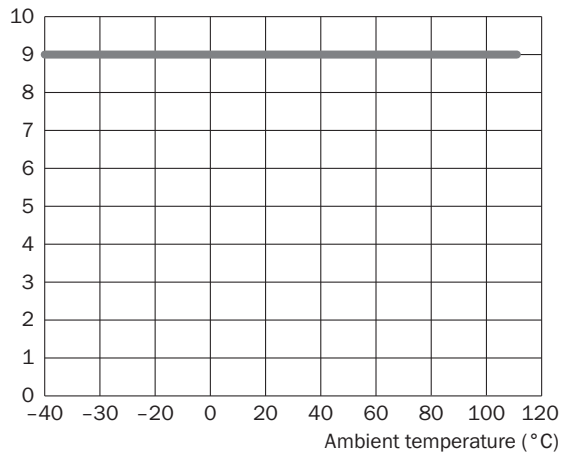
## Diagrammes Limites d'erreur

Typ. effect of temperature on accuracy, normed

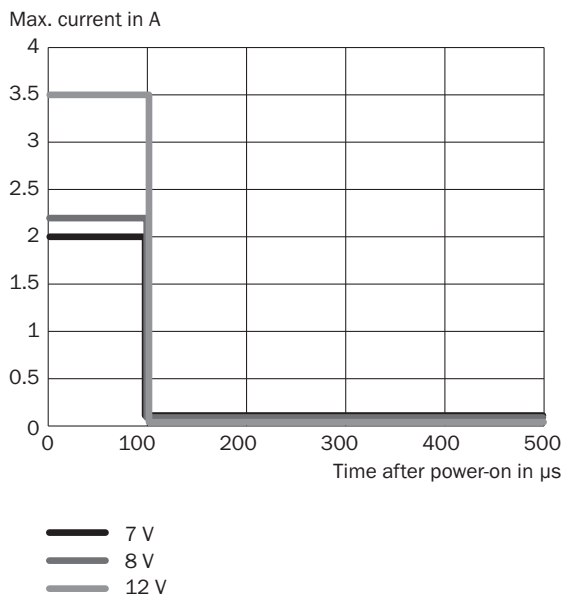


## Diagrammes Autoréchauffement électrique

Typ. electrical self-heating, kelvin (K)



### Diagrammes Consommation



Le diagramme montre le courant d'appel

### Indication pour l'utilisation Niveaux d'accès pris en charge

Access level	User	Standard access key
0	Execute (default setting)	0000 (30 30 30 30h)
1	Operator	1111 (31 31 31 31h)
2	Maintenance	2222 (32 32 32 32h)
3	Authorized client	3333 (33 33 33 33h)
4	User service	4444 (34 34 34 34h)

Indication pour l'utilisation Ressources prises en charge pour HIPERFACE DSL®

RID	Name	time overrun [ms]	Description
0x000	ROOT	75	Top node of ressource tree (all nodes reachable from here)
0x001	IDENT	75	Node with pointers to all identification ressources
0x002	MONITOR	75	Node with pointers to all monitoring ressources
0x003	ADMIN	75	Node with pointers to all administration ressources
0x004	COUNTER	75	Node with pointers to all counter ressources
0x005	DATA	75	Node with pointers to all user file ressources
0x006	SENSHUB	75	Node with pointers to all SensorHub ressources
0x080	ENCTYPE	70	Base functionality of encoder
0x081	RESOLUTN	70	Number of steps per turn
0x082	RANGE	70	Number of encoded revolutions
0x083	TYPECODE	70	Type name of encoder
0x084	SERIALNO	70	Serial no of encoder
0x085	FWREVNO	70	Firmware and hardware revision of encoder
0x086	FWDATE	70	Firmware date of encoder
0x087	EESIZE	70	Total amount of memory for user files
0x0c0	TEMPRNG	70	Min and max allowed ambient temperature of encoder
0x0c1	TEMPRTUR	70	Actual ambient temperature of encoder
0x0c4	SUPRANGE	70	Min and max allowed supply voltage of encoder
0x0c5	SUPVOLT	70	Actual supply voltage of encoder
0x0c6	SPEEDRNG	70	Max allowed shaft speed of encoder
0x0c7	SPEED	70	Actual shaft speed of encoder
0x0c8	ACCRANGE	70	Max allowed shaft acceleration of encoder
0x0cb	LIFETIME	70	Operating time and total shaft turns of encoder. For safety variants also remaining mission time is indicated.
0x0cc	ERRORLOG	70	Stored error messages of encoder
0x0cd	HISTOGRM	70	Usage history of encoder in histogram form
0x0d3	AXPOSRNG	70	Min and max allowed axial position of encoder
0x0d4	AXIALPOS	70	Actual axial position of encoder
0x100	RESET	240	Reset or shutdown of encoder
0x101	SETPOS	100	Set encoder position to arbitrary preset value. Offset of position can be read back.
0x104	SETACCES	70	Set or read back access level
0x105	CHNGEKEY	90	Change password for access level
0x107	UWARNING	90	Set or read back user-defined warning boundaries
0x108	FACRESET	255	Reset user settings of encoder to factory defaults
0x109	ENCIDENT	90	Set or read back user-defined encoder index (for multi-axis systems)
0x10a	POSFILT	90	Set or read back position filter settings
0x120	READCNT	70	Read user counter value
0x121	INCCOUNT	90	Increment user counter value
0x122	RESETCNT	110	Reset user counter value
0x130	LOADFILE	255	Load user file
0x131	RWFILE	250	Read from or write to user file
0x132	FILESTAT	70	Read status of user file
0x133	MAKEFILE	190	Create, change or delete user file
0x134	DIR	130	Read directory of accessible user files
0x200	ACCESSIO	70	Access to simple I/Os connected directly to encoder
0x201	MANAGEIO	90	Manage simple I/Os

## Indication pour l'utilisation Vue d'ensemble des avertissements et des erreurs

Error type	Error register	Error bit	Description
Position (incremental)	40h	0	A Protocol reset was executed
	40h	1	Acceleration overflow, invalid position
	40h	3	Drift compensating error
	40h	4	Internal error in plausibility, invalid position
	40h	5	Internal error in vector length, invalid position
	40h	6	Internal error in configuration, invalid position
	40h	7	Cross check error
Position (absolute)	41h	0	Error in absolute position in rotation
	41h	1	Error 1 in absolute position in several rotations
	41h	2	Error 2 in absolute position in several rotations
	41h	3	Error 3 in absolute position in several rotations
	41h	4	Position cross check error
Initialization	42h	0	Switch-on self-test undertaken (only safety versions)
	42h	1	Warning safety parameter: error could not be rectified (only safety versions)
	42h	2	Warning safety parameter: error could not be rectified (only safety versions)
	42h	3	Error calibration data
	42h	4	Internal communications error 1
	42h	5	Internal communications error 2
	42h	6	Internal general error
Test	43h	0	Critical temperature
	43h	1	Critical rotor position
	43h	2	Critical supply voltage
	43h	3	Critical rotation speed
	43h	5	Critical overflow
	43h	4	Internal test error
Access to resources	44h	0	Invalid argument given during resource access procedure
	44h	1	Resource access refused due to incorrect access level
	44h	2	Internal error during resource access
	44h	3	Error when accessing a user file
User defined Warnings	47h	0	User-defined warning 0
	47h	1	User-defined warning 1
	47h	2	User-defined warning 2
	47h	3	User-defined warning 3

## SICK EN BREF

SICK est l'un des principaux fabricants de capteurs et de solutions de détection intelligents pour les applications industrielles. Notre gamme unique de produits et de services vous fournit tous les outils dont vous avez besoin pour la gestion sûre et efficace de vos processus, la protection des personnes contre les accidents et la prévention des dommages environnementaux.

Nous possédons une vaste expérience dans de nombreux secteurs et connaissons vos processus et vos exigences. Nous sommes en mesure de vous proposer les capteurs intelligents qui répondent parfaitement à vos besoins. Nos solutions systèmes sont testées et améliorées dans des centres d'application situés en Europe, en Asie et en Amérique du Nord afin de satisfaire pleinement nos clients. Cette rigueur a fait de notre entreprise un fournisseur et partenaire de développement fiable.

Nous proposons également une gamme complète de services : les SICK LifeTime Services vous accompagnent tout au long du cycle de vie de vos machines et vous garantissent sécurité et productivité.

**C'est ainsi que nous concevons la détection intelligente.**

## DANS LE MONDE ENTIER, PRÈS DE CHEZ VOUS :

Interlocuteurs et autres sites sur → [www.sick.com](http://www.sick.com)