

FICHE TECHNIQUE

DBS60E-BHEA01024

DBS60
Codeurs incrémentaux

SICK Sensor Intelligence

CODEURS INCRÉMENTAUX

DBS60E-BHEA01024

INFORMATIONS DE COMMANDE

| type | référence |
|------------------|-------------------------|
| DBS60E-BHEA01024 | 1101035 |

D'autres versions d'appareils et accessoires sont disponibles à l'adresse www.sick.com/DBS60



illustration non contractuelle

CARACTÉRISTIQUES TECHNIQUES DÉTAILLÉES

GRANDEURS CARACTÉRISTIQUES RELATIVES À LA SÉCURITÉ

| | |
|--|---|
| MTTF _D (temps moyen avant défaillance dangereuse) | 500 années (EN ISO 13849-1) ¹⁾ |
|--|---|

¹⁾ Ce produit est un produit standard et non un composant de sécurité au sens de la directive machines. Calculé sur la base d'une charge nominale des composants, d'une température moyenne de 40 °C, d'une fréquence d'utilisation de 8760 h/a. Toutes les défaillances électroniques sont considérées comme des défaillances dangereuses. pour plus d'informations, voir le document n° 8015532.

PERFORMANCE

| | |
|-----------------------------|---------------------------------------|
| Impulsions par tour | 1.024 |
| Pas de mesure | ≤ 90°, électrique/impulsions par tour |
| Déviations du pas de mesure | ± 18° / impulsions par tour |
| Limites d'erreur | Écart du pas de mesure x 3 |
| Rapport cyclique | ≤ 0,5 ± 5 % |

INTERFACES

| | |
|-----------------------------------|-------------------------|
| Interface de communication | Incrémental |
| Interface de communication détail | HTL / Push pull |
| Nombre de canaux de signalisation | 6 canaux |
| Durée d'initialisation | < 5 ms ¹⁾ |
| Fréquence de sortie | + 300 kHz ²⁾ |
| Courant de charge | ≤ 30 mA, par canal |

¹⁾ Après ce temps, il est possible de lire des signaux valides.

²⁾ Jusqu'à 450 kHz sur demande.

| | |
|--------------------|---------------------|
| Puissance absorbée | ≤ 1 W (sans charge) |
|--------------------|---------------------|

¹⁾ Après ce temps, il est possible de lire des signaux valides.

²⁾ Jusqu'à 450 kHz sur demande.

ÉLECTRIQUE

| | |
|---|--|
| Mode de raccordement | Connecteur mâle, M23, 12 pôles, radial |
| Tension d'alimentation | 10 ... 27 V |
| Signal de référence, nombre | 1 |
| Signal de référence, position | 90°, liaison électrique, logique avec A et B |
| Protection contre l'inversion de polarité | ✓ |
| Protection contre les courts-circuits des sorties | ✓ ¹⁾ |

¹⁾ Court-circuit contre un autre canal US ou GND admissible pour 30 s max.

MÉCANIQUE

| | |
|---|--|
| Interface mécanique | Axe creux non traversant |
| Diamètre de l'axe | 15 mm Bornes à l'avant |
| Type de bride / bras de couple | Support de couple bilatéral, trou oblong, cercle de trou 63 mm - 83 mm |
| Poids | + 0,25 kg ¹⁾ |
| Matériau, arbre | Acier inoxydable |
| Matériau, bride | Aluminium |
| Matériau, boîtier | Aluminium |
| Couple de démarrage | + 0,5 Ncm (+20 °C) |
| Couple de fonctionnement | 0,4 Ncm (+20 °C) |
| Mouvement admissible de l'arbre statique | ± 0,3 mm (radial) ± 0,5 mm (axial) ²⁾ |
| Mouvement admissible de l'arbre dynamique | ± 0,1 mm (radial) ± 0,2 mm (axial) ²⁾ |
| Vitesse de fonctionnement | 6.000 min ⁻¹ ³⁾ |
| Vitesse de service maximale | 9.000 min ⁻¹ ⁴⁾ |
| Moment d'inertie du rotor | 50 gcm ² |
| Durée de stockage | 3,6 x 10 ⁹ tours |
| Accélération angulaire | ≤ 500.000 rad/s ² |

¹⁾ Se rapportant au codeur avec connecteur mâle ou au câble avec connecteur mâle.

²⁾ Ne concerne pas le bras de couple C et K.

³⁾ Tenir compte d'un autoréchauffement de 2,6 K à 1.000 tr/min lors de la détermination de la plage de température de fonctionnement.

⁴⁾ Vitesse maximale n'entraînant pas un endommagement mécanique du codeur. Un effet sur la durée de vie et la qualité du signal est possible. Veuillez respecter la fréquence de sortie maximale.

CARACTÉRISTIQUES AMBIANTES

| | |
|--|--|
| CEM | Selon EN 61000-6-2 et EN 61000-6-3 |
| Indice de protection | IP67, côté boîtier (CEI 60529) ¹⁾ IP65, côté arbre (CEI 60529) |
| Humidité relative admissible | 90 % (condensation inadmissible) |
| Plage de température de fonctionnement | -20 °C ... +85 °C ²⁾ |
| Plage de température de stockage | -40 °C ... +100 °C, sans emballage |

¹⁾ Quand contre-connecteur monté.

²⁾ Ces valeurs se rapportent à tous les modèles mécaniques, y compris les accessoires recommandés, sauf indication contraire.

| | |
|---------------------------|---|
| Résistance aux chocs | 250 g, 3 ms (EN 60068-2-27) |
| Résistance aux vibrations | 30 g, 10 Hz ... 2.000 Hz (EN 60068-2-6) |

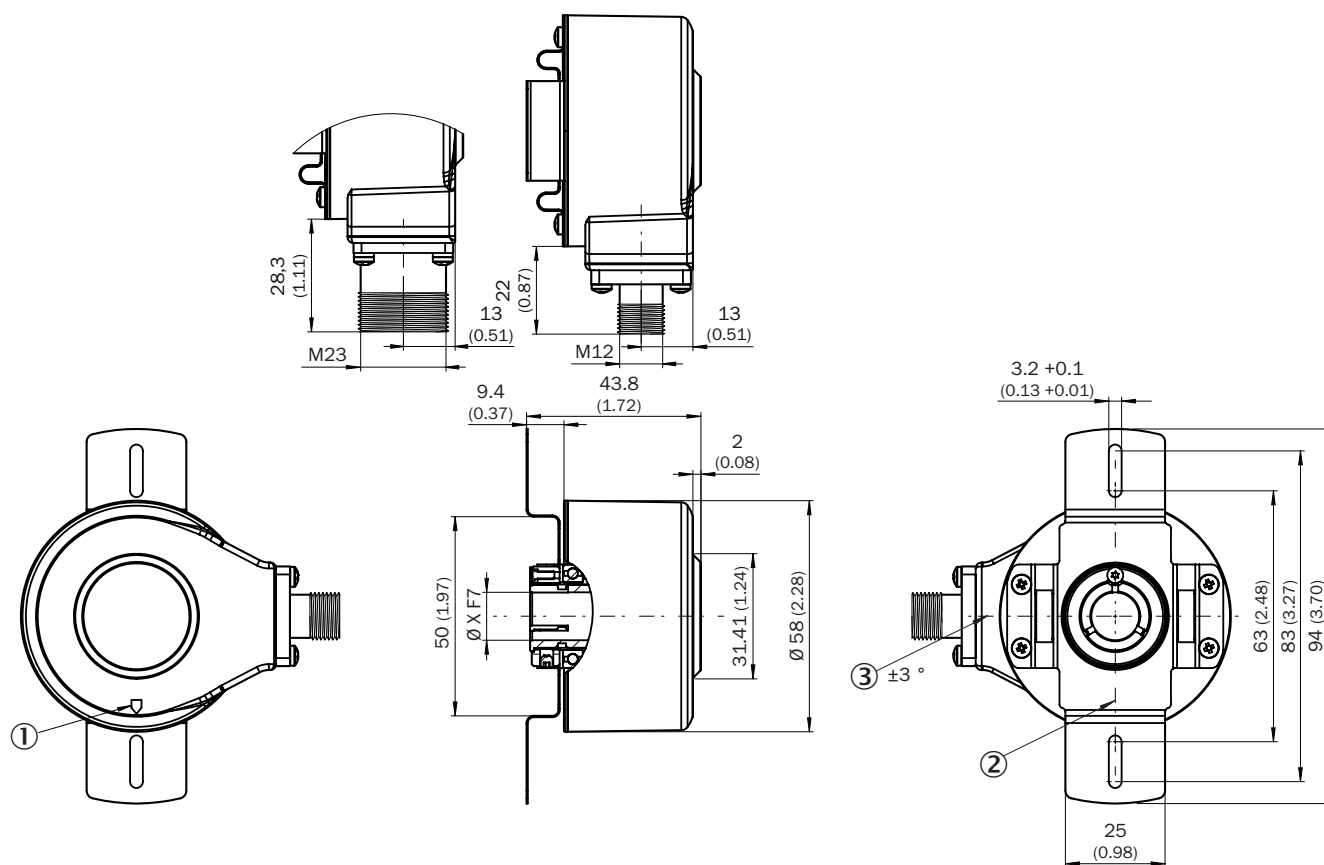
¹⁾ Quand contre-connecteur monté.

²⁾ Ces valeurs se rapportent à tous les modèles mécaniques, y compris les accessoires recommandés, sauf indication contraire.

CERTIFICATIONS

| | |
|---|---|
| EU declaration of conformity | ✓ |
| UK declaration of conformity | ✓ |
| ACMA declaration of conformity | ✓ |
| China RoHS | ✓ |
| cRUus certificate | ✓ |
| Information according to Art. 3 of Data Act (Regulation EU 2023/2854) | ✓ |

PLAN COTÉ



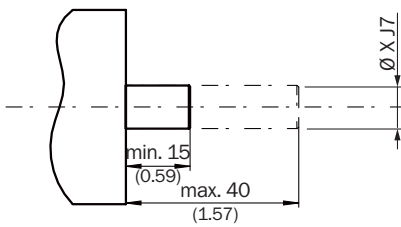
Dimensions en mm (inch)

- ① repère top zéro sur le boîtier
- ② repère top zéro sur la bride sous le bras de couple
- ③ tolérance connecteur mâle par rapport au gabarit de trou

| TypeAxe creux non traversant | |
|--------------------------------------|------|
| DBS60x-BAxxxxxxx DBS60x-B1xxxxxxx | 6 mm |
| DBS60x-BBxxxxxxx DBS60x-B2xxxxxxx | 8 mm |
| DBS60x-BCxxxxxxx | 3/8" |

| TypeAxe creux non traversant | |
|--|-------|
| DBS60x-B3xxxxxxxx | |
| DBS60x-BDxxxxxxxx DBS60x-B4xxxxxxxx | 10 mm |
| DBS60x-BExxxxxxxx DBS60x-B5xxxxxxxx | 12 mm |
| DBS60x-BFxxxxxxxx DBS60x-B6xxxxxxxx | 1/2" |
| DBS60x-BGxxxxxxxx DBS60x-B7xxxxxxxx | 14 mm |
| DBS60x-BHxxxxxxxx DBS60x-B8xxxxxxxx | 15 mm |
| DBS60x-BJxxxxxxxx | 5/8" |
| - | |

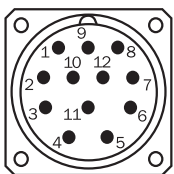
PRESCRIPTIONS DE MONTAGE AXE CREUX NON TRAVERSANT



Côté utilisateur

| TypeAxe creux non traversant | |
|--|-------|
| DBS60x-BAxxxxxxxx DBS60x-B1xxxxxxxx | 6 mm |
| DBS60x-BBxxxxxxxx DBS60x-B2xxxxxxxx | 8 mm |
| DBS60x-BCxxxxxxxx DBS60x-B3xxxxxxxx | 3/8" |
| DBS60x-BDxxxxxxxx DBS60x-B4xxxxxxxx | 10 mm |
| DBS60x-BExxxxxxxx DBS60x-B5xxxxxxxx | 12 mm |
| DBS60x-BFxxxxxxxx DBS60x-B6xxxxxxxx | 1/2" |
| DBS60x-BGxxxxxxxx DBS60x-B7xxxxxxxx | 14 mm |
| DBS60x-BHxxxxxxxx DBS60x-B8xxxxxxxx | 15 mm |
| DBS60x-BJxxxxxxxx | 5/8" |
| - | |

AFFECTATION DES BROCHES



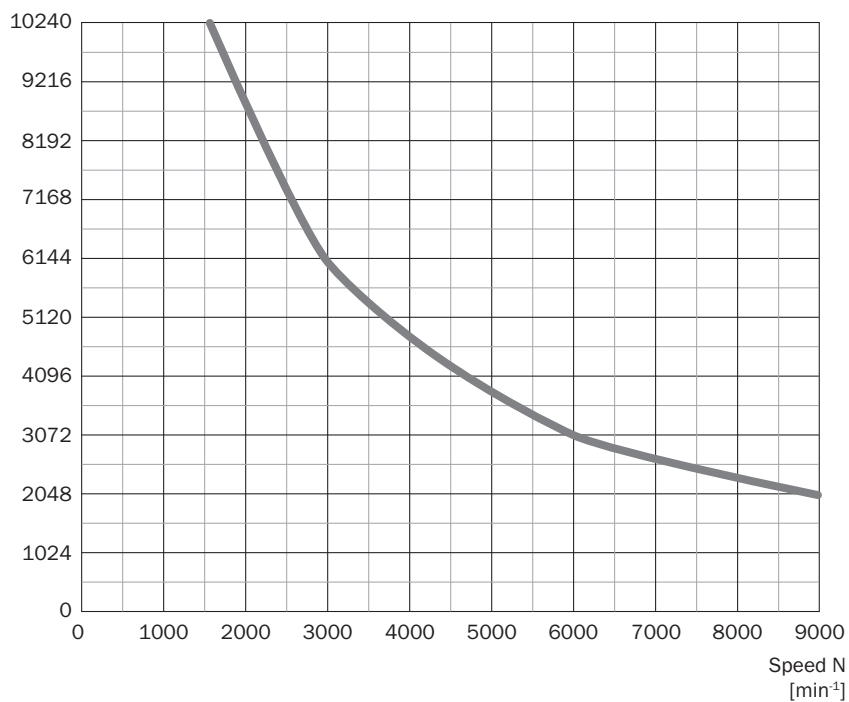
vue du connecteur d'appareil M23 sur le câble/boîtier

| Couleurs des fils (raccordement des câbles) | Connecteur mâle M12, 8 pôles | Connecteur mâle M23, 12 pôles | Signal TTL/HTL 6 canaux | Explication |
|---|------------------------------|-------------------------------|-------------------------|-----------------|
| Marron | 1 | 6 | A- | Câble de signal |

| Couleurs des fils (raccordement des câbles) | Connecteur mâle M12, 8 pôles | Connecteur mâle M23, 12 pôles | Signal TTL/HTL 6 canaux | Explication |
|---|------------------------------|-------------------------------|-------------------------|----------------------------------|
| Blanc | 2 | 5 | A | Câble de signal |
| Noir | 3 | 1 | B- | Câble de signal |
| Rose | 4 | 8 | B | Câble de signal |
| Jaune | 5 | 4 | Z- | Câble de signal |
| Violet | 6 | 3 | Z | Câble de signal |
| Bleu | 7 | 10 | GND | Raccord à la masse |
| Rouge | 8 | 12 | +U _s | Tension d'alimentation |
| - | - | 9 | Non affecté | Non affecté |
| - | - | 2 | Non affecté | Non affecté |
| - | - | 11 | Non affecté | Non affecté |
| - | - | 7 | Non affecté | Non affecté |
| Écran | Écran | Écran | Écran | Écran relié au boîtier du codeur |

DIAGRAMMES

Pulses per revolution



DIAGRAMMES SORTIES DE SIGNAL POUR LES INTERFACES ÉLECTRIQUES TTL ET HTL



Dans le sens horaire avec vue sur l'arbre de codeur dans la direction « A », voir plan coté.

| Tension d'alimentation | Sortie |
|------------------------|---------------------|
| 4,5 V ... 5,5 V | TTL |
| 10 V ... 30 V | TTL |
| 10 V ... 27 V | HTL |
| 4,5 V ... 30 V | TTL / HTL universel |
| 4,5 V ... 30 V | TTL |

Vous trouverez des informations supplémentaires ainsi que des accessoires adaptés, des exemples d'application et des téléchargements tels que des modèles dimensionnels CAO, des notices d'instructions et des logiciels sous www.sick.com/1101035



SICK EN BREF

SICK est une des principales entreprises au monde produisant des solutions de détection intelligentes et des solutions intégrées pour le domaine de l'automatisation industrielle. Nos technologies établissent des normes mondiales et rendent vos processus industriels plus efficaces, plus sûrs et plus durables – dans la logistique ainsi que dans la production.

SICK allie l'intelligence des capteurs à la connaissance du secteur et à des prestations de conseils certifiées. Nous offrons la base idéale pour des solutions d'automatisation évolutives et sur mesure et créons une plus-value tout au long de la chaîne de création de valeur. Nos relations de partenariat intense avec nos clients sont plus qu'une simple promesse : ensemble, nous augmentons la productivité, améliorons la qualité, protégeons la santé et la sécurité et œuvrons pour un avenir durable. Ces relations reposent sur l'empathie et la confiance.

Avec passion et esprit pionnier, SICK développe des technologies innovantes depuis 1946. Grâce à un réseau mondial dans environ 40 pays, SICK est présente dans le monde entier et toujours près de chez vous. Le siège principal de l'entreprise se trouve à Waldkirch près de Fribourg en Allemagne. Nos clients profitent de nos connaissances des exigences locales autant que mondiales que nous transposons vers des solutions sur mesure.