

DBS60I-BDEC01024

DBS60

CODEURS INCRÉMENTAUX

SICK
Sensor Intelligence.

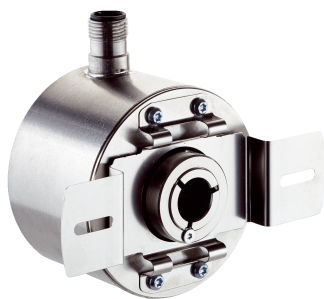


illustration non contractuelle



informations de commande

| type | référence |
|------------------|-----------|
| DBS60I-BDEC01024 | 1100933 |

Autres modèles d'appareil et accessoires → www.sick.com/DBS60

caractéristiques techniques détaillées

Grandeurs caractéristiques relatives à la sécurité

| | |
|--|---|
| MTTF_D (temps moyen avant défaillance dangereuse) | 500 années (EN ISO 13849-1) ¹⁾ |
|--|---|

¹⁾ Ce produit est un produit standard et non un composant de sécurité au sens de la directive machines. Calculé sur la base d'une charge nominale des composants, d'une température moyenne de 40 °C, d'une fréquence d'utilisation de 8760 h/a. Toutes les défaillances électroniques sont considérées comme des défaillances dangereuses. pour plus d'informations, voir le document n° 8015532.

Performance

| | |
|-----------------------------------|-------------------------------------|
| Impulsions par tour | 1.024 |
| Pas de mesure | 90°, électrique/impulsions par tour |
| Déviatoin du pas de mesure | ± 18° / impulsions par tour |
| Limites d'erreur | Écart du pas de mesure x 3 |
| Rapport cyclique | ≤ 0,5 ± 5 % |

Interfaces

| | |
|--|-------------------------|
| Interface de communication | Incrémental |
| Interface de communication détail | HTL / Push pull |
| Nombre de canaux de signalisation | 6 canaux |
| Durée d'initialisation | < 5 ms ¹⁾ |
| Fréquence de sortie | ≤ 300 kHz ²⁾ |
| Courant de charge | ≤ 30 mA, par canal |
| Puissance absorbée | ≤ 1 W (sans charge) |

¹⁾ Après ce temps, il est possible de lire des signaux valides.

²⁾ Jusqu'à 450 kHz sur demande.

Électrique

| | |
|-------------------------------|---------------------------------------|
| Mode de raccordement | Connecteur mâle, M12, 8 pôles, radial |
| Tension d'alimentation | 10 ... 27 V |

¹⁾ Court-circuit contre un autre canal US ou GND admissible pour 30 s max.

| | |
|--|--|
| Signal de référence, nombre | 1 |
| Signal de référence, position | 90°, liaison électrique, logique avec A et B |
| Protection contre l'inversion de polarité | ✓ |
| Protection contre les courts-circuits des sorties | ✓ ¹⁾ |

¹⁾ Court-circuit contre un autre canal US ou GND admissible pour 30 s max.

Mécanique

| | |
|--|--|
| Interface mécanique | Axe creux non traversant |
| Diamètre de l'axe | 10 mm Bornes à l'avant |
| Type de bride / bras de couple | Support de couple bilatéral, trou oblong, cercle de trou 63 mm - 83 mm |
| Poids | 0,44 kg ¹⁾ |
| Matériau, arbre | Acier inoxydable V2A |
| Matériau, bride | Acier inoxydable V2A |
| Matériau, boîtier | Acier inoxydable V2A |
| Matériau, bague d'étanchéité | FKM80 |
| Couple de démarrage | 2,1 Ncm (+20 °C) |
| Couple de fonctionnement | 2 Ncm (+20 °C) |
| Mouvement admissible de l'arbre statique | ± 0,3 mm (radial) ± 0,5 mm (axial) |
| Mouvement admissible de l'arbre dynamique | ± 0,1 mm ± 0,2 mm |
| Vitesse de fonctionnement | ≤ 6.000 min ⁻¹ ²⁾ |
| Moment d'inertie du rotor | 52 gcm ² |
| Durée de stockage | 3,6 x 10 ⁹ tours |
| Accélération angulaire | ≤ 500.000 rad/s ² |

¹⁾ Se rapportant au codeur avec connecteur mâle.

²⁾ Vitesse maximale n'entraînant pas un endommagement mécanique du codeur. Un effet sur la durée de vie et la qualité du signal est possible. Veuillez respecter la fréquence de sortie maximale.

Caractéristiques ambiantes

| | |
|---|---|
| CEM | Selon EN 61000-6-2 et EN 61000-6-3 |
| Indice de protection | IP67, connecteur mâle (CEI 60529) ¹⁾ |
| Humidité relative admissible | 90 % (condensation inadmissible) |
| Plage de température de fonctionnement | -20 °C ... +85 °C |
| Plage de température de stockage | -40 °C ... +100 °C, sans emballage |
| Résistance aux chocs | 100 g, 6 ms (EN 60068-2-27) |
| Résistance aux vibrations | 10 g, 10 Hz ... 2.000 Hz (EN 60068-2-6) |

¹⁾ Quand contre-connecteur monté.

Certifications

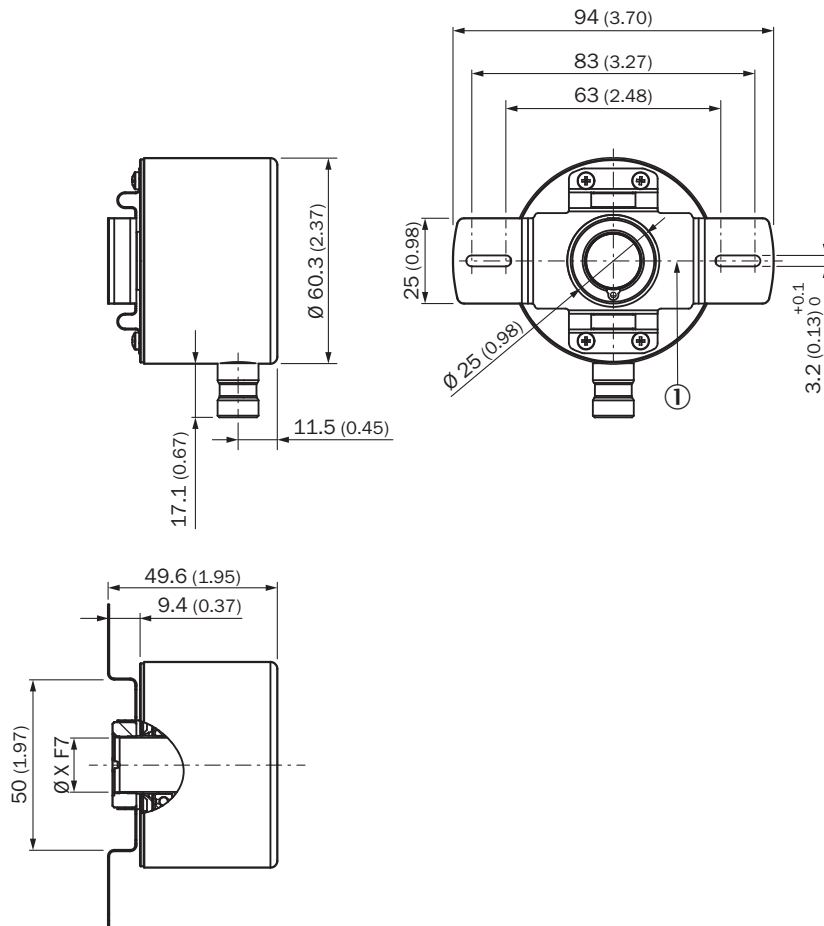
| | |
|---------------------------------------|---|
| EU declaration of conformity | ✓ |
| UK declaration of conformity | ✓ |
| ACMA declaration of conformity | ✓ |

| | |
|--|---|
| China RoHS | ✓ |
| cULus certificate | ✓ |
| Information according to Art. 3 of Data Act (Regulation EU 2023/2854) | ✓ |

Classifications

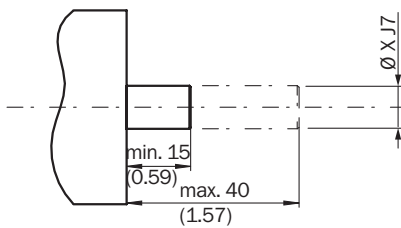
| | |
|-----------------------|----------|
| ECLASS 5.0 | 27270501 |
| ECLASS 5.1.4 | 27270501 |
| ECLASS 6.0 | 27270590 |
| ECLASS 6.2 | 27270590 |
| ECLASS 7.0 | 27270501 |
| ECLASS 8.0 | 27270501 |
| ECLASS 8.1 | 27270501 |
| ECLASS 9.0 | 27270501 |
| ECLASS 10.0 | 27270501 |
| ECLASS 11.0 | 27270501 |
| ECLASS 12.0 | 27270501 |
| ETIM 5.0 | EC001486 |
| ETIM 6.0 | EC001486 |
| ETIM 7.0 | EC001486 |
| ETIM 8.0 | EC001486 |
| UNSPSC 16.0901 | 41112113 |

Plan coté



Dimensions en mm (inch)
① Repère top zéro sur la bride

Prescriptions de montage Axe creux non traversant



Côté utilisateur

| Type | Axe creux non traversant |
|------------------|--------------------------|
| DBS60I-BAxxxxxxx | 6 mm |
| DBS60I-BBxxxxxxx | 8 mm |
| DBS60I-BDxxxxxxx | 10 mm |
| DBS60I-BExxxxxxx | 12 mm |
| DBS60I-BGxxxxxxx | 14 mm |
| DBS60I-BHxxxxxxx | 15 mm |

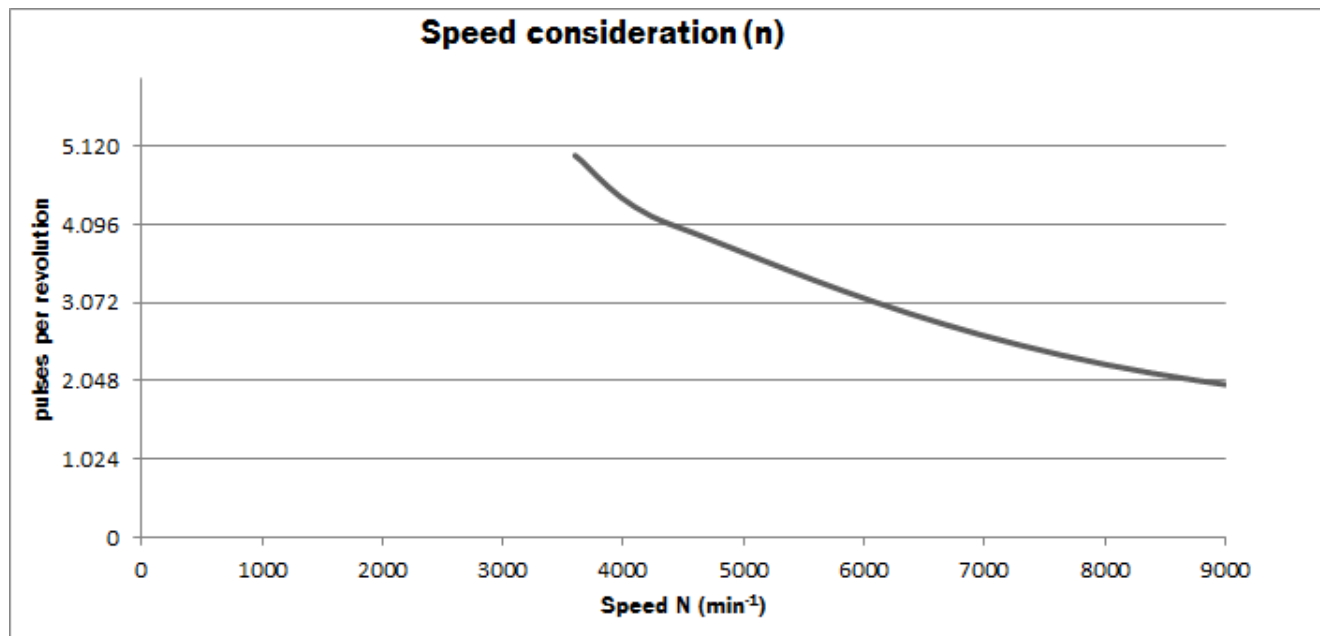
Affectation des broches



vue du connecteur d'appareil M12 sur le câble/boîtier

| Couleurs des fils (raccordement des câbles) | Connecteur mâle M12, 8 pôles | Signal TTL/HTL | Explication |
|---|------------------------------|-----------------|--|
| Marron | 1 | A- | Câble de signal |
| Blanc | 2 | A | Câble de signal |
| Noir | 3 | B- | Câble de signal |
| Rose | 4 | B | Câble de signal |
| Jaune | 5 | Z- | Câble de signal |
| Violet | 6 | Z | Câble de signal |
| Bleu | 7 | GND | Raccord à la masse |
| Rouge | 8 | +U _S | Tension d'alimentation |
| Écran | Écran | Écran | Écran relié au boîtier du côté du codeur |

Diagrammes



Diagrammes Sorties de signal pour les interfaces électriques TTL et HTL



Dans le sens horaire avec vue sur l'arbre de codeur dans la direction « A », voir plan coté.

| Tension d'alimentation | Sortie |
|------------------------|---------------------|
| 4,5 V ... 5,5 V | TTL |
| 10 V ... 30 V | TTL |
| 10 V ... 27 V | HTL |
| 4,5 V ... 30 V | TTL / HTL universel |
| 4,5 V ... 30 V | TTL |

accessoires recommandés

Autres modèles d'appareil et accessoires → www.sick.com/DBS60

| | description succincte | type | référence |
|---|---|--------------------|-----------|
| connecteurs et câbles | | | |
|  | <ul style="list-style-type: none"> Description: Blindé Mode de raccordement tête A: Connecteur mâle, M12, 8 pôles, droit, Codage A Raccordement: Borniers à vis Section du conducteur admissible: ≤ 0,5 mm² Domaine d'utilisation: Environnements humides et hygiéniques | YM12ES8-0050S5586A | 2097337 |
|  | <ul style="list-style-type: none"> Mode de raccordement tête A: Extrémité de câble ouverte Mode de raccordement tête B: Extrémité de câble ouverte Type de signal: SSI, incrémental, HIPERFACE® Contenu de la livraison: Au mètre Câble: 8 fils, PUR, sans halogène Description: SSI, blindé, Incrémental, HIPERFACE® | LTG-2308-MWENC | 6027529 |
|  | <ul style="list-style-type: none"> Mode de raccordement tête A: Extrémité de câble ouverte Mode de raccordement tête B: Extrémité de câble ouverte Type de signal: SSI, incrémental Contenu de la livraison: Au mètre Câble: 11 fils, PUR Description: SSI, blindé, Incrémental | LTG-2411-MW | 6027530 |
|  | <ul style="list-style-type: none"> Mode de raccordement tête A: Extrémité de câble ouverte Mode de raccordement tête B: Extrémité de câble ouverte Type de signal: SSI, TTL, HTL, incrémental Contenu de la livraison: Au mètre Câble: 12 fils, résistant aux UV et à l'eau salée, PUR, sans halogène Description: SSI, blindé, TTL, HTL, Incrémental | LTG-2612-MW | 6028516 |
|  | <ul style="list-style-type: none"> Description: Blindé Mode de raccordement tête A: Connecteur femelle, M12, 8 pôles, droit, Codage A Raccordement: Borniers à vis Section du conducteur admissible: 0,25 mm² ... 0,5 mm² Domaine d'utilisation: Environnements humides et hygiéniques | YF12ES8-0050S5586A | 2097334 |
|  | <ul style="list-style-type: none"> Mode de raccordement tête A: Connecteur femelle, M12, 8 pôles, droit, Codage A Mode de raccordement tête B: Extrémité de câble ouverte Type de signal: Incrémental, SSI Câble: 2 m, 8 fils, PUR, sans halogène Description: Incrémental, blindé, SSI Raccordement: Extrémité de câble ouverte | DOL-1208-G02MIE1 | 2120313 |

| | description succincte | type | référence |
|---|---|------------------|-----------|
| technique de fixation | | | |
|  | <ul style="list-style-type: none"> Famille de produits: Brides stratoriques Description: Bras de couple bilatéral, diamètre du cercle de trous 63 mm, largeur de trou 3,2 mm | BEF-DS-09 | 2076214 |
|  | <ul style="list-style-type: none"> Famille de produits: Brides stratoriques Description: Bras de couple bilatéral, trou oblong, rayon du cercle de trou 63 mm - 83 mm, largeur de trou 3,2 mm | BEF-DS-10 | 2076215 |
|  | <ul style="list-style-type: none"> Famille de produits: Brides stratoriques Description: Bras de couple unilatéral, trous oblongs, rayon du cercle de trous 32,75 mm - 142,65 mm, largeur de trou 4,5 mm | BEF-DS-11 | 2076216 |
|  | <ul style="list-style-type: none"> Famille de produits: Brides stratoriques Description: Support de couple 1 côté, trou oblong, rayon du cercle de trous 31,5 mm-48,5 mm, largeur de trou 5,1 mm | BEF-DS-12 | 2076217 |
|  | <ul style="list-style-type: none"> Famille de produits: Brides stratoriques Description: Bras de couple unilatéral, trou oblong, rayon du cercle de trous 32,1 mm à 37,6 mm, largeur de trou 4,5 mm | BEF-DS-14 | 2076678 |
|  | <ul style="list-style-type: none"> Description: Adaptateur à bride, adaptation d'attache de centrage de bride de serrage 36 mm sur bride synchro 50 mm Matériau: Acier inoxydable Détails: Acier inoxydable Contenu de la livraison: Incluant 3 vis à tête fraisée avec revêtement Precote 85-8 ; M4*14 | BEF-FA-036-050-I | 2094778 |
| adaptateur pour axe | | | |
|  | <ul style="list-style-type: none"> Segment de produits: Adaptateur pour axe Produit: Pincés de serrage Description: Pince de serrage métal isolée pour arbre creux, diamètre de l'arbre 10 mm, diamètre extérieur 5/8" (15,875 mm) | SPZ-58Z-010-M | 2076220 |
|  | <ul style="list-style-type: none"> Segment de produits: Adaptateur pour axe Produit: Pincés de serrage Description: Pince de serrage plastique (PEEK) isolée pour arbre creux, diamètre de l'arbre 10 mm, diamètre extérieur 5/8" (15,875 mm) | SPZ-58Z-010-P | 2076230 |
|  | <ul style="list-style-type: none"> Segment de produits: Adaptateur pour axe Produit: Pincés de serrage Description: Pince de serrage métal isolée pour arbre creux, diamètre de l'arbre 11 mm, diamètre extérieur 5/8" (15,875 mm) | SPZ-58Z-011-M | 2094671 |

SICK EN BREF

SICK est l'un des principaux fabricants de capteurs et de solutions de détection intelligents pour les applications industrielles. Notre gamme unique de produits et de services vous fournit tous les outils dont vous avez besoin pour la gestion sûre et efficace de vos processus, la protection des personnes contre les accidents et la prévention des dommages environnementaux.

Nous possédons une vaste expérience dans de nombreux secteurs et connaissons vos processus et vos exigences. Nous sommes en mesure de vous proposer les capteurs intelligents qui répondent parfaitement à vos besoins. Nos solutions systèmes sont testées et améliorées dans des centres d'application situés en Europe, en Asie et en Amérique du Nord afin de satisfaire pleinement nos clients. Cette rigueur a fait de notre entreprise un fournisseur et partenaire de développement fiable.

Nous proposons également une gamme complète de services : les SICK LifeTime Services vous accompagnent tout au long du cycle de vie de vos machines et vous garantissent sécurité et productivité.

C'est ainsi que nous concevons la détection intelligente.

DANS LE MONDE ENTIER, PRÈS DE CHEZ VOUS :

Interlocuteurs et autres sites sur → www.sick.com