



ZLD18-AFZ3B8

Z18 Simple Sense

CAPTEURS PHOTOÉLECTRIQUES

SICK
Sensor Intelligence.



illustration non contractuelle



informations de commande

type	référence
ZLD18-AFZ3B8	1100630

compris dans la livraison: BEF-MU-M18*1 (2)

Autres modèles d'appareil et accessoires → www.sick.com/Z18_Simple_Sense

caractéristiques techniques détaillées

Caractéristiques

Principe de fonctionnement	Barrière réflex
Principe de fonctionnement, détail	Avec une distance minimale par rapport au réflecteur (système à double lentille)
Dimensions (l x H x P)	13,6 mm x 34,8 mm x 23 mm
Forme du boîtier (émission de lumière)	Hybride
Diamètre filetage (boîtier)	M18
Type de fixation	M18, tête/latéral (24,1 à 25,4 mm)
Couleur du boîtier	Transparent
Distance de commutation max.	0 m ... 5 m ¹⁾
Distance de commutation	0 m ... 4,2 m ¹⁾
Type de lumière	Lumière rouge visible
Source d'émission	LED
Taille du spot lumineux (distance)	Ø 125 mm (1.000 mm)
Longueur d'onde	625 nm

¹⁾ Réflecteur PL80A.

Mécanique/électronique

Tension d'alimentation U_B	10 V DC ... 30 V DC
Ondulation résiduelle	< 10 %
Consommation	≤ 15 mA ¹⁾

¹⁾ Sans charge.

²⁾ Durée du signal sur charge ohmique.

³⁾ Pour un rapport clair/sombre de 1:1.

⁴⁾ A = raccordements U_V protégés contre les inversions de polarité.

⁵⁾ B = entrées et sorties protégées contre les inversions de polarité.

⁶⁾ D = sorties protégées contre les courts-circuits et les surcharges.

Sortie de commutation	PNP
Type de commutation	Commutation sombre
Détail sortie de commutation	
Sortie de commutation Q1	PNP, commutation sombre
Sortie de commutation Q2	Non raccordée
Courant de sortie I_{max.}	100 mA
Temps de réponse	≤ 500 μs ²⁾
Fréquence de commutation	1.000 kHz ³⁾
Mode de raccordement	Câble avec connecteur mâle M8, 4 pôles, 150 mm
Matériau du câble	Plastique, PVC
Section du conducteur	0,13 mm ²
Protections électriques	A ⁴⁾ B ⁵⁾ D ⁶⁾
Classe de protection	III
Poids	3,63 g
Filtre de polarisation	✓
Matériau du boîtier	Plastique, ABS
Matériau de l'optique	Plastique, PMMA
Indice de protection	IP67
Température de fonctionnement	-40 °C ... +55 °C
Température ambiante d'entreposage	-40 °C ... +70 °C
Fichier UL n°	E189383

¹⁾ Sans charge.

²⁾ Durée du signal sur charge ohmique.

³⁾ Pour un rapport clair/sombre de 1:1.

⁴⁾ A = raccordements U_y protégés contre les inversions de polarité.

⁵⁾ B = entrées et sorties protégées contre les inversions de polarité.

⁶⁾ D = sorties protégées contre les courts-circuits et les surcharges.

Mode de raccordement/affectation des broches

Mode de raccordement	
	Câble avec connecteur mâle M8, 4 pôles, 150 mm
Mode de raccordement, détail	
Matériau du câble	Plastique
Section du conducteur	0,13 mm ²
Affectation des broches	
BN 1	+ (L+)
WH 2	Not connected
BU 3	- (M)
BK 4	Q ₁

Certifications

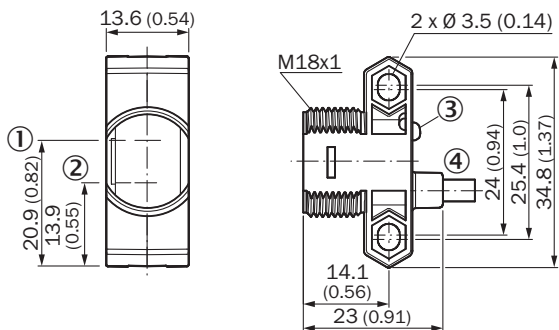
EU declaration of conformity	✓
-------------------------------------	---

UK declaration of conformity	✓
ACMA declaration of conformity	✓
Moroccan declaration of conformity	✓
China RoHS	✓

Classifications

ECLASS 5.0	27270902
ECLASS 5.1.4	27270902
ECLASS 6.0	27270902
ECLASS 6.2	27270902
ECLASS 7.0	27270902
ECLASS 8.0	27270902
ECLASS 8.1	27270902
ECLASS 9.0	27270902
ECLASS 10.0	27270902
ECLASS 11.0	27270902
ECLASS 12.0	27270902
ETIM 5.0	EC002717
ETIM 6.0	EC002717
ETIM 7.0	EC002717
ETIM 8.0	EC002717
UNSPSC 16.0901	39121528

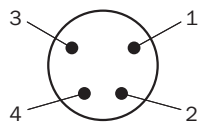
Plan coté



Dimensions en mm (inch)

- ① Axe optique, émetteur
- ② Axe optique, récepteur
- ③ affichage d'état par LED
- ④ Raccordement

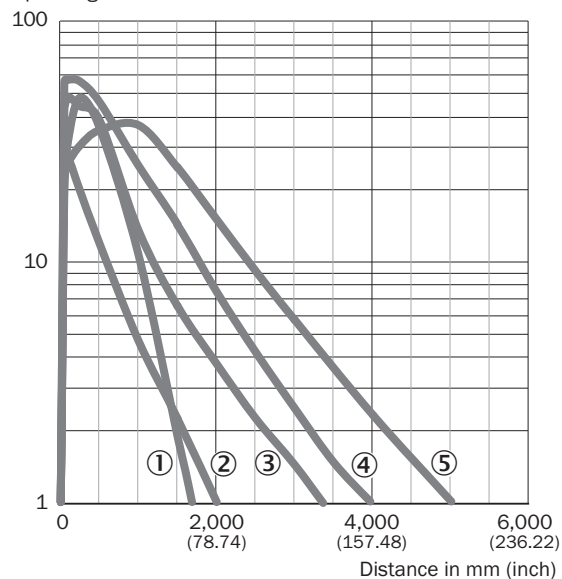
Affectation des broches, voir tableau des caractéristiques techniques : mode de raccordement/affectation des broches



Connecteur mâle M8 4 pôles, non codé

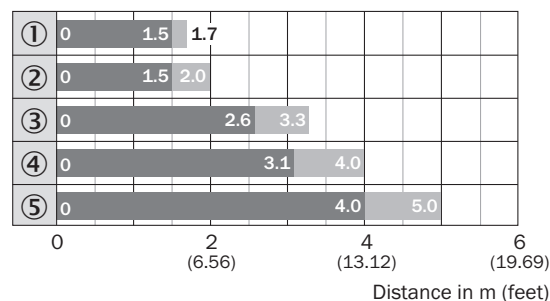
Caractéristique

Operating reserve



- ① réflecteur PL23 FT
- ② réflecteur PL20A
- ③ réflecteur PL250
- ④ réflecteur PL40A
- ⑤ réflecteur PL80A

Graphique de la portée



■ Sensing range ■ Sensing range max.

- ① réflecteur PL23 FT
- ② réflecteur PL20A
- ③ réflecteur PL250

④ réflecteur PL40A

⑤ réflecteur PL80A

accessoires recommandés

Autres modèles d'appareil et accessoires → www.sick.com/Z18_Simple_Sense

	description succincte	type	référence
technique de fixation			
	<ul style="list-style-type: none"> Description: Équerre de fixation universelle pour réflecteurs Dimensions (l x H x L): 85 mm x 90 mm x 35 mm Matériau: Acier Détails: Acier galvanisé Convient pour: C110A, P250, PL20, PL30A, PL40A, PL80A 	BEF-WN-REFX	2064574
	<ul style="list-style-type: none"> Description: Équerre de fixation pour capteurs M18 Matériau: Acier Détails: Acier galvanisé Contenu de la livraison: Sans matériel de fixation Convient pour: GR18, V180-2, V18, W15, Z1, Z2 	BEF-WN-M18	5308446
	<ul style="list-style-type: none"> Description: Plaque N11N pour supports de serrage universels Matériau: Acier inoxydable Détails: Acier inoxydable 1.4571 (plaque), acier inoxydable 1.4408 (support de serrage) Contenu de la livraison: Support de serrage universel (5322627), matériel de fixation Convient pour: DeltaPac, Glare, WTD20E 	BEF-KHS-N11N	2071081
réflecteurs et optique			
	<ul style="list-style-type: none"> Description: Rectangulaire, à visser Dimensions: 51 mm 61 mm Température de fonctionnement: -30 °C ... +65 °C 	P250	5304812
connecteurs et câbles			
	<ul style="list-style-type: none"> Mode de raccordement tête A: Connecteur femelle, M8, 4 pôles, droit, Codage A Mode de raccordement tête B: Extrémité de câble ouverte Type de signal: Câble capteur / actionneur Câble: 5 m, 4 fils, PVC Description: Câble capteur / actionneur, non blindé Domaine d'utilisation: Zones non sollicitées, Domaine de produit chimique 	YF8U14-050VA3X-LEAX	2095889
	<ul style="list-style-type: none"> Mode de raccordement tête A: Connecteur mâle, M8, 4 pôles, droit, Codage A Description: Non blindé Raccordement: Borniers à vis Section du conducteur admissible: 0,14 mm² ... 0,5 mm² 	STE-0804-G	6037323
	<ul style="list-style-type: none"> Mode de raccordement tête A: Connecteur femelle, M8, 4 pôles, droit, Codage A Mode de raccordement tête B: Extrémité de câble ouverte Type de signal: Câble capteur / actionneur Câble: 5 m, 4 fils, PUR, sans halogène Description: Câble capteur / actionneur, non blindé Domaine d'utilisation: Mode chaîne porte-câble, Domaine de l'huile/des lubrifiants, robots, Mode chaîne porte-câble 	YF8U14-050UA3X-LEAX	2094792

SICK EN BREF

SICK est l'un des principaux fabricants de capteurs et de solutions de détection intelligents pour les applications industrielles. Notre gamme unique de produits et de services vous fournit tous les outils dont vous avez besoin pour la gestion sûre et efficace de vos processus, la protection des personnes contre les accidents et la prévention des dommages environnementaux.

Nous possédons une vaste expérience dans de nombreux secteurs et connaissons vos processus et vos exigences. Nous sommes en mesure de vous proposer les capteurs intelligents qui répondent parfaitement à vos besoins. Nos solutions systèmes sont testées et améliorées dans des centres d'application situés en Europe, en Asie et en Amérique du Nord afin de satisfaire pleinement nos clients. Cette rigueur a fait de notre entreprise un fournisseur et partenaire de développement fiable.

Nous proposons également une gamme complète de services : les SICK LifeTime Services vous accompagnent tout au long du cycle de vie de vos machines et vous garantissent sécurité et productivité.

C'est ainsi que nous concevons la détection intelligente.

DANS LE MONDE ENTIER, PRÈS DE CHEZ VOUS :

Interlocuteurs et autres sites sur → www.sick.com