

AHS36A-BBCK016384

AHS/AHM36

CODEURS ABSOLUS

SICK
Sensor Intelligence.



informations de commande

| type | référence |
|-------------------|-----------|
| AHS36A-BBCK016384 | 1100350 |

Autres modèles d'appareil et accessoires → www.sick.com/AHS_AHM36

illustration non contractuelle



caractéristiques techniques détaillées

Grandeurs caractéristiques relatives à la sécurité

| | |
|--|---|
| MTTF_D (temps moyen avant défaillance dangereuse) | 270 années (EN ISO 13849-1) ¹⁾ |
|--|---|

¹⁾ Ce produit est un produit standard et non un composant de sécurité au sens de la directive machines. Calculé sur la base d'une charge nominale des composants, d'une température moyenne de 40 °C, d'une fréquence d'utilisation de 8760 h/a. Toutes les défaillances électroniques sont considérées comme des défaillances dangereuses. pour plus d'informations, voir le document n° 8015532.

Performance

| | |
|--|-------------------------------|
| Nombre de pas par tour (résolution max.) | 16.384 (14 bit) |
| Limites d'erreur G | 0,35° (à 20 °C) ¹⁾ |
| Différence de répétition standard σ_r | 0,2° (à 20 °C) ²⁾ |

¹⁾ Selon la norme DIN ISO 1319-1, position de la limite d'erreur supérieure et inférieure en fonction de la situation de montage, valeur indiquée se réfère à la position symétrique, c.à.d. différences vers le haut et vers le bas ont la même valeur.

²⁾ Selon la norme DIN ISO 55350-13 : 68,3 % des valeurs mesurées se situent au sein de la plage indiquée.

Interfaces

| | |
|---|--|
| Interface de communication | CANopen |
| Protocole de données | CANopen CiA DS-301 V4.02, CiA DSP-305 LSS, Encoder Profile: - CiA DS-406, V3.2. - Class C2 |
| Réglage d'adresses | 0 ... 127, default: 5 |
| Taux de transfert des données (débit en bauds) | 20 kbit/s ... 1.000 kbit/s, par défaut : 125 kbits/s |
| Durée d'initialisation | 2 s ¹⁾ |
| Données de processus | Position, vitesse, Température |
| Données de configuration | Nombre de pas par tour |

¹⁾ Après ce temps, il est possible de lire des positions valides.

²⁾ V. accessoires.

| | |
|--|---|
| | PRESET Sens de comptage Taux d'échantillonnage pour calcul de la vitesse Unité pour sortie de la valeur de vitesse Cames électroniques (2 canaux x 8 cames) |
| Données de diagnostic disponibles | Températures minimale et maximale Vitesse maximale Compteur POWER-ON Compteur des heures de fonctionnement Power-On / Motion Compteur des changements de direction / nombre de mouvements sh / nombre de mouvements sah Tensions de service minimale et maximale |
| Informations d'état | État CANopen via LED d'état |
| Terminaison de bus | Par résistance de terminaison externe ²⁾ |

¹⁾ Après ce temps, il est possible de lire des positions valides.

²⁾ V. accessoires.

Électrique

| | |
|--|---------------------------------|
| Mode de raccordement | Câble, 5 fils, universel, 1,5 m |
| Tension d'alimentation | 10 ... 30 V |
| Puissance absorbée | ≤ 1,5 W (sans charge) |
| Protection contre l'inversion de polarité | ✓ |

Mécanique

| | |
|--|---|
| Interface mécanique | Axe creux non traversant |
| Diamètre de l'axe | 8 mm |
| Propriété de l'axe | Bornes à l'avant |
| Poids | 0,12 kg ¹⁾ |
| Matériau, arbre | Acier inoxydable |
| Matériau, bride | Aluminium |
| Matériau, boîtier | Zinc |
| Matériau, câble | PUR |
| Couple de démarrage | 1 Ncm (+20 °C) |
| Couple de fonctionnement | < 1 Ncm (+20 °C) |
| Mouvement admissible de l'arbre statique | ± 0,3 mm, ± 0,3 mm (radial, axial) |
| Mouvement admissible de l'arbre dynamique | ± 0,1 mm (radial) ± 0,1 mm (axial) |
| Vitesse de fonctionnement | ≤ 6.000 min ⁻¹ ²⁾ |
| Moment d'inertie du rotor | 15 gcm ² |
| Durée de stockage | 2,0 x 10 ⁹ tours |
| Accélération angulaire | ≤ 500.000 rad/s ² |

¹⁾ Se rapportant aux appareils avec connecteur mâle.

²⁾ Tenir compte d'un autoréchauffement de 3,5 K pour 1.000 tr./min. lors de la détermination de la plage de températures de fonctionnement.

Caractéristiques ambiantes

| | |
|-------------------------------------|--------------------------------------|
| CEM | Selon EN 61000-6-2 et EN 61000-6-3 |
| Indice de protection | IP66 (CEI 60529) IP67 (CEI 60529) |
| Humidité relative admissible | 90 % (condensation inadmissible) |

| | |
|---|---|
| Plage de température de fonctionnement | -40 °C ... +85 °C |
| Plage de température de stockage | -40 °C ... +100 °C, sans emballage |
| Résistance aux chocs | 100 g, 6 ms (EN 60068-2-27) |
| Résistance aux vibrations | 20 g, 10 Hz ... 2.000 Hz (EN 60068-2-6) |

Certifications

| | |
|--|---|
| EU declaration of conformity | ✓ |
| UK declaration of conformity | ✓ |
| ACMA declaration of conformity | ✓ |
| Moroccan declaration of conformity | ✓ |
| China RoHS | ✓ |
| Certificat cTUVus | ✓ |
| CANopen certificate | ✓ |
| ECE test certificate | ✓ |
| Information according to Art. 3 of Data Act (Regulation EU 2023/2854) | ✓ |

Classifications

| | |
|-----------------------|----------|
| ECLASS 5.0 | 27270502 |
| ECLASS 5.1.4 | 27270502 |
| ECLASS 6.0 | 27270590 |
| ECLASS 6.2 | 27270590 |
| ECLASS 7.0 | 27270502 |
| ECLASS 8.0 | 27270502 |
| ECLASS 8.1 | 27270502 |
| ECLASS 9.0 | 27270502 |
| ECLASS 10.0 | 27270502 |
| ECLASS 11.0 | 27270502 |
| ECLASS 12.0 | 27270502 |
| ETIM 5.0 | EC001486 |
| ETIM 6.0 | EC001486 |
| ETIM 7.0 | EC001486 |
| ETIM 8.0 | EC001486 |
| UNSPSC 16.0901 | 41112113 |

Plan coté Axe creux non traversant, câble

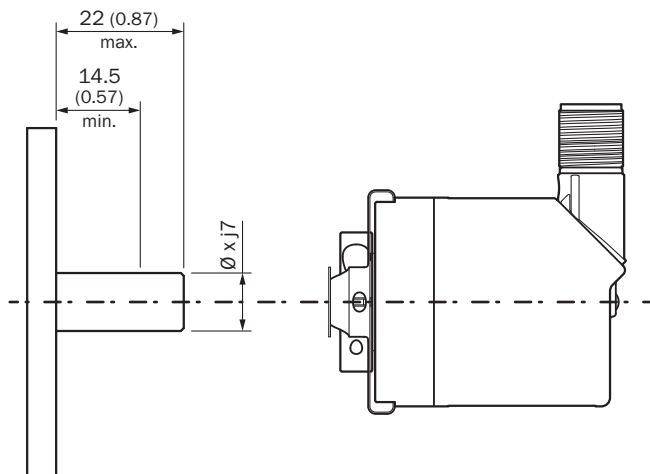


Dimensions en mm (inch)

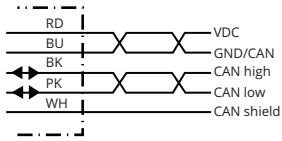
- ① point de mesure pour la température de fonctionnement
- ② point de mesure pour les vibrations

| Type | Diamètre de l'axe Ø D F7 |
|-------------------|--------------------------|
| AHx36x-BAxxxxxxxx | 6 mm |
| AHx36x-BBxxxxxxxx | 8 mm |
| AHx36x-BCxxxxxxxx | 1/4" |
| AHx36x-BDxxxxxxxx | 10 mm |
| AHx36x-BKxxxxxxxx | 3/8" |

Prescriptions de montage




Anschlussbelegung






| PIN | Signal | Couleurs des fils (raccordement des câbles) | Fonction |
|---------|-------------|---|--|
| 1 | CAN Shield | Blanc | Blindage |
| 2 | VDC | Rouge | Tension d'alimentation Codeurs 10 V DC ... 30 V DC |
| 3 | GND/CAN GND | Bleu | 0 V (GND) |
| 4 | CAN high | Noir | Signal CAN |
| 5 | CAN low | Rose | Signal CAN |
| Boîtier | - | - | Blindage |

accessoires recommandés

Autres modèles d'appareil et accessoires → www.sick.com/AHS_AHM36

| | description succincte | type | référence |
|---|---|------------|-----------|
| appareils de programmation | | | |
|  | <ul style="list-style-type: none"> Segment de produits: Appareils de programmation Produit: PGT-12 Pro Description: Console de programmation portable pour codeurs programmables de SICK AHS / AHM36 CANopen, capteurs d'inclinaison TMS / TMM61 CANopen, TMS / TMM88 CANopen, TMS / TMM88 analogique et codeurs à câble avec AHS / AHM36 CANopen. Dimensions compactes, faible poids et utilisation intuitive. Contenu de la livraison: 1x outil de programmation PGT-12-Pro autonome, 4x batteries alcalines 1,5 V Mignon(AA) | PGT-12-Pro | 1076313 |

| | description succincte | type | référence |
|---|---|---------------------|-----------|
| connecteurs et câbles | | | |
|  | <ul style="list-style-type: none"> Description: CANopen, blindé, DeviceNet™ Mode de raccordement tête A: Extrémité de câble ouverte Mode de raccordement tête B: Extrémité de câble ouverte Type de signal: CANopen, DeviceNet™ Contenu de la livraison: Au mètre Câble: 4 fils, torsadé(s) par paires Remarque: Blindage des fils film AL-PT, écran total écran C galvanisé | LTG-2804-MW | 6028328 |
|  | <ul style="list-style-type: none"> Description: CANopen, blindé, DeviceNet™ Mode de raccordement tête A: Connecteur femelle, M12, 5 pôles, droit, Codage A Type de signal: CANopen, DeviceNet™ Raccordement: Borniers à vis Section du conducteur admissible: ≤ 0,75 mm² | DOS-1205-GA | 6027534 |
|  | <ul style="list-style-type: none"> Description: CANopen, blindé, DeviceNet™ Mode de raccordement tête A: Connecteur mâle, M12, 5 pôles, droit, Codage A Type de signal: CANopen, DeviceNet™ Raccordement: Borniers à vis Section du conducteur admissible: ≤ 0,75 mm² | STE-1205-GA | 6027533 |
|  | <ul style="list-style-type: none"> Description: CANopen, non blindé Mode de raccordement tête A: Connecteur mâle, M12, 5 pôles, droit Type de signal: CANopen | connecteur mâle CAN | 6021167 |
|  | <ul style="list-style-type: none"> Description: Non blindé Mode de raccordement tête A: Connecteur femelle, M12, 5 pôles, Codage A Mode de raccordement tête B: Connecteur femelle, M12, 5 pôles, Codage A Mode de raccordement tête C: Connecteur mâle, M12, 5 pôles, Codage A | DSC-1205T000025KMC | 6030664 |
|  | <ul style="list-style-type: none"> Mode de raccordement tête A: Connecteur femelle, M12, 5 pôles, droit, Codage A Mode de raccordement tête B: Extrémité de câble ouverte Type de signal: Bus de terrain, CANopen, DeviceNet™ Câble: 2 m, 4 fils, PUR, sans halogène Description: Bus de terrain, blindé, CANopen, DeviceNet™ Domaine d'utilisation: Mode chaîne porte-câble, Domaine de l'huile/des lubrifiants | YF2A15-020C1BX-LEAX | 2106283 |
|  | <ul style="list-style-type: none"> Mode de raccordement tête A: Connecteur femelle, M12, 5 pôles, droit, Codage A Mode de raccordement tête B: Extrémité de câble ouverte Type de signal: Bus de terrain, CANopen, DeviceNet™ Câble: 5 m, 4 fils, PUR, sans halogène Description: Bus de terrain, blindé, CANopen, DeviceNet™ Domaine d'utilisation: Mode chaîne porte-câble, Domaine de l'huile/des lubrifiants | YF2A15-050C1BX-LEAX | 2106284 |
|  | <ul style="list-style-type: none"> Mode de raccordement tête A: Connecteur femelle, M12, 5 pôles, droit, Codage A Mode de raccordement tête B: Extrémité de câble ouverte Type de signal: Bus de terrain, CANopen, DeviceNet™ Câble: 10 m, 4 fils, PUR, sans halogène Description: Bus de terrain, blindé, CANopen, DeviceNet™ Domaine d'utilisation: Mode chaîne porte-câble, Domaine de l'huile/des lubrifiants | YF2A15-100C1BX-LEAX | 2106286 |
|  | <ul style="list-style-type: none"> Mode de raccordement tête A: Connecteur femelle, M12, 5 pôles, droit, Codage A Mode de raccordement tête B: Connecteur mâle, M12, 5 pôles, droit, Codage A Type de signal: Bus de terrain, CANopen, DeviceNet™ Câble: 2 m, 4 fils, PUR, sans halogène Description: Bus de terrain, blindé, CANopen, DeviceNet™ Domaine d'utilisation: Mode chaîne porte-câble, Domaine de l'huile/des lubrifiants | YF2A15-020C1BM2A15 | 2106279 |
|  | <ul style="list-style-type: none"> Mode de raccordement tête A: Connecteur femelle, M12, 5 pôles, droit, Codage A Mode de raccordement tête B: Connecteur mâle, M12, 5 pôles, droit, Codage A Type de signal: Bus de terrain, CANopen, DeviceNet™ Câble: 5 m, 4 fils, PUR, sans halogène Description: Bus de terrain, blindé, CANopen, DeviceNet™ Domaine d'utilisation: Mode chaîne porte-câble, Domaine de l'huile/des lubrifiants | YF2A15-050C1BM2A15 | 2106281 |
|  | <ul style="list-style-type: none"> Mode de raccordement tête A: Connecteur femelle, M12, 5 pôles, droit, Codage A Mode de raccordement tête B: Connecteur mâle, M12, 5 pôles, droit, Codage A Type de signal: Bus de terrain, CANopen, DeviceNet™ Câble: 10 m, 4 fils, PUR, sans halogène Description: Bus de terrain, blindé, CANopen, DeviceNet™ Domaine d'utilisation: Mode chaîne porte-câble, Domaine de l'huile/des lubrifiants | YF2A15-100C1BM2A15 | 2106282 |
|  | <ul style="list-style-type: none"> Description: Blindé Mode de raccordement tête A: Connecteur femelle, M12, 5 pôles, Codage A Mode de raccordement tête B: Connecteur femelle, M12, 5 pôles, Codage A Mode de raccordement tête C: Connecteur mâle, M12, 5 pôles, Codage A | Câble CAN Y | 6083185 |

| | description succincte | type | référence |
|---|--|------------------|-----------|
|  | <ul style="list-style-type: none"> • Câble: 0,5 m, TPU • Description: CANopen, blindé • Mode de raccordement tête A: Connecteur femelle, bornier, 8 pôles, droit • Mode de raccordement tête B: Connecteur femelle, D-Sub, 9 pôles, droit • Type de signal: CANopen • Câble: 0,4 m | DDL-0D04-G0M5BC9 | 2083355 |
| technique de fixation | | | |
|  | <ul style="list-style-type: none"> • Famille de produits: Brides stratoriques • Description: Support de couple sur cercle de trou 63 mm | BEF-DS08 | 2072206 |
|  | <ul style="list-style-type: none"> • Famille de produits: Brides stratoriques • Description: Bras de couple standard, AHS/AHM36 | BEF-DS16-AHX | 2108615 |

SICK EN BREF

SICK est l'un des principaux fabricants de capteurs et de solutions de détection intelligents pour les applications industrielles. Notre gamme unique de produits et de services vous fournit tous les outils dont vous avez besoin pour la gestion sûre et efficace de vos processus, la protection des personnes contre les accidents et la prévention des dommages environnementaux.

Nous possédons une vaste expérience dans de nombreux secteurs et connaissons vos processus et vos exigences. Nous sommes en mesure de vous proposer les capteurs intelligents qui répondent parfaitement à vos besoins. Nos solutions systèmes sont testées et améliorées dans des centres d'application situés en Europe, en Asie et en Amérique du Nord afin de satisfaire pleinement nos clients. Cette rigueur a fait de notre entreprise un fournisseur et partenaire de développement fiable.

Nous proposons également une gamme complète de services : les SICK LifeTime Services vous accompagnent tout au long du cycle de vie de vos machines et vous garantissent sécurité et productivité.

C'est ainsi que nous concevons la détection intelligente.

DANS LE MONDE ENTIER, PRÈS DE CHEZ VOUS :

Interlocuteurs et autres sites sur → www.sick.com