



NANS3-CAAZ30AN1

nanoScan3

SCRUTATEURS LASER DE SÉCURITÉ

SICK
Sensor Intelligence.



informations de commande

type	référence
NANS3-CAAZ30AN1	1100334

Autres modèles d'appareil et accessoires → www.sick.com/nanoScan3

illustration non contractuelle



caractéristiques techniques détaillées

Caractéristiques

Version du produit	nanoScan3 Pro I/O
Modèle	Capteur sans connecteur système
Domaine d'utilisation	Indoor
Portée du champ de protection	3 m
Portée du champ d'alarme	10 m
Plage de mesure de distance	40 m
Nombre de champs surveillés simultanément	≤ 8 ^{1) 2)}
Nombre de champs	128
Nombre de scénarios d'alerte	128
Angle de balayage	275°
Résolution (configurable)	20 mm 30 mm 40 mm 50 mm 60 mm 70 mm 150 mm 200 mm
Résolution angulaire	0,17°
Temps de réponse	70 ms
Champ de protection ajouté	65 mm

¹⁾ Champs de protection, d'alarme ou de détection de contours.

²⁾ Veuillez observer le nombre de paires OSSD disponibles.

Grandeurs caractéristiques relatives à la sécurité

Type	Type 3 (IEC 61496)
Niveau d'intégrité de la sécurité	SIL 2 (CEI 61508)

Catégorie	Catégorie 3 (EN ISO 13849)
Niveau de performance	PL d (EN ISO 13849)
PFH_D (probabilité moyenne d'une défaillance dangereuse par heure)	$8,0 \times 10^{-8}$
T_M (durée d'utilisation)	20 années (EN ISO 13849)
Etat sécurisé en cas de défaut	Au moins une OSSD est à l'état INACTIF.

Fonctions

Fonction de réarmement	✓
Contrôle des contacteurs commandés (EDM)	✓
Nombre de balayages	✓
Commutation de scénario d'alerte	✓
Surveillance simultanée	✓
Commutation de champs de protection statique	✓
Commutation du champ de protection dynamique	✓
Détection fiable de contour	✓
Contour comme référence	✓
Mémoire de configuration intégrée	✓
Sortie des données	Via Ethernet

Interfaces

Mode de raccordement	Dépend du connecteur système
I/O universelles	4 ¹⁾
Sorties	
Paire de sorties de commutation	2 ²⁾
Entrées	
Entrées universelles	8 ³⁾
Entrées de commande dynamique	4 ²⁾
Entrées de commande statiques	6 ²⁾
Type de configuration	PC avec Safety Designer (logiciels de configuration et de diagnostic)
Interface de configuration et de diagnostic	USB 2.0, micro-USB
Interface de données	
Services	CoLa 2 (configuration et diagnostic avec Safety Designer)
	Émission de données
	DHCP
	SNTP
Éléments d'affichage	Écran couleur, LEDs

¹⁾ Configurable librement comme entrée ou sortie, par ex. entrée de contrôle des contacteurs commandés, entrée de réinitialisation, entrée de commande statique, avertissement d'encrassement, champ d'alarme, réarmement obligatoire.

²⁾ Disponibilité selon la configuration des E/S universelles et des entrées universelles.

³⁾ Configurable librement comme entrée, par ex. entrée de contrôle des contacteurs commandés, entrée de réinitialisation, entrée de commande statique.

Électrique

Classe de protection	III (EN 61140)
Tension d'alimentation U_V	24 V DC (16,8 V DC ... 30 V DC)
Puissance absorbée typique	3,9 W (sans charge de sortie)

Mécanique

Dimensions (l x H x P)	106,6 mm x 80 mm x 117,5 mm (avec connecteur système)
Poids	0,67 kg
Matériau du boîtier	Aluminium
Couleur du boîtier	RAL 1021 (jaune colza), RAL 9005 (noir)
Matériau du capot optique	Polycarbonat

Caractéristiques ambiantes

Indice de protection	IP65 (CEI 60529)
Insensibilité à la lumière ambiante	≤ 40 klx (IEC 61496-3) ¹⁾
Température de service	-10 °C ... +50 °C
Température de stockage	-25 °C ... +70 °C
Immunité aux vibrations	CEI 60068-2-6, IEC 60068-2-64, CEI 60721-3-5, CEI TR 60721-4-5, IEC 61496-3
	Classe 5M1 (CEI 60721-3-5)
Immunité aux chocs	CEI 60068-2-27, CEI 60721-3-5, CEI TR 60721-4-5, IEC 61496-3
	Classe 5M1 (CEI 60721-3-5)
	Choc continu 50 m/s ² , 11 ms
	100 m/s ² , 16 ms
CEM	CEI 61496-1, IEC 61000-6-2, IEC 61000-6-3

¹⁾ Immunité aux lumières parasites typique, en cas de sources de lumière parasite dans le plan de scrutation selon CEI 61496-3 : ≤ 3 klx.

Autres informations

Type de lumière	Diode laser à impulsions
Longueur d'onde	905 nm
Coefficient de réflexion diffuse détectable	1,8 % à plusieurs 1.000 %
Classe laser	1 (21 CFR 1040.10 et 1040.11, IEC 60825-1)

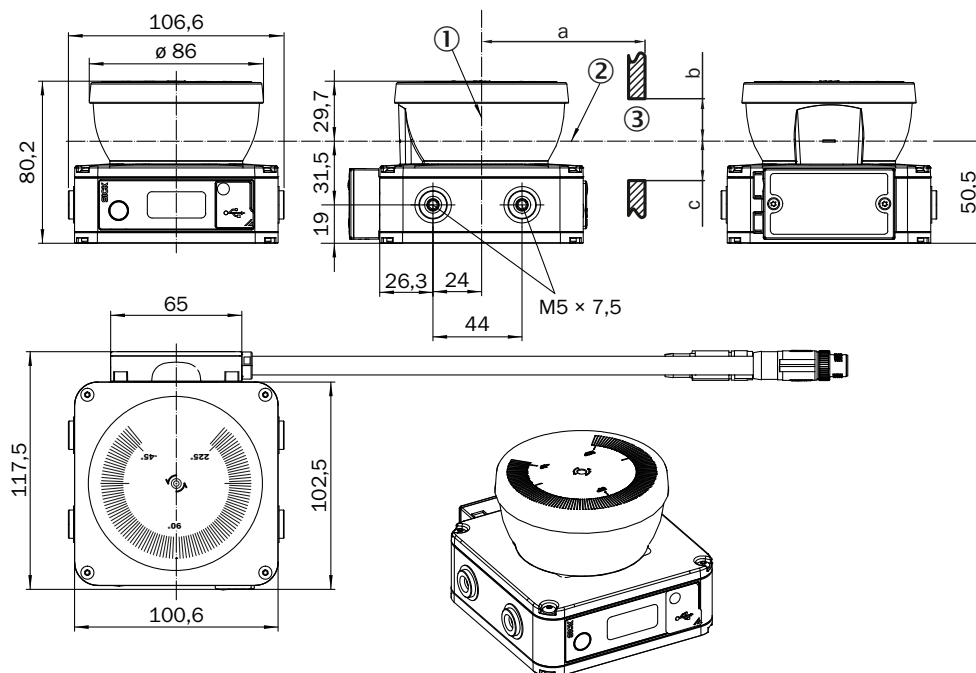
Certifications

EU declaration of conformity	✓
UK declaration of conformity	✓
ACMA declaration of conformity	✓
China RoHS	✓
UK-Type-Examination approval	✓
cULus certificate	✓
S Mark certificate	✓
EC-Type-Examination approval	✓
China GB certificate	✓
Information according to Art. 3 of Data Act (Regulation EU 2023/2854)	✓

Classifications

ECLASS 5.0	27272705
ECLASS 5.1.4	27272705
ECLASS 6.0	27272705
ECLASS 6.2	27272705
ECLASS 7.0	27272705
ECLASS 8.0	27272705
ECLASS 8.1	27272705
ECLASS 9.0	27272705
ECLASS 10.0	27272705
ECLASS 11.0	27272705
ECLASS 12.0	27272705
ETIM 5.0	EC002550
ETIM 6.0	EC002550
ETIM 7.0	EC002550
ETIM 8.0	EC002550
UNSPSC 16.0901	39121528

Plan coté



Dimensions en mm (inch)

① Axe de rotation de miroir

② plan de scrutation

③ fente nécessaire (a : longueur de la fente, b : hauteur minimale au-dessus du plan de scrutation, c : hauteur minimale en-dessous du plan de scrutation. Pour en savoir plus, consulter la notice d'instructions.)

accessoires recommandés

Autres modèles d'appareil et accessoires → www.sick.com/nanoScan3

	description succincte	type	référence
technique de fixation			
	<ul style="list-style-type: none"> Description: Équerre de fixation Matériau: Acier inoxydable Détails: Acier inoxydable V2A (1.4301), Revêtement en poudre IGP-DURA face 5803A Unité d'emballage: 1 pièce 	Kit de fixation 1a	2111767
	<ul style="list-style-type: none"> Description: Équerre de fixation avec protection pour le capot optique Matériau: Acier inoxydable Détails: Acier inoxydable V2A (1.4301), Revêtement en poudre IGP-DURA face 5803A Unité d'emballage: 1 pièce 	Kit de fixation 1b	2111768
	<ul style="list-style-type: none"> Description: Support d'alignement, alignement possible autour de l'axe transversal et de l'axe de profondeur Matériau: Acier inoxydable Détails: Acier inoxydable V2A (1.4301), Revêtement en poudre IGP-DURA face 5803A Unité d'emballage: 1 pièce 	Kit de fixation 2a	2111769
	<ul style="list-style-type: none"> Description: Support d'alignement avec protection du capot optique, alignement possible autour de l'axe transversal et de l'axe de profondeur Matériau: Acier inoxydable Détails: Acier inoxydable V2A (1.4301), Revêtement en poudre IGP-DURA face 5803A Unité d'emballage: 1 pièce 	Kit de fixation 2b	2111770
Connecteur système et modules d'extension			
	<ul style="list-style-type: none"> Description: Mémoire de configuration intégrée 	NANSX-AAACAEZZ1	2104860
	<ul style="list-style-type: none"> Description: Mémoire de configuration intégrée 	NANSX-AAACZZZZ1	2105107
	<ul style="list-style-type: none"> Description: Mémoire de configuration intégrée 	NANSX-AACCZZZZ1	2105109
	<ul style="list-style-type: none"> Description: Mémoire de configuration intégrée 	NANSX-AACCAEZZ1	2105108

SICK EN BREF

SICK est l'un des principaux fabricants de capteurs et de solutions de détection intelligents pour les applications industrielles. Notre gamme unique de produits et de services vous fournit tous les outils dont vous avez besoin pour la gestion sûre et efficace de vos processus, la protection des personnes contre les accidents et la prévention des dommages environnementaux.

Nous possédons une vaste expérience dans de nombreux secteurs et connaissons vos processus et vos exigences. Nous sommes en mesure de vous proposer les capteurs intelligents qui répondent parfaitement à vos besoins. Nos solutions systèmes sont testées et améliorées dans des centres d'application situés en Europe, en Asie et en Amérique du Nord afin de satisfaire pleinement nos clients. Cette rigueur a fait de notre entreprise un fournisseur et partenaire de développement fiable.

Nous proposons également une gamme complète de services : les SICK LifeTime Services vous accompagnent tout au long du cycle de vie de vos machines et vous garantissent sécurité et productivité.

C'est ainsi que nous concevons la détection intelligente.

DANS LE MONDE ENTIER, PRÈS DE CHEZ VOUS :

Interlocuteurs et autres sites sur → www.sick.com