



HL18L-F3A5BLA00

H18 Sure Sense

CAPTEURS PHOTOÉLECTRIQUES

SICK
Sensor Intelligence.



illustration non contractuelle



informations de commande

type	référence
HL18L-F3A5BLA00	1100060

Autres modèles d'appareil et accessoires → www.sick.com/H18_Sure_Sense

caractéristiques techniques détaillées

Caractéristiques

Principe de fonctionnement	Barrière réflex
Principe de fonctionnement, détail	Avec une distance minimale par rapport au réflecteur (système à double lentille)
Dimensions (l x H x P)	16,2 mm x 44,9 mm x 31,8 mm
Forme du boîtier (émission de lumière)	Hybride
Diamètre filetage (boîtier)	M18
Type de fixation	M18, tête/latéral (24,1 à 25,4 mm)
Couleur du boîtier	Bleu
Distance de commutation max.	0,1 m ... 12 m ¹⁾
Distance de commutation	0,1 m ... 10 m ¹⁾
Type de lumière	Lumière rouge visible
Source d'émission	Laser ²⁾ ³⁾
Taille du spot lumineux (distance)	2 mm (2 m)
Longueur d'onde	655 nm
Classe laser	1 ⁴⁾
Réglage	
Potentiomètre, droite	Apprentissage
Potentiomètre, gauche	Aucune
Applications spéciales	Détection de petits objets

¹⁾ Réflecteur PL80A.

²⁾ Durée de vie moyenne : 50.000 h à T_J = +25 °C.

³⁾ CLASS 1 LASER PRODUCT EN60825-1:2014, IEC60825-1:2014, Maximum pulse power < 2,5 mW, Pulse length: 4 µs, Wavelength: 650 ... 670 nm, Complies with 21 CFR 1040.10 and 1040.11 except for deviations pursuant to Laser Notice No. 50, dated June 24, 2007.

⁴⁾ Ne pas fixer des yeux le faisceau laser. Ne pas diriger le faisceau laser vers les yeux des personnes.

Caractéristiques spécifiques	Affichage de l'intensité du signal
------------------------------	------------------------------------

1) Réflecteur PL80A.

2) Durée de vie moyenne : 50.000 h à $T_U = +25\text{ °C}$.

3) CLASS 1 LASER PRODUCT EN60825-1:2014, IEC60825-1:2014, Maximum pulse power < 2,5 mW, Pulse length: 4 μ s, Wavelength: 650 ... 670 nm, Complies with 21 CFR 1040.10 and 1040.11 except for deviations pursuant to Laser Notice No. 50, dated June 24, 2007.

4) Ne pas fixer des yeux le faisceau laser. Ne pas diriger le faisceau laser vers les yeux des personnes.

Mécanique/électronique

Tension d'alimentation	10 V ... 30 V CC
Ondulation résiduelle	< 5 V_{SS} ¹⁾
Consommation	$\leq 20\text{ mA}$ ²⁾
Sortie de commutation	Push-pull : PNP/NPN
Fonction de commutation	Antivalent
Type de commutation	Commutation claire/sombre
Détail sortie de commutation	
Sortie de commutation Q1	Push-pull : PNP/NPN, commutation claire ³⁾
Sortie de commutation Q2	Push-pull : PNP/NPN, commutation sombre ³⁾
Courant de sortie I_{max}	$\leq 100\text{ mA}$
Temps de réponse	$\leq 0,5\text{ ms}$ ⁴⁾
Fréquence de commutation	1.000 Hz ⁵⁾
Mode de raccordement	Connecteur mâle M8, 4 pôles
Protections électriques	A ⁶⁾ B ⁷⁾ D ⁸⁾
Classe de protection	III
Poids	18 g
Filtre de polarisation	✓
Matériau du boîtier	Plastique, VISTAL®
Matériau de l'optique	Plastique, PMMA
Indice de protection	IP67 IP69K
Contenu de la livraison	Écrou de fixation (1x), M18, plastique, noir, plat
Compatibilité électromagnétique (CEM)	EN 60947-5-2 (Le capteur est conforme aux directives de la réglementation sur la compatibilité électromagnétique (CEM) pour une utilisation industrielle (classe de protection A). S'il est utilisé en zone résidentielle, cet appareil peut causer des interférences.)
Température de fonctionnement	$-30\text{ °C} \dots +55\text{ °C}$ ⁹⁾
Température ambiante d'entreposage	$-40\text{ °C} \dots +70\text{ °C}$

1) Ne doit pas être supérieur ou inférieur aux valeurs de tolérance U_V .

2) Sans indication de l'intensité du signal et de la charge.

3) Broche 4 et broche 2 : cette sortie de commutation ne doit pas être reliée à une autre sortie.

4) Durée du signal sur charge ohmique.

5) Pour un rapport clair/sombre de 1:1.

6) A = raccordements U_V protégés contre les inversions de polarité.

7) B = entrées et sorties protégées contre les inversions de polarité.

8) D = sorties protégées contre les courts-circuits et les surcharges.

9) À $T_U = -10\text{ °C}$, le capteur doit être activé à $T_U > -10\text{ °C}$. Le capteur ne doit pas être activé à une température inférieure à $T_U = -10\text{ °C}$.

Fichier UL n°	E189383
----------------------	---------

- 1) Ne doit pas être supérieur ou inférieur aux valeurs de tolérance U_V .
- 2) Sans indication de l'intensité du signal et de la charge.
- 3) Broche 4 et broche 2 : cette sortie de commutation ne doit pas être reliée à une autre sortie.
- 4) Durée du signal sur charge ohmique.
- 5) Pour un rapport clair/sombre de 1:1.
- 6) A = raccordements U_V protégés contre les inversions de polarité.
- 7) B = entrées et sorties protégées contre les inversions de polarité.
- 8) D = sorties protégées contre les courts-circuits et les surcharges.
- 9) À $T_u = -10\text{ °C}$, le capteur doit être activé à $T_u > -10\text{ °C}$. Le capteur ne doit pas être activé à une température inférieure à $T_u = -10\text{ °C}$.

Interfaces

IO-Link	✓, V1.1
Taux de transfert des données	38,4 kbit/s (COM2)
Temps de cycle	2,3 ms
Longueur de données de process	16 Bit
Structure de données de processus A	Bit 0 = signal de commutation Q_{L1} Bit 1 = signal de commutation Q_{L2} Bit 2 à 15 = vide
Structure de données de processus B	Bit 0 = signal de commutation Q_{L1} Bit 2 à 6 = vide Bit 7 = valeur mesurée Bit 8 à 14 = vide Bit 15 = valeur mesurée

Mode de raccordement/affectation des broches

Mode de raccordement	Connecteur mâle M8, 4 pôles
Affectation des broches	
BN 1	+ (L+)
WH 2	Q_2
BU 3	- (M)
BK 4	Q_1/C

Diagnostic

État de l'appareil	Oui
Quality of Teach	Oui
Quality of Run	Oui, Indicateur d'encrassement

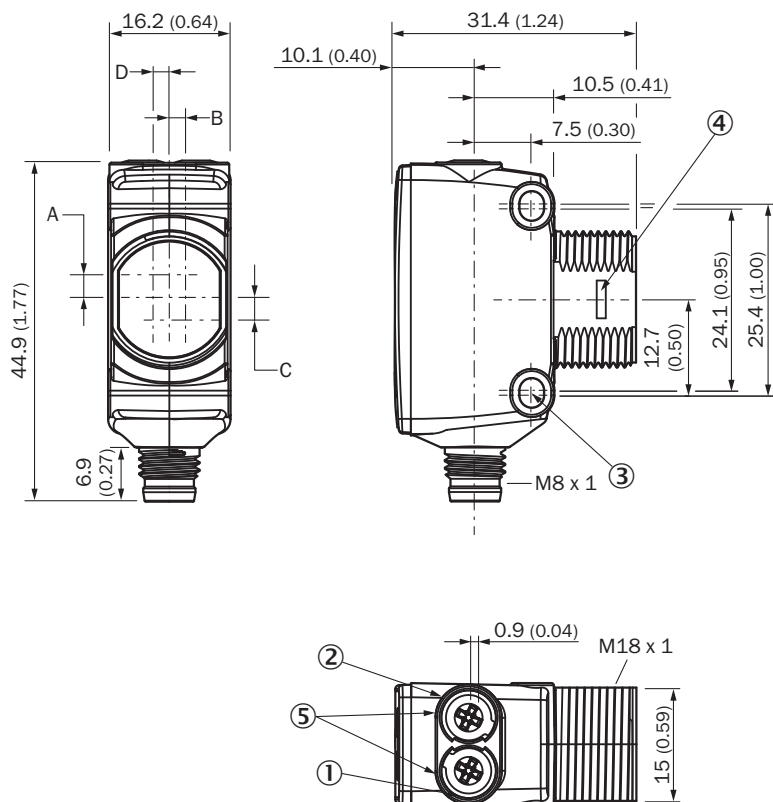
Certifications

EU declaration of conformity	✓
UK declaration of conformity	✓
ACMA declaration of conformity	✓
Moroccan declaration of conformity	✓
China RoHS	✓
cULus certificate	✓
Information according to Art. 3 of Data Act (Regulation EU 2023/2854)	✓

Classifications

ECLASS 5.0	27270902
ECLASS 5.1.4	27270902
ECLASS 6.0	27270902
ECLASS 6.2	27270902
ECLASS 7.0	27270902
ECLASS 8.0	27270902
ECLASS 8.1	27270902
ECLASS 9.0	27270902
ECLASS 10.0	27270902
ECLASS 11.0	27270902
ECLASS 12.0	27270902
ETIM 5.0	EC002717
ETIM 6.0	EC002717
ETIM 7.0	EC002717
ETIM 8.0	EC002717
UNSPSC 16.0901	39121528

Plan coté



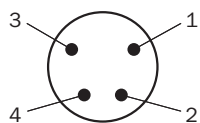
Dimensions en mm (inch)

① LED d'état jaune : état réception de lumière

- ② LED d'état verte : afficheur d'état
- ③ trou de fixation M3
- ④ fermeture à déclic de la bague d'adaptation pour le montage (disponible séparément)
- ⑤ Potentiomètre (si sélectionné) ou affichage LED

Dimensions en mm (inch)	Récepteur		Émetteur	
	A	B	C	D
-	A	B	C	D
HTB18 / HTF18	- 1.1 (0.04)	1.1 (0.04)	4.7 (0.19)	0.6 (0.02)
HTE18 / HL18 / HSE18	2.5 (0.1)	0.0 (0.0)	4.0 (0.16)	0.0 (0.0)
HTB18L / HTF18L / HL18L / HSE18L	2.5 (0.1)	0.0 (0.0)	3.5 (0.14)	0.0 (0.0)

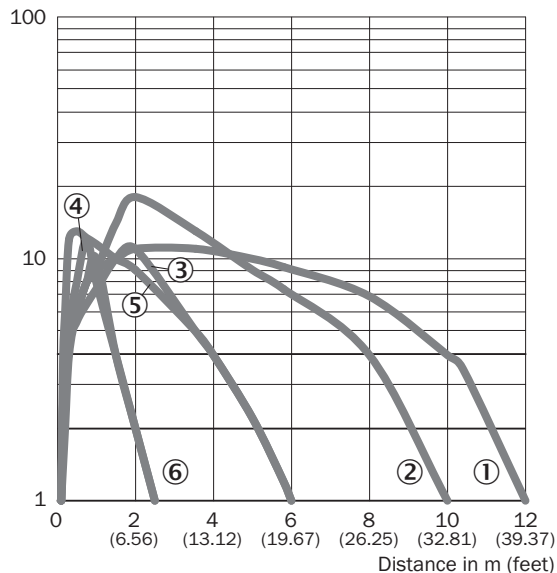
Affectation des broches, voir tableau des caractéristiques techniques : mode de raccordement/affectation des broches



Connecteur mâle M8 4 pôles, non codé

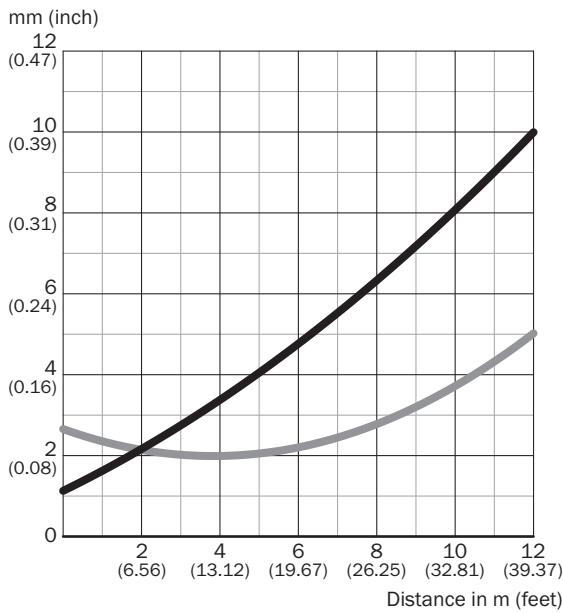
Caractéristique

Operating reserve



- ① réflecteur PL80A
- ② réflecteur P250F
- ③ réflecteur PL10F
- ④ réflecteur PL23 FT
- ⑤ bande réflecteur REF-AC1000
- ⑥ bande réflecteur IREF6000 (REF-IRF-56)

Taille du spot lumineux

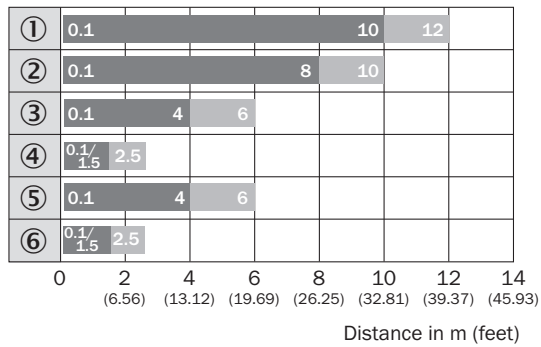


Dimensions in mm (inch)

Sensing range	Vertical	Horizontal
0.2 m (0.57 feet)	1.2 (0.05)	2.65 (0.10)
0.75 m (2.46 feet)	1.8 (0.07)	2.3 (0.09)
5 m (16.40 feet)	4.0 (0.16)	2.2 (0.09)
12 m (39.37 feet)	10.0 (0.39)	5.0 (0.20)

— Vertical
— Horizontal

Graphique de la portée




■ Sensing range ■ Sensing range max.

- ① réflecteur PL80A
- ② réflecteur P250F
- ③ réflecteur PL10F
- ④ réflecteur PL23 FT
- ⑤ bande réflecteur REF-AC1000
- ⑥ bande réflecteur IREF6000 (REF-IRF-56)

accessoires recommandés

Autres modèles d'appareil et accessoires → www.sick.com/H18_Sure_Sense

	description succincte	type	référence
technique de fixation			
	<ul style="list-style-type: none">• Description: Équerre de fixation pour capteurs M18• Matériau: Acier• Détails: Acier galvanisé• Contenu de la livraison: Sans matériel de fixation• Convient pour: GR18, V180-2, V18, W15, Z1, Z2	BEF-WN-M18	5308446

SICK EN BREF

SICK est l'un des principaux fabricants de capteurs et de solutions de détection intelligents pour les applications industrielles. Notre gamme unique de produits et de services vous fournit tous les outils dont vous avez besoin pour la gestion sûre et efficace de vos processus, la protection des personnes contre les accidents et la prévention des dommages environnementaux.

Nous possédons une vaste expérience dans de nombreux secteurs et connaissons vos processus et vos exigences. Nous sommes en mesure de vous proposer les capteurs intelligents qui répondent parfaitement à vos besoins. Nos solutions systèmes sont testées et améliorées dans des centres d'application situés en Europe, en Asie et en Amérique du Nord afin de satisfaire pleinement nos clients. Cette rigueur a fait de notre entreprise un fournisseur et partenaire de développement fiable.

Nous proposons également une gamme complète de services : les SICK LifeTime Services vous accompagnent tout au long du cycle de vie de vos machines et vous garantissent sécurité et productivité.

C'est ainsi que nous concevons la détection intelligente.

DANS LE MONDE ENTIER, PRÈS DE CHEZ VOUS :

Interlocuteurs et autres sites sur → www.sick.com