



HTB18-P1G2BLA00

H18 Sure Sense

CAPTEURS PHOTOÉLECTRIQUES

SICK
Sensor Intelligence.



informations de commande

type	référence
HTB18-P1G2BLA00	1100040

Autres modèles d'appareil et accessoires → www.sick.com/H18_Sure_Sense

illustration non contractuelle



caractéristiques techniques détaillées

Caractéristiques

Principe de fonctionnement	Détecteur à réflexion directe
Principe de fonctionnement, détail	Élimination d'arrière-plan
Dimensions (l x H x P)	16,2 mm x 45,5 mm x 31,8 mm
Forme du boîtier (émission de lumière)	Hybride
Diamètre filetage (boîtier)	M18
Type de fixation	M18, tête/latéral (24,1 à 25,4 mm)
Couleur du boîtier	Bleu
Distance de commutation max.	5 mm ... 300 mm ¹⁾
Distance de commutation	5 mm ... 150 mm ²⁾
Type de lumière	Lumière rouge visible
Source d'émission	LED PinPoint ³⁾
Taille du spot lumineux (distance)	7 mm (300 mm)
Longueur d'onde	631 nm
Réglage	
Potentiomètre, droite	Apprentissage
Potentiomètre, gauche	Aucune
Caractéristiques spécifiques	Affichage de l'intensité du signal

¹⁾ Objet avec 90 % de coefficient de rémission (par rapport au blanc standard selon DIN 5033).

²⁾ Objet avec un coefficient de réflexion diffuse de 6 % (par rapport au noir standard, DIN 5033).

³⁾ Durée de vie moyenne de 100.000 h à T_U = + 25 °C.

Mécanique/électronique

Tension d'alimentation	10 V ... 30 V CC
Ondulation résiduelle	$< 5 V_{ss}^{1)}$
Consommation	$\leq 20 \text{ mA}^{2)}$
Sortie de commutation	PNP
Fonction de commutation	Antivalent
Type de commutation	Commutation claire/sombre
Détail sortie de commutation	
Sortie de commutation Q1	PNP, commutation claire ³⁾
Sortie de commutation Q2	PNP, commutation sombre
Courant de sortie I_{max}	$\leq 100 \text{ mA}$
Temps de réponse	$\leq 0,5 \text{ ms}^{4)}$
Fréquence de commutation	$1.000 \text{ Hz}^{5)}$
Mode de raccordement	Extrémité de câble ouverte, 2 m
Matériau du câble	Plastique, PVC
Section du conducteur	$0,2 \text{ mm}^2$
Protections électriques	A ⁶⁾ B ⁷⁾ D ⁸⁾
Classe de protection	III
Poids	18 g
Matériau du boîtier	Plastique, VISTAL®
Matériau de l'optique	Plastique, PMMA
Indice de protection	IP67 IP69K
Contenu de la livraison	Écrou de fixation (1x), M18, plastique, noir, plat
Compatibilité électromagnétique (CEM)	EN 60947-5-2 (Le capteur est conforme aux directives de la réglementation sur la compatibilité électromagnétique (CEM) pour une utilisation industrielle (classe de protection A). S'il est utilisé en zone résidentielle, cet appareil peut causer des interférences.)
Température de fonctionnement	$-40 \text{ °C} \dots +65 \text{ °C}$
Température ambiante d'entreposage	$-40 \text{ °C} \dots +75 \text{ °C}$
Fichier UL n°	E189383

¹⁾ Ne doit pas être supérieur ou inférieur aux valeurs de tolérance U_v .

²⁾ Sans indication de l'intensité du signal et de la charge.

³⁾ Broche 4 : cette sortie de commutation ne doit pas être reliée à une autre sortie.

⁴⁾ Durée du signal sur charge ohmique.

⁵⁾ Pour un rapport clair/sombre de 1:1.

⁶⁾ A = raccordements U_V protégés contre les inversions de polarité.

⁷⁾ B = entrées et sorties protégées contre les inversions de polarité.

⁸⁾ D = sorties protégées contre les courts-circuits et les surcharges.

Interfaces

IO-Link	✓, V1.1
Taux de transfert des données	38,4 kbit/s (COM2)
Temps de cycle	2,3 ms

Longueur de données de process	16 Bit
Structure de données de processus A	Bit 0 = signal de commutation Q _{L1} Bit 1 = signal de commutation Q _{L2} Bit 2 à 15 = vide
Structure de données de processus B	Bit 0 = signal de commutation Q _{L1} Bit 2 à 6 = vide Bit 7 = valeur mesurée Bit 8 à 14 = vide Bit 15 = valeur mesurée

Mode de raccordement/affectation des broches

Mode de raccordement	Extrémité de câble ouverte, 2 m
Mode de raccordement, détail	
Matériau du câble	Plastique
Section du conducteur	0,2 mm ²
Affectation des broches	
BN	+ (L+)
WH	Q ₂
BU	- (M)
BK	Q ₁ /C

Diagnostic

État de l'appareil	Oui
Quality of Teach	Oui

Classifications

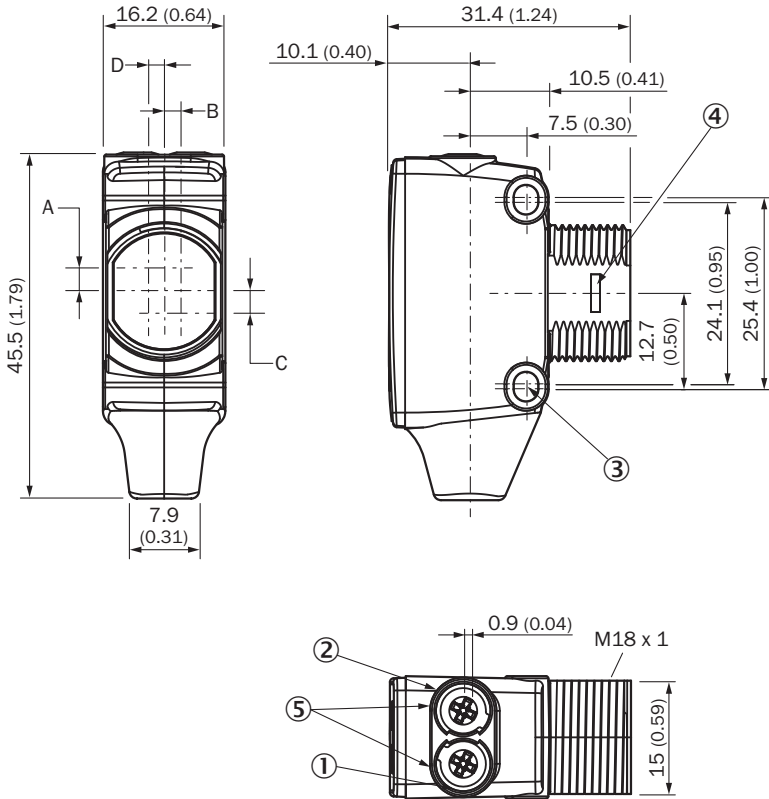
ECLASS 5.0	27270904
ECLASS 5.1.4	27270904
ECLASS 6.0	27270904
ECLASS 6.2	27270904
ECLASS 7.0	27270904
ECLASS 8.0	27270904
ECLASS 8.1	27270904
ECLASS 9.0	27270904
ECLASS 10.0	27270904
ECLASS 11.0	27270904
ECLASS 12.0	27270904
ETIM 5.0	EC002719
ETIM 6.0	EC002719
ETIM 7.0	EC002719
ETIM 8.0	EC002719
UNSPSC 16.0901	39121528

Certifications

EU declaration of conformity	✓
UK declaration of conformity	✓

ACMA declaration of conformity	✓
Moroccan declaration of conformity	✓
China RoHS	✓
cULus certificate	✓
Information according to Art. 3 of Data Act (Regulation EU 2023/2854)	✓

Plan coté

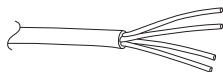


Dimensions en mm (inch)

- ① LED d'état jaune : état réception de lumière
- ② LED d'état vert : afficheur d'état
- ③ trou de fixation M3
- ④ fermeture à déclic de la bague d'adaptation pour le montage (disponible séparément)
- ⑤ Potentiomètre (si sélectionné) ou afficheur LED

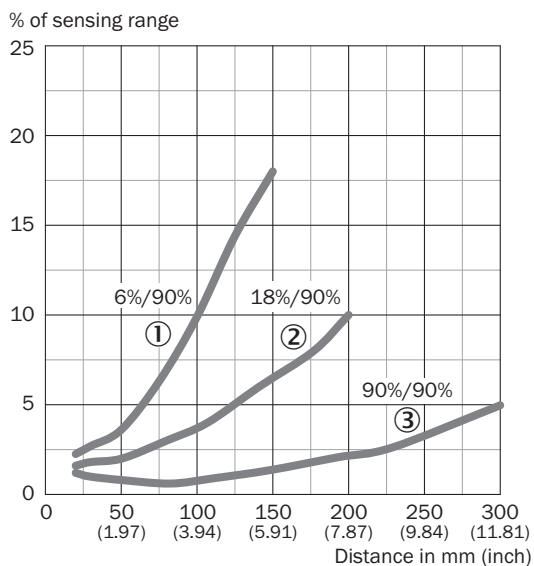
Dimensions en mm (inch)	Récepteur		Émetteur	
	A	B	C	D
HTB18 / HTF18	- 1.1 (0.04)	1.1 (0.04)	4.7 (0.19)	0.6 (0.02)
HTE18 / HL18 / HSE18	2.5 (0.1)	0.0 (0.0)	4.0 (0.16)	0.0 (0.0)
HTB18L / HTF18L / HL18L / HSE18L	2.5 (0.1)	0.0 (0.0)	3.5 (0.14)	0.0 (0.0)

Affectation des broches, voir tableau des caractéristiques techniques : mode de raccordement/affectation des broches



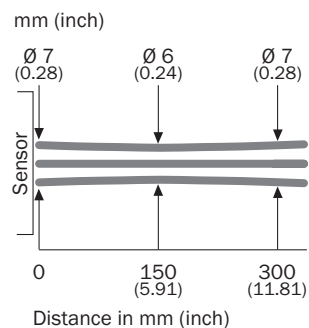
Câble, extrémité libre, 4 fils, AWG26 0,15 mm²

Caractéristique



- ① Distance de commutation sur noir, coefficient de réflexion diffuse 6 %
- ② Distance de commutation sur gris, coefficient de réflexion diffuse 18 %
- ③ Distance de commutation sur blanc, coefficient de réflexion diffuse 90 %

Taille du spot lumineux



Graphique de la portée




■ Sensing range ■ Sensing range max.

- ① Distance de commutation sur noir, coefficient de réflexion diffuse 6 %
- ② Distance de commutation sur gris, coefficient de réflexion diffuse 18 %
- ③ Distance de commutation sur blanc, coefficient de réflexion diffuse 90 %

accessoires recommandés

Autres modèles d'appareil et accessoires → www.sick.com/H18_Sure_Sense

	description succincte	type	référence
technique de fixation			
	<ul style="list-style-type: none"> • Description: Équerre de fixation pour capteurs M18 • Matériau: Acier • Détails: Acier galvanisé • Contenu de la livraison: Sans matériel de fixation • Convient pour: GR18, V180-2, V18, W15, Z1, Z2 	BEF-WN-M18	5308446

SICK EN BREF

SICK est l'un des principaux fabricants de capteurs et de solutions de détection intelligents pour les applications industrielles. Notre gamme unique de produits et de services vous fournit tous les outils dont vous avez besoin pour la gestion sûre et efficace de vos processus, la protection des personnes contre les accidents et la prévention des dommages environnementaux.

Nous possédons une vaste expérience dans de nombreux secteurs et connaissons vos processus et vos exigences. Nous sommes en mesure de vous proposer les capteurs intelligents qui répondent parfaitement à vos besoins. Nos solutions systèmes sont testées et améliorées dans des centres d'application situés en Europe, en Asie et en Amérique du Nord afin de satisfaire pleinement nos clients. Cette rigueur a fait de notre entreprise un fournisseur et partenaire de développement fiable.

Nous proposons également une gamme complète de services : les SICK LifeTime Services vous accompagnent tout au long du cycle de vie de vos machines et vous garantissent sécurité et productivité.

C'est ainsi que nous concevons la détection intelligente.

DANS LE MONDE ENTIER, PRÈS DE CHEZ VOUS :

Interlocuteurs et autres sites sur → www.sick.com