



FICHE TECHNIQUE

WTB4SC-3P2262B03

W4

Capteurs photoélectriques

SICK Sensor Intelligence

CAPTEURS PHOTOÉLECTRIQUES

WTB4SC-3P2262B03

INFORMATIONS DE COMMANDE

type	référence
WTB4SC-3P2262B03	1099918

D'autres versions d'appareils et accessoires sont disponibles à l'adresse www.sick.com/W4



illustration non contractuelle

CARACTÉRISTIQUES TECHNIQUES DÉTAILLÉES

CARACTÉRISTIQUES

Principe de fonctionnement	Détecteur à réflexion directe
Principe de fonctionnement, détail	Élimination d'arrière-plan
Distance de commutation max.	4 mm ... 180 mm ¹⁾
Distance de commutation	10 mm ... 180 mm ¹⁾
Faisceau de l'émetteur	Source d'émission LED PinPoint ²⁾ Type de lumière Lumière rouge visible Taille du spot lumineux (distance) Ø 6,5 mm (150 mm)
Caractéristiques LED	Longueur d'onde 650 nm
Réglage	IO-Link, touche d'apprentissage simple
Caractéristiques spécifiques	Paramètre pré réglé Retard au déclenchement 30 ms Inverseur 1 = activé Broche 2 = désactivé
Configuration 2 broches	Entrée externe, Entrée d'apprentissage, Émetteur éteint entrée, Sortie de détection, Sortie logique

¹⁾ Objet avec 90 % de coefficient de réflexion (par rapport au blanc standard selon DIN 5033).

²⁾ Durée de vie moyenne de 100.000 h à T_u = + 25°C.

GRANDEURS CARACTÉRISTIQUES RELATIVES À LA SÉCURITÉ

MTTF _D	868 années
DC _{avg}	0 %

INTERFACE DE COMMUNICATION

IO-Link	✓ , COM2 (38,4 kBaud)
Taux de transfert des données	COM2 (38,4 kBaud)
Temps de cycle	2,3 ms
Longueur de données de process	16 Bit
Structure de données de process	Bit 0 = signal de commutation Q _{L1} Bit 1 = signal de commutation Q _{L2} Bit 2 à 15 = vide
VendorID	26
DeviceID HEX	0x8000D2
DeviceID DEC	8388818

ÉLECTRIQUE

Tension d'alimentation U _B	10 V DC ... 30 V DC ¹⁾
Ondulation résiduelle	< 5 V _{ss} ²⁾
Consommation	30 mA ³⁾
Classe de protection	III
Sortie numérique	Type PNP ⁴⁾ Type de commutation Commutation claire/sombre Courant de sortie I _{max.} ≤ 100 mA Répétabilité (temps de réponse) 150 μs ⁵⁾ Fréquence de commutation 1.000 Hz
Protections électriques	A ⁶⁾ B ⁷⁾ C ⁸⁾ D ⁹⁾
Temps de réponse Q/ sur broche 2	300 μs ... 450 μs ^{10) 5)}
Fréquence de commutation Q / sur broche 2	1.000 Hz ¹¹⁾

¹⁾ Valeurs limites pour fonctionnement en réseau protégé contre les courts-circuits max. 8 A.

²⁾ Ne doit pas être supérieur ou inférieur aux valeurs de tolérance U_v.

³⁾ Sans charge.

⁴⁾ Broche 4 : cette sortie de commutation ne doit pas être reliée à une autre sortie.

⁵⁾ Valable pour Q / sur broche 2 si configuré par logiciel.

⁶⁾ A = raccordements U_v protégés contre les inversions de polarité.

⁷⁾ B = entrées et sorties protégées contre les inversions de polarité.

⁸⁾ C = suppression des impulsions parasites.

⁹⁾ D = sorties protégées contre les courts-circuits et les surcharges.

¹⁰⁾ Durée du signal sur charge ohmique.

¹¹⁾ Pour un rapport clair/sombre de 1:1, valable pour Q / sur broche 2, si configuré par logiciel.

MÉCANIQUE

Forme	Rectangulaire
Conception, détail	Slim
Dimensions (L x H x P)	12,2 mm x 41,8 mm x 17,3 mm
Raccordement	Connecteur mâle M8, 4 pôles
Matériau	Boîtier Plastique, ABS Vitre frontale Plastique, PMMA

Poids	20 g
-------	------

CARACTÉRISTIQUES AMBIANTES

Indice de protection	IP67 IP66
Température de fonctionnement	-40 °C ... +60 °C
Température ambiante d'entreposage	-40 °C ... +75 °C
Fichier UL n°	NRKH.E181493 & NRKH7.E181493

SMART TASK

Désignation Smart Task	Logique de base
Fonction logique	Direct ET OU FENÊTRE Hystérésis
Fonction minuterie	Désactivé Retard à l'enclenchement Retard au déclenchement Retard à l'enclenchement et au déclenchement Impulsion One Shot
Onduleur	Oui
Fréquence de commutation	SIO Direct: 1000 Hz SIO Logic: 600 Hz IOL: 450 Hz
Temps de réponse	SIO Direct: 300 µs ... 450 µs ¹⁾ SIO Logic: 750 µs ... 900 µs ²⁾ IOL: 800 µs ... 1200 µs ³⁾
Répétabilité	SIO Direct: 150 µs ¹⁾ SIO Logic: 150 µs ²⁾ IOL: 400 µs ³⁾
Signal de commutation	
Signal de commutation Q _{L1}	Sortie de commutation
Signal de commutation Q _{L2}	Sortie de commutation

¹⁾ SIO Direct : fonctionnement des capteurs en mode standard E/S sans communication IO-Link et sans utilisation des paramètres de logique ou de temps internes aux capteurs (réglage sur « direct »/« inactif »).

²⁾ SIO Logic : fonctionnement des capteurs en mode standard E/S sans communication IO-Link. Utilisation des paramètres de logique ou de temps internes aux capteurs, en supplément fonctions d'automatisation.

³⁾ IOL : fonctionnement des capteurs avec communication IO-Link totale et utilisation des paramètres de logique, de temps et d'automatisation.

DIAGNOSTIC

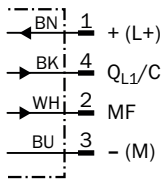
État de l'appareil	Oui
--------------------	-----

CERTIFICATIONS

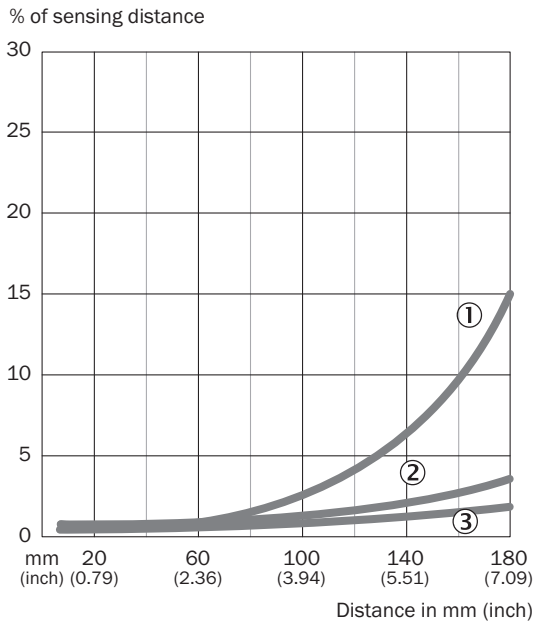
EU declaration of conformity	✓
UK declaration of conformity	✓
ACMA declaration of conformity	✓
Moroccan declaration of conformity	✓
China RoHS	✓
ECOLAB certificate	✓
IO-Link certificate	✓
Photobiological safety (DIN EN 62471) certificate	✓

Information according to Art. 3 of Data Act (Regulation EU 2023/2854) ✓

SCHÉMA DE RACCORDEMENT CD-367

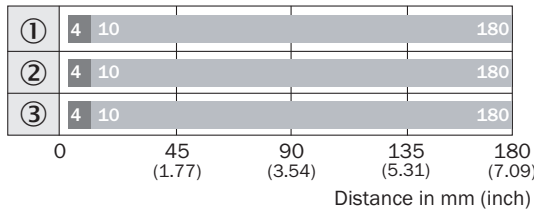


CARACTÉRISTIQUE WTB4S-3, 180 MM



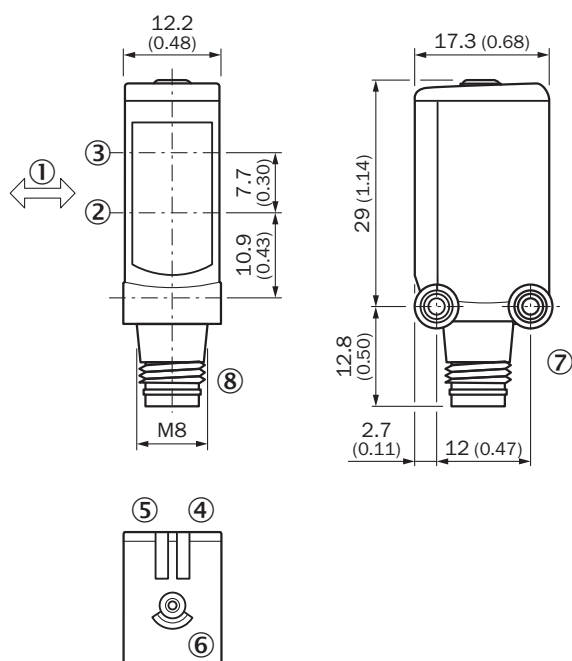
- ① Distance de commutation sur noir, coefficient de réflexion diffuse 6 %
- ② Distance de commutation sur gris, coefficient de réflexion diffuse 18 %
- ③ Distance de commutation sur blanc, coefficient de réflexion diffuse 90 %

GRAPHIQUE DE LA PORTÉE WTB4S-3, 180 MM



- Sensing range max. ■ Sensing range
- ① Distance de commutation sur noir, coefficient de réflexion diffuse 6 %
- ② Distance de commutation sur gris, coefficient de réflexion diffuse 18 %
- ③ Distance de commutation sur blanc, coefficient de réflexion diffuse 90 %

PLAN COTÉ WTB4S-3, BOUTON D'APPRENTISSAGE



Dimensions en mm (inch)

- ① sens recommandé de l'objet à détecter
- ② Axe optique, récepteur
- ③ Axe optique, émetteur
- ④ tension d'alimentation active
- ⑤ LED d'état jaune : état réception de lumière
- ⑥ Touche d'apprentissage
- ⑦ filetage de fixation M3
- ⑧ Raccordement

Vous trouverez des informations supplémentaires ainsi que des accessoires adaptés, des exemples d'application et des téléchargements tels que des modèles dimensionnels CAO, des notices d'instructions et des logiciels sous www.sick.com/1099918



SICK EN BREF

SICK est une des principales entreprises au monde produisant des solutions de détection intelligentes et des solutions intégrées pour le domaine de l'automatisation industrielle. Nos technologies établissent des normes mondiales et rendent vos processus industriels plus efficaces, plus sûrs et plus durables – dans la logistique ainsi que dans la production.

SICK allie l'intelligence des capteurs à la connaissance du secteur et à des prestations de conseils certifiées. Nous offrons la base idéale pour des solutions d'automatisation évolutives et sur mesure et créons une plus-value tout au long de la chaîne de création de valeur. Nos relations de partenariat intense avec nos clients sont plus qu'une simple promesse : ensemble, nous augmentons la productivité, améliorons la qualité, protégeons la santé et la sécurité et œuvrons pour un avenir durable. Ces relations reposent sur l'empathie et la confiance.

Avec passion et esprit pionnier, SICK développe des technologies innovantes depuis 1946. Grâce à un réseau mondial dans environ 40 pays, SICK est présente dans le monde entier et toujours près de chez vous. Le siège principal de l'entreprise se trouve à Waldkirch près de Fribourg en Allemagne. Nos clients profitent de nos connaissances des exigences locales autant que mondiales que nous transposons vers des solutions sur mesure.