



AOS502 TAM

AOS LiDAR

SYSTÈMES DE DÉTECTION D'OBJET

SICK
Sensor Intelligence.



informations de commande

type	référence
AOS502 TAM	1099436

compris dans la livraison: FX3-CPU000000 (1), FX3-MPL000001 (1), FX3-XTIO84002 (2), DSL-8U04G02M025KM1 (1), LMS511-10100S02 (2), Fixation de la potence (2), Équerre de fixation (2), Boîtier de raccordement (2), YM2D24-100PN1MRJA4 (1), Visière contre les intempéries (2)

Autres modèles d'appareil et accessoires → www.sick.com/AOS_LiDAR



caractéristiques techniques détaillées

Caractéristiques

Capteur	LMS511-10100S02
Nombre de capteurs	2
Angle d'ouverture	190°
Portée pour 10 % de réflectivité	40 m
Version	Standard

Mécanique/électronique

Dimensions, boîtier (l x P x H)	160 mm x 155 mm x 185 mm (capteur) 67,5 mm x 96,5 mm x 120,6 mm (commande avec 3 modules à 22,5 mm)
Poids	3,7 kg, par LMS, sans boîte de raccordement
Tension d'alimentation	24 V DC ¹⁾
Puissance absorbée	22 W, par LMS511 (+ chauffage 55 W, par LMS) 6,9 W, Flexi Soft avec 2 x module E/S (sans charge)
Fixation	Kit de fixation (capteur), Rails DIN (commande)
Indice de protection	IP65/ IP67 ²⁾ IP20 ³⁾

¹⁾ Par LMS.

²⁾ Capteur.

³⁾ Commande.

Performance

Nombre de scanners laser	2
Temps de réponse	180 ms

Interfaces

Interface de configuration	Ethernet (capteur), USB (commande)
Données de sortie	Alarme via signaux de commutation Intrusion dans champ d'alarme, intrusion dans champ d'arrêt Erreur de test système Avertissement encrassement

Caractéristiques ambiantes

Température de service	-30 °C ... +50 °C, capteur -25 °C ... +55 °C, Commande
Température ambiante d'entreposage	-30 °C ... +70 °C ¹⁾ -25 °C ... +70 °C ²⁾
Insensibilité à la lumière ambiante	70.000 lx
Immunité aux vibrations	Norme IEC 60068-2-6:2007-12
Immunité aux chocs	IEC 60068-2-27:2008-03

¹⁾ Capteur.

²⁾ Commande.

Remarques générales

Contenu de la livraison	LMS511-10100S02 (2 x) Module principal Flexi Soft FX3-CPU000000 Connecteur système Flexi Soft FX3-MPL000001 Module E/S Flexi Soft FX3-XTI084002 (2 x) Port de configuration USB Clé USB avec fichiers de configuration Câble de connexion Ethernet Kit de fixation de potence (2 x) Boîte de raccordement LMS5xx (2 x) Visière contre les intempéries 180° (2 x)
Remarque concernant l'utilisation	Le système de détection d'objets AOS LiDAR n'est pas un dispositif de sécurité pour la protection des personnes et ne remplit donc aucune des normes de sécurité. Pour obtenir des informations sur les applications de sûreté, veuillez contacter la société SICK AG.

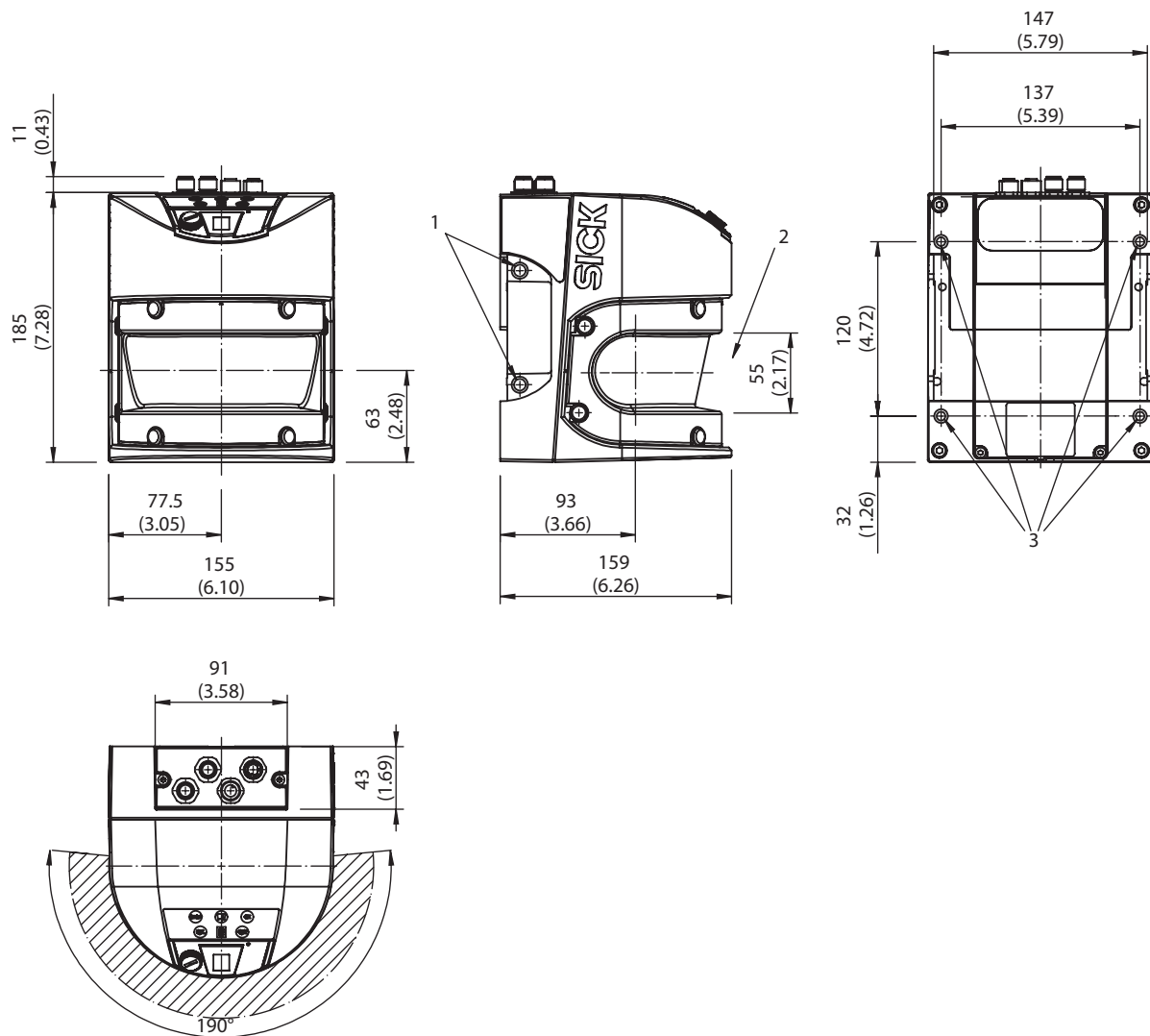
Certifications

EU declaration of conformity	✓
UK declaration of conformity	✓
China RoHS	✓

Classifications

ECLASS 5.0	27281001
ECLASS 5.1.4	27280190
ECLASS 6.0	27280190
ECLASS 6.2	27280190
ECLASS 7.0	27280190
ECLASS 8.0	27280190
ECLASS 8.1	27280190
ECLASS 9.0	27280190
ECLASS 10.0	27280190
ECLASS 11.0	27280190
ECLASS 12.0	27280190
UNSPSC 16.0901	43211701

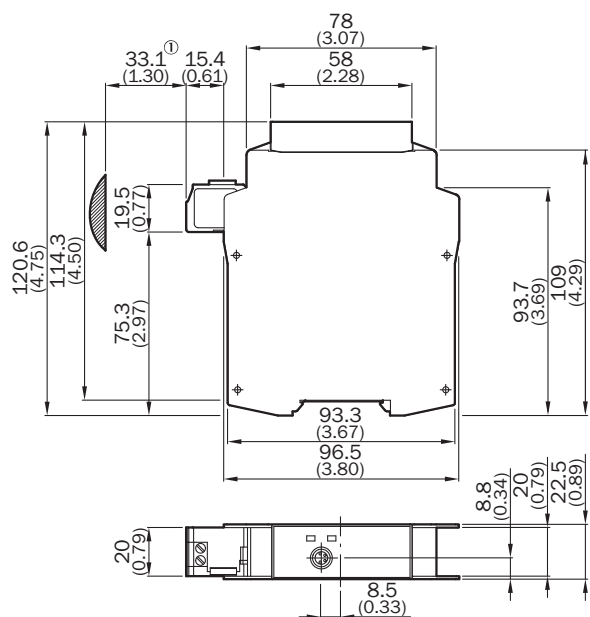
Plan coté LMS511



Dimensions en mm (inch)

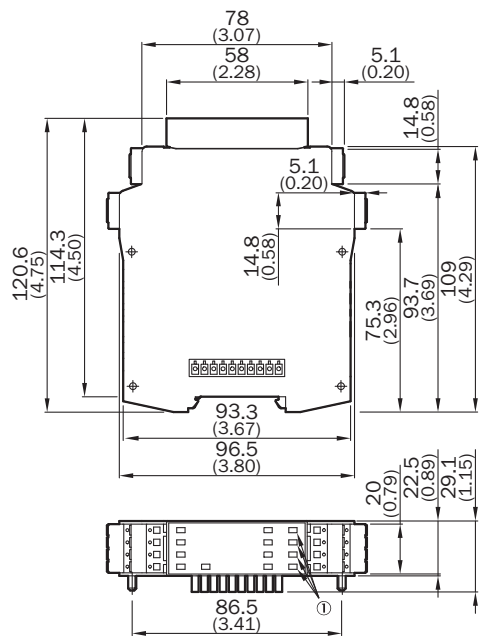
- ① 4 trous de vis M8 x 9
- ② Ne pas verrouiller la vitre frontale
- ③ 4 trous de vis M6 x 8

Plan coté FX3-CPU0



Dimensions en mm (inch)
 ① partie enfichable approximative


Plan coté FX3-XTIO, FX3-XTDI



Dimensions en mm (inch)
 ① valable uniquement pour FX3-XTIO

accessoires recommandés

Autres modèles d'appareil et accessoires → www.sick.com/AOS_LiDAR

	description succincte	type	référence
outils de mise en service et outils de contrôle			
	<ul style="list-style-type: none">• Produit: Outils d'alignement• Description: Aide à l'alignement pour détecter la lumière infrarouge (longueurs d'onde de 780 nm à 1050 nm) des capteurs SICK	Outil d'alignement	2101720

SICK EN BREF

SICK est l'un des principaux fabricants de capteurs et de solutions de détection intelligents pour les applications industrielles. Notre gamme unique de produits et de services vous fournit tous les outils dont vous avez besoin pour la gestion sûre et efficace de vos processus, la protection des personnes contre les accidents et la prévention des dommages environnementaux.

Nous possédons une vaste expérience dans de nombreux secteurs et connaissons vos processus et vos exigences. Nous sommes en mesure de vous proposer les capteurs intelligents qui répondent parfaitement à vos besoins. Nos solutions systèmes sont testées et améliorées dans des centres d'application situés en Europe, en Asie et en Amérique du Nord afin de satisfaire pleinement nos clients. Cette rigueur a fait de notre entreprise un fournisseur et partenaire de développement fiable.

Nous proposons également une gamme complète de services : les SICK LifeTime Services vous accompagnent tout au long du cycle de vie de vos machines et vous garantissent sécurité et productivité.

C'est ainsi que nous concevons la détection intelligente.

DANS LE MONDE ENTIER, PRÈS DE CHEZ VOUS :

Interlocuteurs et autres sites sur → www.sick.com