

AHM36I-BBAL010x12

AHS/AHM36

CODEURS ABSOLUS

SICK
Sensor Intelligence.



illustration non contractuelle



informations de commande

type	référence
AHM36I-BBAL010x12	1099374

Autres modèles d'appareil et accessoires → www.sick.com/AHS_AHM36

caractéristiques techniques détaillées

Grandeurs caractéristiques relatives à la sécurité

MTTF_D (temps moyen avant défaillance dangereuse)	230 années (EN ISO 13849-1) ¹⁾
--	---

¹⁾ Ce produit est un produit standard et non un composant de sécurité au sens de la directive machines. Calculé sur la base d'une charge nominale des composants, d'une température moyenne de 40 °C, d'une fréquence d'utilisation de 8760 h/a. Toutes les défaillances électroniques sont considérées comme des défaillances dangereuses. pour plus d'informations, voir le document n° 8015532.

Performance

Nombre de pas par tour (résolution max.)	1.024 (10 bit)
Nombre de tours	4.096 (12 bit)
Résolution max. (nombre de pas par tour x nombre de tours)	10 bit x 12 bit (1.024 x 4.096)
Limites d'erreur G	0,35° (à 20 °C) ¹⁾
Différence de répétition standard σ_r	0,2° (à 20 °C) ²⁾

¹⁾ Selon la norme DIN ISO 1319-1, position de la limite d'erreur supérieure et inférieure en fonction de la situation de montage, valeur indiquée se réfère à la position symétrique, c.à.d. différences vers le haut et vers le bas ont la même valeur.

²⁾ Selon la norme DIN ISO 55350-13 : 68,3 % des valeurs mesurées se situent au sein de la plage indiquée.

Interfaces

Interface de communication	SSI
Durée d'initialisation	100 ms ¹⁾
Temps de détermination de la position	125 µs
Données de processus	Position
Type de code	Gray
Séquence de code ajustable	CW/CCW (V/R) configurable par câble
Fréquence d'horloge	2 MHz ²⁾

¹⁾ Après ce temps, il est possible de lire des positions valides.

²⁾ Minimum, niveau LOW (Clock+) : 250 ns.

Kit (réglage électronique)	Actif H (L = 0 - 3 V, H = 4,0 - U _s V)
CW/CCW (séquence d'étapes dans le sens de rotation)	Actif L (L = 0 - 1 V, H = 2,0 - U _s V)

¹⁾ Après ce temps, il est possible de lire des positions valides.

²⁾ Minimum, niveau LOW (Clock+) : 250 ns.

Électrique

Mode de raccordement	Câble, 8 fils, universel, 3 m
Tension d'alimentation	4,5 ... 32 V DC
Puissance absorbée	≤ 1,5 W (sans charge)
Protection contre l'inversion de polarité	✓

Mécanique

Interface mécanique	Axe creux non traversant
Diamètre de l'axe	8 mm
Propriété de l'axe	Bornes à l'avant
Poids	0,2 kg ¹⁾
Matériau, arbre	Acier inoxydable 1.4305
Matériau, bride	Acier inoxydable 1.4305
Matériau, bras de couple	Acier inoxydable 1.4305
Matériau, boîtier	Acier inoxydable 1.4305
Matériau, câble	PUR
Couple de démarrage	1 Ncm (+20 °C)
Couple de fonctionnement	< 1 Ncm (+20 °C)
Mouvement admissible de l'arbre statique	± 0,3 mm, ± 0,3 mm (radial, axial)
Mouvement admissible de l'arbre dynamique	± 0,1 mm (radial) ± 0,1 mm (axial)
Vitesse de fonctionnement	≤ 6.000 min ⁻¹ ²⁾
Moment d'inertie du rotor	23 gcm ²
Durée de stockage	2,0 x 10 ⁹ tours
Accélération angulaire	≤ 500.000 rad/s ²

¹⁾ Se rapportant aux appareils avec connecteur mâle.

²⁾ Tenir compte d'un autoréchauffement de 3,5 K pour 1.000 tr./min. lors de la détermination de la plage de températures de fonctionnement.

Caractéristiques ambiantes

CEM	Selon EN 61000-6-2 et EN 61000-6-3
Indice de protection	IP67 (CEI 60529) IP69K (CEI 60529)
Humidité relative admissible	90 % (condensation inadmissible)
Plage de température de fonctionnement	-40 °C ... +100 °C
Plage de température de stockage	-40 °C ... +100 °C, sans emballage
Résistance aux chocs	100 g, 6 ms (EN 60068-2-27)
Résistance aux vibrations	20 g, 10 Hz ... 2.000 Hz (EN 60068-2-6) ¹⁾

¹⁾ Avec un codeur monté sur le côté (arbre de codeur horizontal, bras de couple vertical), des mesures supplémentaires pour l'atténuation doivent être prises dans certains cas, car des résonances peuvent survenir. Par ailleurs, le câble doit être fixé en plus à une distance la plus petite possible du codeur.

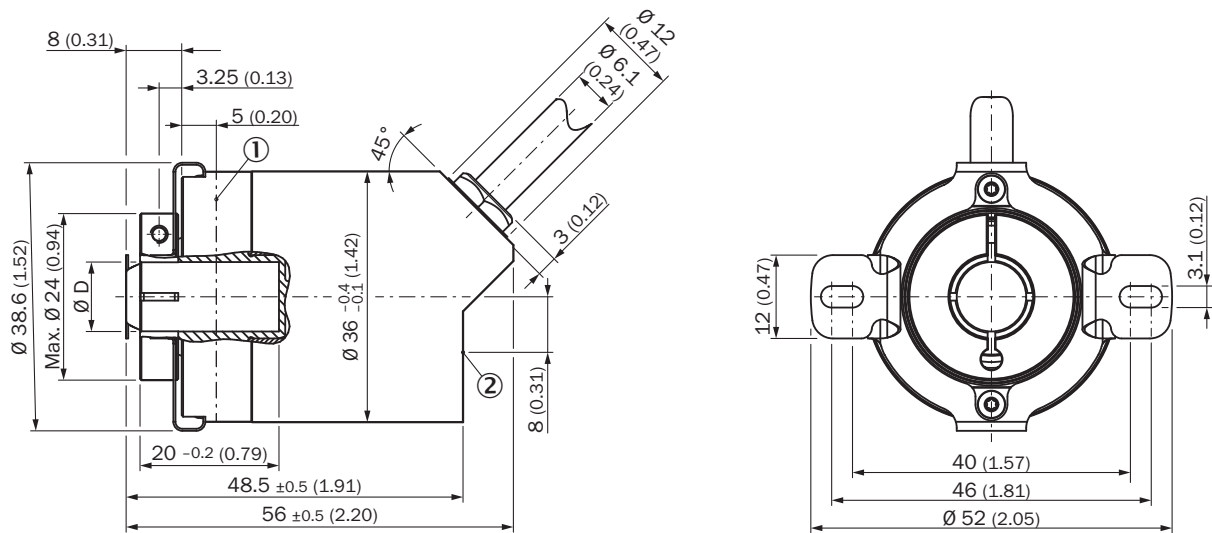
Certifications

EU declaration of conformity	✓
UK declaration of conformity	✓
ACMA declaration of conformity	✓
Moroccan declaration of conformity	✓
China RoHS	✓
Certificat ctUVus	✓
Information according to Art. 3 of Data Act (Regulation EU 2023/2854)	✓

Classifications

ECLASS 5.0	27270502
ECLASS 5.1.4	27270502
ECLASS 6.0	27270590
ECLASS 6.2	27270590
ECLASS 7.0	27270502
ECLASS 8.0	27270502
ECLASS 8.1	27270502
ECLASS 9.0	27270502
ECLASS 10.0	27270502
ECLASS 11.0	27270502
ECLASS 12.0	27270502
ETIM 5.0	EC001486
ETIM 6.0	EC001486
ETIM 7.0	EC001486
ETIM 8.0	EC001486
UNSPSC 16.0901	41112113

Plan coté Axe creux non traversant, câble



Dimensions en mm (inch)

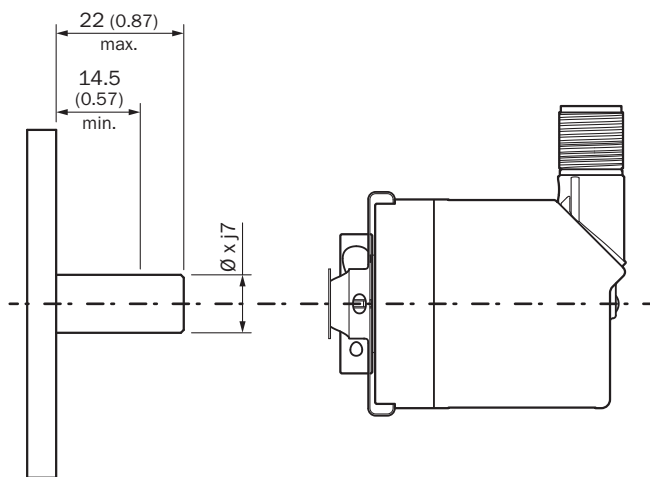
Cotes non tolérées selon DIN-ISO 2768-mk

① point de mesure pour la température de fonctionnement

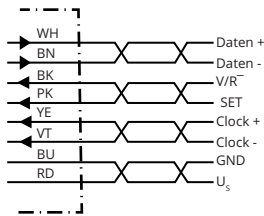
② point de mesure pour les vibrations

Type	Diamètre de l'axe Ø D F7
AHx36x-BAxxxxxxx	6 mm
AHx36x-BBxxxxxxx	8 mm
AHx36x-BCxxxxxxx	1/4"
AHx36x-BDxxxxxxx	10 mm
AHx36x-BKxxxxxxx	3/8"

Prescriptions de montage






Anschlussbelegung



PIN	Couleurs des fils (raccordement des câbles)	Signal	Explication
1	Marron	Données -	Signaux d'interface
2	Blanc	Données +	Signaux d'interface
3	Noir	V/R	Succession des étapes dans le sens de rotation
4	Rose	SET	Réglage électronique Signaux d'interface
5	Jaune	Clock +	Signaux d'interface
6	Violet	Clock -	Signaux d'interface
7	Bleu	GND	Raccord à la masse
8	Rouge	U _s	Tension de service
-	-	Blindage	Blindage relié au boîtier du côté du codeur. Relier côté commande à la terre.

accessoires recommandés

Autres modèles d'appareil et accessoires → www.sick.com/AHS_AHM36

	description succincte	type	référence
connecteurs et câbles			
	<ul style="list-style-type: none"> Mode de raccordement tête A: Connecteur femelle, M12, 8 pôles, droit, Codage A Description: Blindé Raccordement: Borniers à vis Section du conducteur admissible: 0,25 mm² ... 0,5 mm² Domaine d'utilisation: Environnements humides et hygiéniques 	YF12ES8-0050S5586A	2097334
	<ul style="list-style-type: none"> Mode de raccordement tête A: Connecteur mâle, M12, 8 pôles, droit, Codage A Description: Blindé Raccordement: Borniers à vis Section du conducteur admissible: ≤ 0,5 mm² Domaine d'utilisation: Environnements humides et hygiéniques 	YM12ES8-0050S5586A	2097337
technique de fixation			
	<ul style="list-style-type: none"> Famille de produits: Brides stratoriques Description: Bras de couple standard, AHS/AHM36 	BEF-DS16-AHX	2108615

SICK EN BREF

SICK est l'un des principaux fabricants de capteurs et de solutions de détection intelligents pour les applications industrielles. Notre gamme unique de produits et de services vous fournit tous les outils dont vous avez besoin pour la gestion sûre et efficace de vos processus, la protection des personnes contre les accidents et la prévention des dommages environnementaux.

Nous possédons une vaste expérience dans de nombreux secteurs et connaissons vos processus et vos exigences. Nous sommes en mesure de vous proposer les capteurs intelligents qui répondent parfaitement à vos besoins. Nos solutions systèmes sont testées et améliorées dans des centres d'application situés en Europe, en Asie et en Amérique du Nord afin de satisfaire pleinement nos clients. Cette rigueur a fait de notre entreprise un fournisseur et partenaire de développement fiable.

Nous proposons également une gamme complète de services : les SICK LifeTime Services vous accompagnent tout au long du cycle de vie de vos machines et vous garantissent sécurité et productivité.

C'est ainsi que nous concevons la détection intelligente.

DANS LE MONDE ENTIER, PRÈS DE CHEZ VOUS :

Interlocuteurs et autres sites sur → www.sick.com