



# ZLD18-4PZ4A8

Z18 Simple Sense

CAPTEURS PHOTOÉLECTRIQUES

**SICK**  
Sensor Intelligence.



illustration non contractuelle



### informations de commande

| type         | référence |
|--------------|-----------|
| ZLD18-4PZ4A8 | 1099295   |

**compris dans la livraison:** BEF-MU-M18\*1 (2)

Autres modèles d'appareil et accessoires → [www.sick.com/Z18\\_Simple\\_Sense](http://www.sick.com/Z18_Simple_Sense)

### caractéristiques techniques détaillées

#### Caractéristiques

|   |  |
|---|--|
| <b>Principe de fonctionnement</b>             | Barrière réflex  |
| <b>Principe de fonctionnement, détail</b>     | Avec une distance minimale par rapport au réflecteur (système à double lentille) |
| <b>Dimensions (l x H x P)</b>                 | 13,6 mm x 44,2 mm x 33,3 mm  |
| <b>Forme du boîtier (émission de lumière)</b> | Hybride  |
| <b>Diamètre filetage (boîtier)</b>            | M18  |
| <b>Type de fixation</b>                       | M18, tête / M18, socle   |
| <b>Couleur du boîtier</b>                     | Bleu   |
| <b>Distance de commutation max.</b>           | 0 m ... 5 m <sup>1)</sup>  |
| <b>Distance de commutation</b>                | 0 m ... 4,2 m <sup>1)</sup>  |
| <b>Type de lumière</b>                        | Lumière rouge visible  |
| <b>Source d'émission</b>                      | LED  |
| <b>Taille du spot lumineux (distance)</b>     | Ø 125 mm (1.000 mm)  |
| <b>Longueur d'onde</b>                        | 625 nm   |

<sup>1)</sup> Réflecteur PL80A.

#### Mécanique/électronique

|   |                       |
|---|-----------------------|
| <b>Tension d'alimentation U<sub>B</sub></b> | 10 V DC ... 30 V DC   |
| <b>Ondulation résiduelle</b>                | < 10 %                |
| <b>Consommation</b>                         | ≤ 15 mA <sup>1)</sup> |

<sup>1)</sup> Sans charge.

<sup>2)</sup> Durée du signal sur charge ohmique.

<sup>3)</sup> Pour un rapport clair/sombre de 1:1.

<sup>4)</sup> A = raccordements U<sub>V</sub> protégés contre les inversions de polarité.

<sup>5)</sup> B = entrées et sorties protégées contre les inversions de polarité.

<sup>6)</sup> D = sorties protégées contre les courts-circuits et les surcharges.

|  |   |
|--|---|
| <b>Sortie de commutation</b>                   | PNP   |
| <b>Type de commutation</b>                     | Commutation claire                                    |
| <b>Détail sortie de commutation</b>            |   |
| Sortie de commutation Q1                       | PNP, commutation claire                               |
| Sortie de commutation Q2                       | Non raccordée   |
| <b>Courant de sortie <math>I_{\max}</math></b> | 100 mA  |
| <b>Temps de réponse</b>                        | $\leq 500 \mu\text{s}$ <sup>2)</sup>                  |
| <b>Fréquence de commutation</b>                | 1.000 kHz <sup>3)</sup>                               |
| <b>Mode de raccordement</b>                    | Connecteur M12, 4 pôles                               |
| <b>Protections électriques</b>                 | A <sup>4)</sup><br>B <sup>5)</sup><br>D <sup>6)</sup> |
| <b>Classe de protection</b>                    | III   |
| <b>Poids</b>                                   | 4,54 g  |
| <b>Filtre de polarisation</b>                  | ✓   |
| <b>Produit spécial</b>                         | ✓   |
| <b>Matériau du boîtier</b>                     | Plastique, ABS  |
| <b>Matériau de l'optique</b>                   | Plastique, PMMA                                       |
| <b>Indice de protection</b>                    | IP67  |
| <b>Température de fonctionnement</b>           | -40 °C ... +55 °C                                     |
| <b>Température ambiante d'entreposage</b>      | -40 °C ... +70 °C                                     |
| <b>Fichier UL n°</b>                           | E189383   |

1) Sans charge.

2) Durée du signal sur charge ohmique.

3) Pour un rapport clair/sombre de 1:1.

4) A = raccordements  $U_V$  protégés contre les inversions de polarité.

5) B = entrées et sorties protégées contre les inversions de polarité.

6) D = sorties protégées contre les courts-circuits et les surcharges.

### Mode de raccordement/affectation des broches

|                                |                         |
|--------------------------------|-------------------------|
| <b>Mode de raccordement</b>    |                         |
|                                | Connecteur M12, 4 pôles |
| <b>Affectation des broches</b> |                         |
| BN 1                           | + (L+)                  |
| WH 2                           | Not connected           |
| BU 3                           | - (M)                   |
| BK 4                           | Q <sub>1</sub>          |

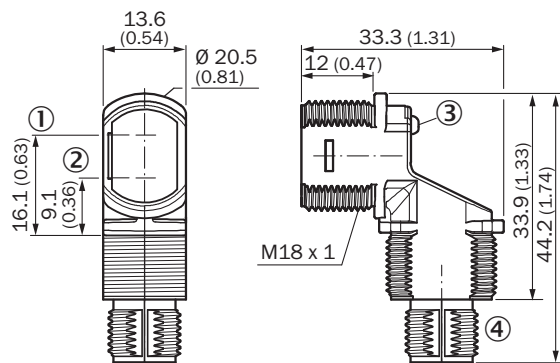
### Certifications

|   |   |
|---|---|
| <b>EU declaration of conformity</b>       | ✓ |
| <b>UK declaration of conformity</b>       | ✓ |
| <b>ACMA declaration of conformity</b>     | ✓ |
| <b>Moroccan declaration of conformity</b> | ✓ |
| <b>China RoHS</b>                         | ✓ |

### Classifications

|                       |          |
|-----------------------|----------|
| <b>ECLASS 5.0</b>     | 27270902 |
| <b>ECLASS 5.1.4</b>   | 27270902 |
| <b>ECLASS 6.0</b>     | 27270902 |
| <b>ECLASS 6.2</b>     | 27270902 |
| <b>ECLASS 7.0</b>     | 27270902 |
| <b>ECLASS 8.0</b>     | 27270902 |
| <b>ECLASS 8.1</b>     | 27270902 |
| <b>ECLASS 9.0</b>     | 27270902 |
| <b>ECLASS 10.0</b>    | 27270902 |
| <b>ECLASS 11.0</b>    | 27270902 |
| <b>ECLASS 12.0</b>    | 27270902 |
| <b>ETIM 5.0</b>       | EC002717 |
| <b>ETIM 6.0</b>       | EC002717 |
| <b>ETIM 7.0</b>       | EC002717 |
| <b>ETIM 8.0</b>       | EC002717 |
| <b>UNSPSC 16.0901</b> | 39121528 |

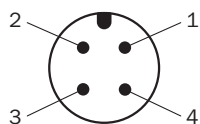
### Plan coté



Dimensions en mm (inch)

- ① Axe optique, émetteur
- ② Axe optique, récepteur
- ③ affichage d'état par LED
- ④ Raccordement

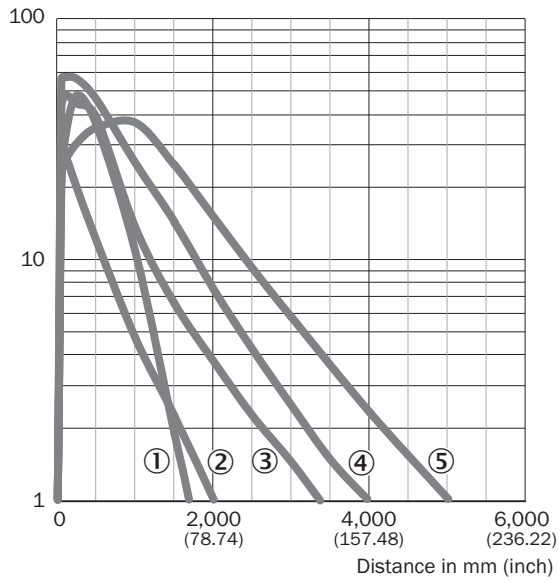
Affectation des broches, voir tableau des caractéristiques techniques : mode de raccordement/affectation des broches



Connecteur mâle M12, 4 pôles, codage A

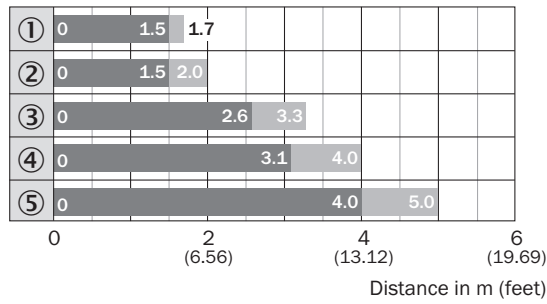
### Caractéristique

Operating reserve



- ① réflecteur PL23 FT
- ② réflecteur PL20A
- ③ réflecteur PL250
- ④ réflecteur PL40A
- ⑤ réflecteur PL80A

### Graphique de la portée



- Sensing range
- Sensing range max.
- ① réflecteur PL23 FT
- ② réflecteur PL20A
- ③ réflecteur PL250
- ④ réflecteur PL40A
- ⑤ réflecteur PL80A

### accessoires recommandés

Autres modèles d'appareil et accessoires → [www.sick.com/Z18\\_Simple\\_Sense](http://www.sick.com/Z18_Simple_Sense)

|   | description succincte   | type                | référence |
|---|---|---------------------|-----------|
| <b>technique de fixation</b>  |   |                     |           |
|    | <ul style="list-style-type: none"> <li><b>Description:</b> Equerre de fixation universelle pour réflecteurs</li> <li><b>Dimensions (l x H x L):</b> 85 mm x 90 mm x 35 mm</li> <li><b>Matériau:</b> Acier</li> <li><b>Détails:</b> Acier galvanisé</li> <li><b>Convient pour:</b> C110A, P250, PL20, PL30A, PL40A, PL80A</li> </ul>   | BEF-WN-REFX         | 2064574   |
|    | <ul style="list-style-type: none"> <li><b>Description:</b> Équerre de fixation pour capteurs M18</li> <li><b>Matériau:</b> Acier</li> <li><b>Détails:</b> Acier galvanisé</li> <li><b>Contenu de la livraison:</b> Sans matériel de fixation</li> <li><b>Convient pour:</b> GR18, V180-2, V18, W15, Z1, Z2</li> </ul>   | BEF-WN-M18          | 5308446   |
|    | <ul style="list-style-type: none"> <li><b>Description:</b> Plaque N11N pour supports de serrage universels</li> <li><b>Matériau:</b> Acier inoxydable</li> <li><b>Détails:</b> Acier inoxydable 1.4571 (plaque), acier inoxydable 1.4408 (support de serrage)</li> <li><b>Contenu de la livraison:</b> Support de serrage universel (5322627), matériel de fixation</li> <li><b>Convient pour:</b> DeltaPac, Glare, WTD20E</li> </ul>   | BEF-KHS-N11N        | 2071081   |
| <b>réflecteurs et optique</b>   |   |                     |           |
|    | <ul style="list-style-type: none"> <li><b>Description:</b> Rectangulaire, à visser</li> <li><b>Dimensions:</b> 51 mm 61 mm</li> <li><b>Température de fonctionnement:</b> -30 °C ... +65 °C</li> </ul>  | P250                | 5304812   |
| <b>connecteurs et câbles</b>  |   |                     |           |
|  | <ul style="list-style-type: none"> <li><b>Description:</b> Câble capteur / actionneur, non blindé</li> <li><b>Mode de raccordement tête A:</b> Connecteur femelle, M12, 4 pôles, droit, Codage A</li> <li><b>Mode de raccordement tête B:</b> Extrémité de câble ouverte</li> <li><b>Type de signal:</b> Câble capteur / actionneur</li> <li><b>Câble:</b> 5 m, 4 fils, PVC</li> <li><b>Domaine d'utilisation:</b> Zones non sollicitées, Domaine de produit chimique</li> </ul>  | YF2A14-050VB3X-LEAX | 2096235   |
|  | <ul style="list-style-type: none"> <li><b>Description:</b> Non blindé</li> <li><b>Mode de raccordement tête A:</b> Connecteur mâle, M12, 4 pôles, droit, Codage A</li> <li><b>Raccordement:</b> Borniers à vis</li> <li><b>Section du conducteur admissible:</b> ≤ 0,75 mm²</li> </ul>  | STE-1204-G          | 6009932   |
|  | <ul style="list-style-type: none"> <li><b>Description:</b> Câble capteur / actionneur, non blindé</li> <li><b>Mode de raccordement tête A:</b> Connecteur femelle, M12, 4 pôles, droit, Codage A</li> <li><b>Mode de raccordement tête B:</b> Extrémité de câble ouverte</li> <li><b>Type de signal:</b> Câble capteur / actionneur</li> <li><b>Câble:</b> 5 m, 4 fils, PUR, sans halogène</li> <li><b>Domaine d'utilisation:</b> Mode chaîne porte-câble, Domaine de l'huile/des lubrifiants, robots, Mode chaîne porte-câble</li> </ul> | YF2A14-050UB3X-LEAX | 2095608   |

## SICK EN BREF

SICK est l'un des principaux fabricants de capteurs et de solutions de détection intelligents pour les applications industrielles. Notre gamme unique de produits et de services vous fournit tous les outils dont vous avez besoin pour la gestion sûre et efficace de vos processus, la protection des personnes contre les accidents et la prévention des dommages environnementaux.

Nous possédons une vaste expérience dans de nombreux secteurs et connaissons vos processus et vos exigences. Nous sommes en mesure de vous proposer les capteurs intelligents qui répondent parfaitement à vos besoins. Nos solutions systèmes sont testées et améliorées dans des centres d'application situés en Europe, en Asie et en Amérique du Nord afin de satisfaire pleinement nos clients. Cette rigueur a fait de notre entreprise un fournisseur et partenaire de développement fiable.

Nous proposons également une gamme complète de services : les SICK LifeTime Services vous accompagnent tout au long du cycle de vie de vos machines et vous garantissent sécurité et productivité.

**C'est ainsi que nous concevons la détection intelligente.**

## DANS LE MONDE ENTIER, PRÈS DE CHEZ VOUS :

Interlocuteurs et autres sites sur → [www.sick.com](http://www.sick.com)