



GSE6-CC021K00

FlexChain

RIDEAUX D'AUTOMATISME

SICK
Sensor Intelligence.



informations de commande

type	référence
GSE6-CC021K00	1098786

Autres modèles d'appareil et accessoires → www.sick.com/FlexChain

illustration non contractuelle



caractéristiques techniques détaillées

Caractéristiques

Version d'appareil	FlexChain Guest
Principe du capteur	Émetteur / récepteur Système de rideau de détection

Mécanique/électronique

Source d'émission	LED PinPoint, lumière infrarouge
Taille du spot lumineux (distance)	Ø 375 mm (12 m)
Longueur d'onde	850 nm
Tension d'alimentation U_V	12 V, au-dessus de FlexChain (Host)
Réglage	Câble (sensibilité) Au-dessus de FlexChain (Host)
Dimensions (l x H x P)	12 mm x 31,5 mm x 21 mm
Mode de raccordement	Connecteur mâle M8, 4 pôles, Câble avec connecteur femelle M8, 4 pôles, 0,15 m
Matériau du boîtier	Plastique (ABS)
Indice de protection	IP65, IP67
Classe de protection	III
Poids	Env. 23 g

Performance

Portée de travail	15 m
--------------------------	------

Caractéristiques ambiantes

Immunité aux chocs	Choc unique 30 g, 11 ms, 6 par essieu / Chocs continus 25 g, 6 ms, 1.000 par essieu
Immunité aux vibrations	Vibration sinusoïdale 20-2.000 Hz 10 g, 2 h par essieu
CEM	EN 61000-6-2, EN 61000-6-3

¹⁾ Lumière du soleil.

Insensibilité à la lumière ambiante	Direct: 40.000 lx ¹⁾
Température de fonctionnement	-25 °C ... +55 °C
Température ambiante d'entreposage	-25 °C ... +70 °C

¹⁾ Lumière du soleil.

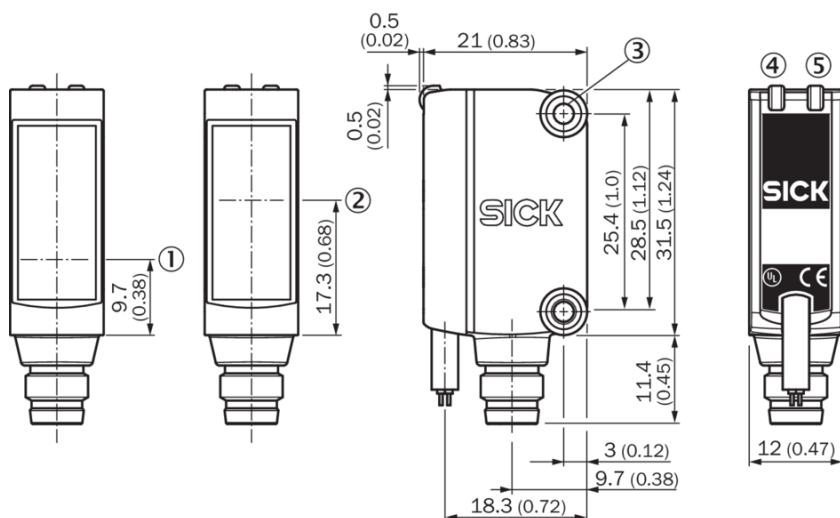
Certifications

EU declaration of conformity	✓
UK declaration of conformity	✓
ACMA declaration of conformity	✓
Moroccan declaration of conformity	✓
China RoHS	✓
cULus certificate	✓
Photobiological safety (IEC EN 62471)	✓

Classifications

ECLASS 5.0	27270901
ECLASS 5.1.4	27270901
ECLASS 6.0	27270901
ECLASS 6.2	27270901
ECLASS 7.0	27270901
ECLASS 8.0	27270901
ECLASS 8.1	27270901
ECLASS 9.0	27270901
ECLASS 10.0	27270901
ECLASS 11.0	27270901
ECLASS 12.0	27270901
ETIM 5.0	EC002716
ETIM 6.0	EC002716
ETIM 7.0	EC002716
ETIM 8.0	EC002716
UNSPSC 16.0901	39121528

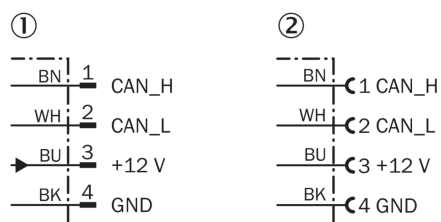
Plan coté



Dimensions en mm (inch)

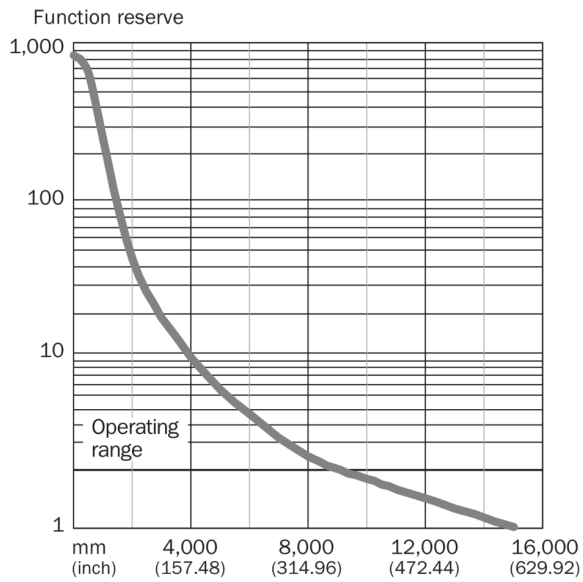
- ① Centre de l'axe optique, émetteur
- ② centre de l'axe optique récepteur
- ③ filetage de fixation M3
- ④ LED d'état verte
- ⑤ LED d'état jaune

Mode et schéma de raccordement

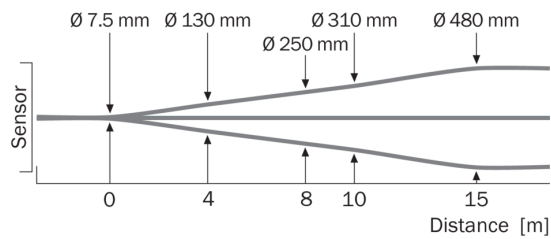


- ① connecteur mâle M8, 4 pôles
- ② Câble avec connecteur femelle M8, 4 pôles

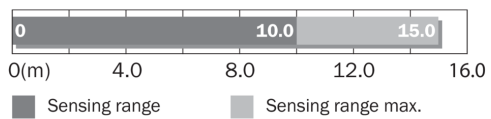
Distance de détection Avec GE6-P1111, GE6-N1111, GE6-P1111S63



Taille du spot lumineux

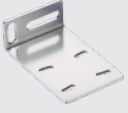


Graphique de la portée



accessoires recommandés

Autres modèles d'appareil et accessoires → www.sick.com/FlexChain

	description succincte	type	référence
technique de fixation			
	<ul style="list-style-type: none">• Matériau: Acier inoxydable• Détails: Acier inoxydable (1.4301)• Convient pour: W4S, W4S	BEF-WN-G6	2062909

SICK EN BREF

SICK est l'un des principaux fabricants de capteurs et de solutions de détection intelligents pour les applications industrielles. Notre gamme unique de produits et de services vous fournit tous les outils dont vous avez besoin pour la gestion sûre et efficace de vos processus, la protection des personnes contre les accidents et la prévention des dommages environnementaux.

Nous possédons une vaste expérience dans de nombreux secteurs et connaissons vos processus et vos exigences. Nous sommes en mesure de vous proposer les capteurs intelligents qui répondent parfaitement à vos besoins. Nos solutions systèmes sont testées et améliorées dans des centres d'application situés en Europe, en Asie et en Amérique du Nord afin de satisfaire pleinement nos clients. Cette rigueur a fait de notre entreprise un fournisseur et partenaire de développement fiable.

Nous proposons également une gamme complète de services : les SICK LifeTime Services vous accompagnent tout au long du cycle de vie de vos machines et vous garantissent sécurité et productivité.

C'est ainsi que nous concevons la détection intelligente.

DANS LE MONDE ENTIER, PRÈS DE CHEZ VOUS :

Interlocuteurs et autres sites sur → www.sick.com