



LFP0300-B5CMC

LFP Cubic

CAPTEURS DE NIVEAU

SICK
Sensor Intelligence.



informations de commande

type	référence
LFP0300-B5CMC	1098704

Autres modèles d'appareil et accessoires → www.sick.com/LFP_Cubic

illustration non contractuelle



caractéristiques techniques détaillées

Caractéristiques

Milieu	Liquides
Type de détection	Niveau limite, en continu
Forme	Électronique décalée
Type de sonde	Sonde à tige
Longueur de sonde	300 mm
Pression du process	-1 bar ... 10 bar
Température de process	-20 °C ... +100 °C

Performance

Précision de l'élément de mesure	± 5 mm ¹⁾
Reproductibilité	≤ 2 mm
Résolution	< 2 mm
Temps de réponse	400 ms
Constante diélectrique	≥ 5 sur la sonde à tige / sonde à câble ≥ 1,8 avec tube coaxial
Conductivité	Aucune restriction
Modification maximale du niveau de remplissage	≤ 500 mm/s
Zone inactive sur le raccord process	25 mm ²⁾
Zone inactive à l'extrémité de la sonde	≥ 10 mm ¹⁾
MTTF	194,3 années (EN ISO 13849-1)
Écran	✓

¹⁾ Dans les conditions de référence avec l'eau.

²⁾ Dans le cas d'un récipient paramétré, selon les conditions de référence avec de l'eau, à défaut 40 mm.

Électrique

Interface de communication	IO-Link
Tension d'alimentation	12 V DC ... 30 V DC ¹⁾
Consommation	≤ 100 mA pour 24 V CC sans charge de sortie
Durée d'initialisation	≤ 5 s
Classe de protection	III
Mode de raccordement	Connecteur cylindrique M12 x 1, 8 pôles
Longueur du câble	2 m
Signal de sortie	1 x PNP + 3 x PNP/NPN + 4 mA ... 20 mA / 0 V ... 10 V
Charge initiale	4 mA ... 20 mA < 350 ohms avec $U_v > 12 V$, 0 V ... 10 V > 750 ohms à $U_v 14 \geq V$
Hystérésis	≥ 2 mm ²⁾
Courant de sortie	< 100 mA
Charge inductive	< 1 H
Charge capacitive	100 nF
Indice de protection	IP67 (EN 60529)
Dérive de température	< 0,1 mm/K
Niveau de signal inférieur	3,8 mA ... 4 mA
Signal électrique HAUT	20 mA ... 20,5 mA
CEM	EN 61326-2-3, 2014/30/EU

¹⁾ Tous les raccordements sont protégés contre l'inversion de polarité. Toutes les sorties sont protégées contre les surcharges et les courts-circuits.

²⁾ Réglable.

Mécanique

Matériaux en contact avec la matière	Acier inoxydable 1.4404/316L PTFE FKM
Raccord process	¾" NPT
Matériau du boîtier	Plastique PBT
Sollicitation max. de la sonde	≤ 6 Nm
Matériau du câble coaxial	PVC

Caractéristiques ambiantes

Température de fonctionnement	-20 °C ... +60 °C
Température ambiante d'entreposage	-40 °C ... +80 °C
Température ambiante du câble coaxial	-20 °C ... +60 °C

Certifications

EU declaration of conformity	✓
UK declaration of conformity	✓
ACMA declaration of conformity	✓
Moroccan declaration of conformity	✓
China RoHS	✓
cULus certificate	✓
IO-Link certificate	✓

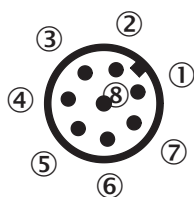
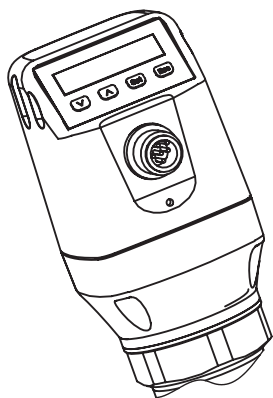
Information according to Art. 3 of Data Act (Regulation EU 2023/2854)

✓

Classifications

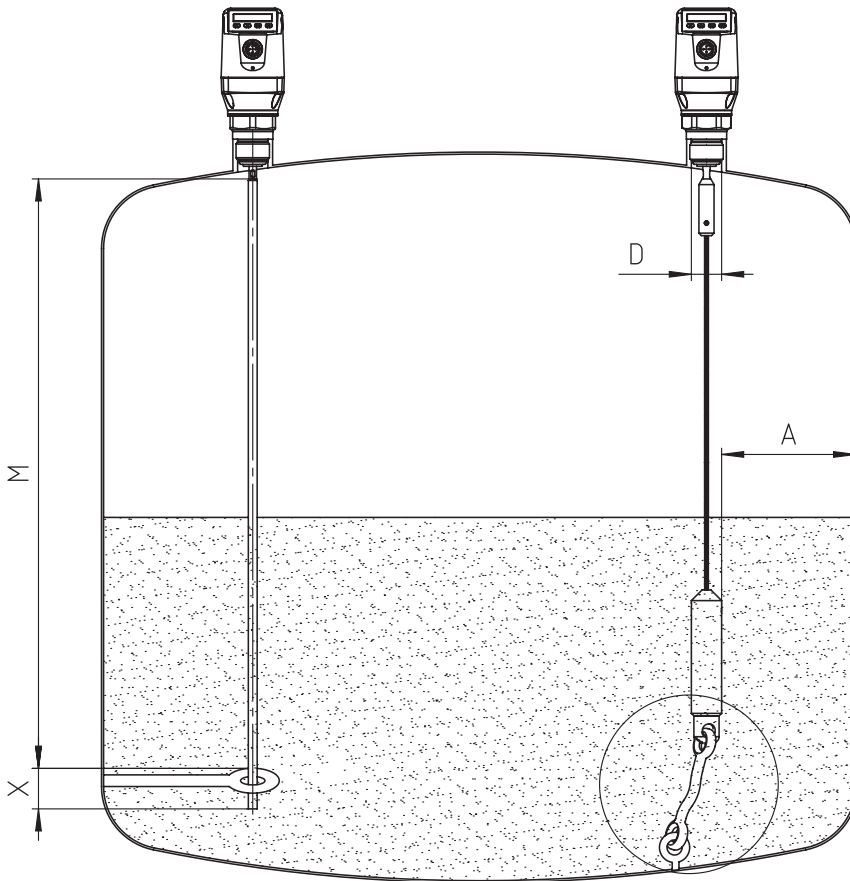
ECLASS 5.0	27200513
ECLASS 5.1.4	27200513
ECLASS 6.0	27200513
ECLASS 6.2	27200513
ECLASS 7.0	27200513
ECLASS 8.0	27200513
ECLASS 8.1	27200513
ECLASS 9.0	27200513
ECLASS 10.0	27200513
ECLASS 11.0	27200513
ECLASS 12.0	27200513
ETIM 5.0	EC001447
ETIM 6.0	EC001447
ETIM 7.0	EC001447
ETIM 8.0	EC001447
UNSPSC 16.0901	41113710

Mode de raccordement



- ① L⁺ : tension d'alimentation
- ② Q₂ : sortie de commutation 2, PNP/NPN
- ③ M : masse, masse de référence pour la sortie de courant/tension
- ④ C/Q₁ : sortie de commutation 1, PNP/communication IO-Link
- ⑤ Q₃ : sortie de commutation 3, PNP/NPN
- ⑥ Q₄ : sortie de commutation 4, PNP/NPN
- ⑦ Q_A : sortie analogique en courant/tension
- ⑧ aucune fonction

Instructions de montage



Fixation de la sonde monocâble
M = Plage de mesure
X = dans cette plage, aucune
mesure n'est possible

Sonde à câble dans le récipient métallique

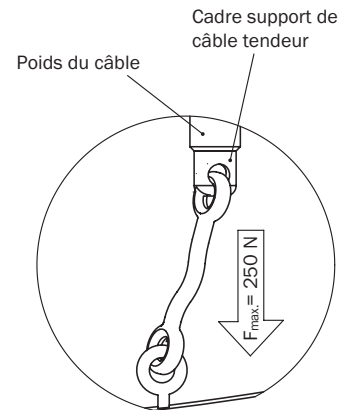
Installation dans la rehausse:

$D \geq DN 25$

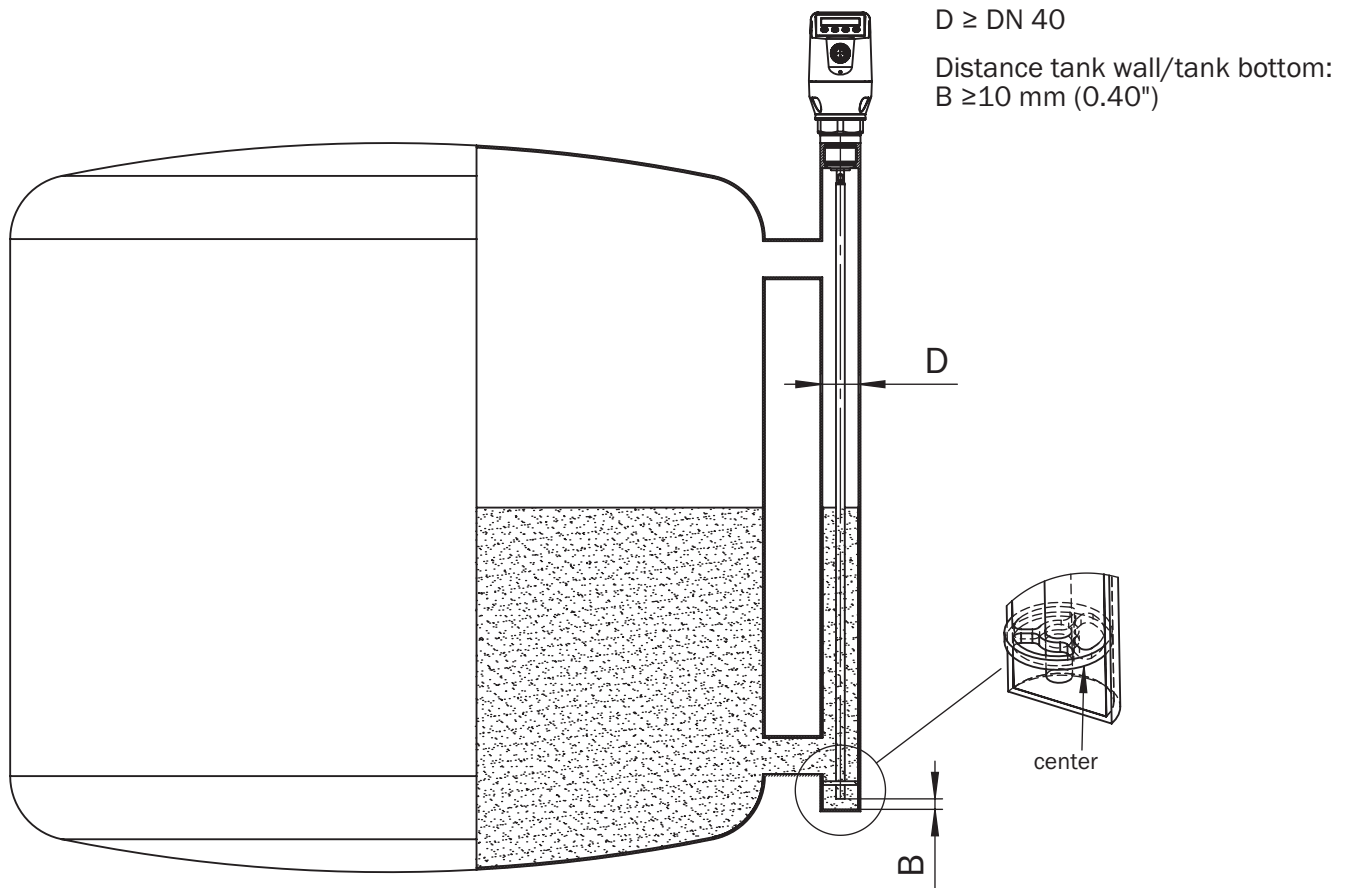
Distance paroi/fond du récipient:

$A \geq 50 \text{ mm}$

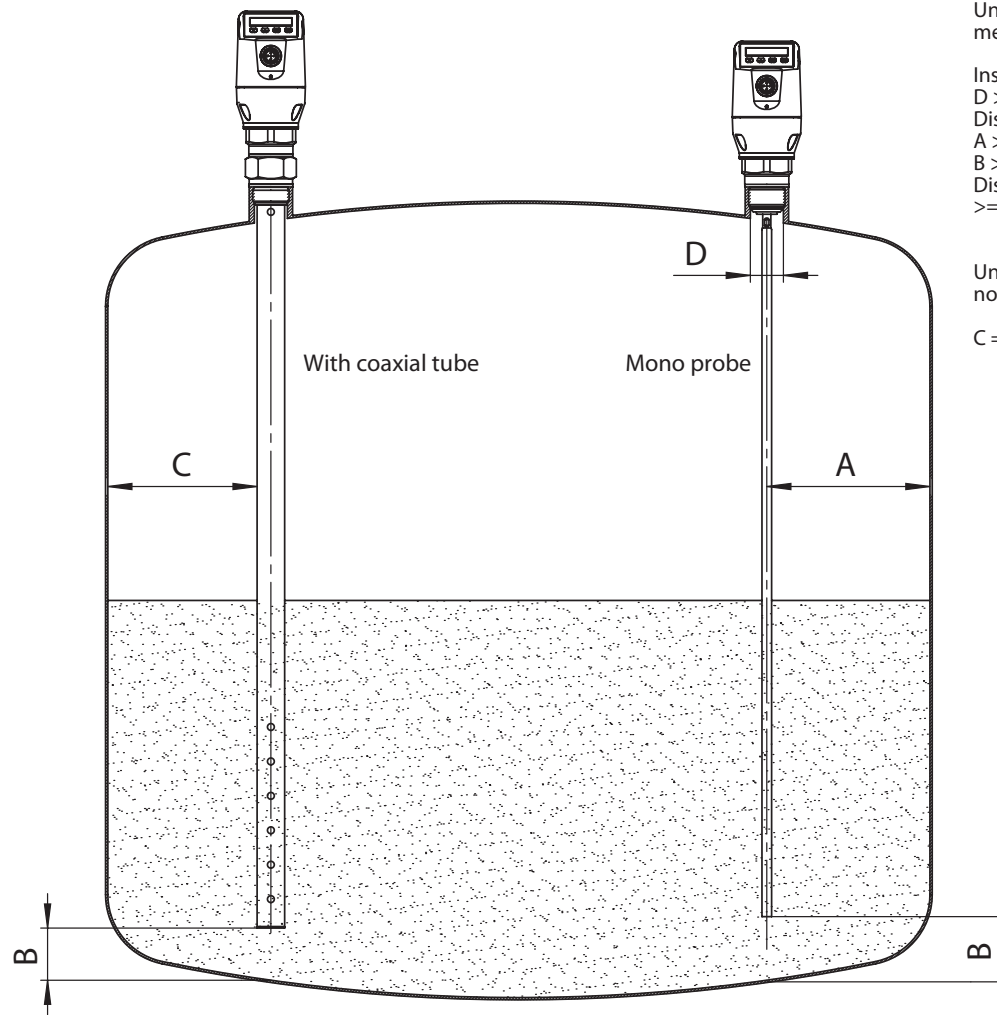
Distance par rapport aux éléments
mis en place dans le récipient
 $\geq 100 \text{ mm}$



Instructions de montage Intégration dans un tube-plongeur métallique ou bypass métallique



Instructions de montage Installation dans un récipient métallique



Unit with mono probe mounted in metal tank

Installation in nozzle:

$D \geq \text{DN } 25 \text{ (1")}$

Distance tank wall/tank bottom:

$A \geq 50 \text{ mm (1.97")}$

$B \geq 10 \text{ mm (0.40")}$

Distance to other tank fittings




$\geq 100 \text{ mm (3.94")}$

Unit with coaxial tube for metal and non metal tank

C = with a coaxial tube there are no minimum distances to the tank wall or to other tank fittings required





accessoires recommandés

Autres modèles d'appareil et accessoires → www.sick.com/LFP_Cubic

	description succincte	type	référence
technique de fixation			
	<ul style="list-style-type: none"> Description: Équerre de fixation Matériau: Acier inoxydable Détails: Acier inoxydable 1.4301 (AISI 304) Contenu de la livraison: Avec matériel de fixation 	BEF-FL-304LFP-HLDR	2077391
	<ul style="list-style-type: none"> Description: Sonde de remplacement pour LFP Cubic, longueur capteur 1000 mm, matériau 1.4404, diamètre 7 mm 	BEF-ER-SN1000-LFPC	2065700
	<ul style="list-style-type: none"> Description: Sonde de remplacement pour LFP Cubic, longueur capteur 2000 mm, matériau 1.4404, diamètre 7 mm 	BEF-ER-SN2000-LFPC	2065701

	description succincte	type	référence
connecteurs et câbles			
	<ul style="list-style-type: none"> Mode de raccordement tête A: Connecteur femelle, M12, 8 pôles, droit, Codage A Mode de raccordement tête B: Extrémité de câble ouverte Type de signal: Câble capteur / actionneur Câble: 2 m, 8 fils, PVC Description: Câble capteur / actionneur, blindé Domaine d'utilisation: Zones non sollicitées, Domaine de produit chimique 	YF2A28-020VA6X-LEAX	2096243
	<ul style="list-style-type: none"> Mode de raccordement tête A: Connecteur femelle, M12, 8 pôles, droit, Codage A Mode de raccordement tête B: Extrémité de câble ouverte Type de signal: Câble capteur / actionneur Câble: 5 m, 8 fils, PVC Description: Câble capteur / actionneur, blindé Domaine d'utilisation: Zones non sollicitées, Domaine de produit chimique 	YF2A28-050VA6X-LEAX	2096244
	<ul style="list-style-type: none"> Mode de raccordement tête A: Connecteur femelle, M12, 8 pôles, droit, Codage A Mode de raccordement tête B: Extrémité de câble ouverte Type de signal: Câble capteur / actionneur Câble: 2 m, 8 fils, PUR, sans halogène Description: Câble capteur / actionneur, non blindé Domaine d'utilisation: Mode chaîne porte-câble, Domaine de l'huile/des lubrifiants, robots, Mode chaîne porte-câble 	YF2A18-020UA5X-LEAX	2095652
	<ul style="list-style-type: none"> Mode de raccordement tête A: Connecteur femelle, M12, 8 pôles, droit, Codage A Mode de raccordement tête B: Extrémité de câble ouverte Type de signal: Câble capteur / actionneur Câble: 5 m, 8 fils, PUR, sans halogène Description: Câble capteur / actionneur, non blindé Domaine d'utilisation: Mode chaîne porte-câble, Domaine de l'huile/des lubrifiants, robots, Mode chaîne porte-câble 	YF2A18-050UA5X-LEAX	2095653
	<ul style="list-style-type: none"> Mode de raccordement tête A: Connecteur femelle, M12, 8 pôles, droit, Codage A Mode de raccordement tête B: Extrémité de câble ouverte Type de signal: Câble capteur / actionneur Câble: 10 m, 8 fils, PVC Description: Câble capteur / actionneur, blindé Domaine d'utilisation: Zones non sollicitées, Domaine de produit chimique 	YF2A28-100VA6X-LEAX	2096245
	<ul style="list-style-type: none"> Mode de raccordement tête A: Connecteur femelle, M12, 8 pôles, droit, Codage A Mode de raccordement tête B: Extrémité de câble ouverte Type de signal: Câble capteur / actionneur Câble: 10 m, 8 fils, PUR, sans halogène Description: Câble capteur / actionneur, non blindé Domaine d'utilisation: Mode chaîne porte-câble, Domaine de l'huile/des lubrifiants, robots, Mode chaîne porte-câble 	YF2A18-100UA5X-LEAX	2095654
	<ul style="list-style-type: none"> Mode de raccordement tête A: Connecteur femelle, M12, 8 pôles, coudé, Codage A Mode de raccordement tête B: Extrémité de câble ouverte Type de signal: Câble capteur / actionneur Câble: 2 m, 8 fils, PVC Description: Câble capteur / actionneur, blindé Domaine d'utilisation: Zones non sollicitées, Domaine de produit chimique 	YG2A28-020VA6X-LEAX	2096218
	<ul style="list-style-type: none"> Mode de raccordement tête A: Connecteur femelle, M12, 8 pôles, coudé, Codage A Mode de raccordement tête B: Extrémité de câble ouverte Type de signal: Câble capteur / actionneur Câble: 2 m, 8 fils, PUR, sans halogène Description: Câble capteur / actionneur, non blindé Domaine d'utilisation: Mode chaîne porte-câble, Domaine de l'huile/des lubrifiants, robots, Mode chaîne porte-câble 	YG2A18-020UA5X-LEAX	2095779
	<ul style="list-style-type: none"> Mode de raccordement tête A: Connecteur femelle, M12, 8 pôles, coudé, Codage A Mode de raccordement tête B: Extrémité de câble ouverte Type de signal: Câble capteur / actionneur Câble: 5 m, 8 fils, PVC Description: Câble capteur / actionneur, blindé Domaine d'utilisation: Zones non sollicitées, Domaine de produit chimique 	YG2A28-050VA6X-LEAX	2096219
	<ul style="list-style-type: none"> Mode de raccordement tête A: Connecteur femelle, M12, 8 pôles, coudé, Codage A Mode de raccordement tête B: Extrémité de câble ouverte Type de signal: Câble capteur / actionneur Câble: 5 m, 8 fils, PUR, sans halogène Description: Câble capteur / actionneur, non blindé 	YG2A18-050UA5X-LEAX	2095780

	description succincte	type	référence
	<ul style="list-style-type: none"> • Domaine d'utilisation: Mode chaîne porte-câble, Domaine de l'huile/des lubrifiants, robots, Mode chaîne porte-câble 		
	<ul style="list-style-type: none"> • Mode de raccordement tête A: Connecteur femelle, M12, 8 pôles, coudé, Codage A • Mode de raccordement tête B: Extrémité de câble ouverte • Type de signal: Câble capteur / actionneur • Câble: 10 m, 8 fils, PUR, sans halogène • Description: Câble capteur / actionneur, non blindé • Domaine d'utilisation: Mode chaîne porte-câble, Domaine de l'huile/des lubrifiants, robots, Mode chaîne porte-câble 	YG2A18-100UA5X-LEAX	2095781
	<ul style="list-style-type: none"> • Mode de raccordement tête A: Connecteur femelle, M12, 8 pôles, coudé, Codage A • Mode de raccordement tête B: Extrémité de câble ouverte • Type de signal: Câble capteur / actionneur • Câble: 0,5 m, 8 fils, PVC • Description: Câble capteur / actionneur, blindé • Domaine d'utilisation: Zones non sollicitées, Domaine de produit chimique 	YG2A28-C50VA6XLEAX	2145694
	<ul style="list-style-type: none"> • Mode de raccordement tête A: Connecteur femelle, M12, 8 pôles, droit, Codage A • Mode de raccordement tête B: Extrémité de câble ouverte • Type de signal: Câble capteur / actionneur • Câble: 3 m, 8 fils, PVC • Description: Câble capteur / actionneur, blindé • Domaine d'utilisation: Zones non sollicitées, Domaine de produit chimique 	YF2A28-030VA6X-LEAX	2145695
	<ul style="list-style-type: none"> • Mode de raccordement tête A: Connecteur femelle, M12, 8 pôles, coudé, Codage A • Mode de raccordement tête B: Extrémité de câble ouverte • Type de signal: Câble capteur / actionneur • Câble: 0,6 m, 8 fils, PUR, sans halogène • Description: Câble capteur / actionneur, non blindé • Domaine d'utilisation: Mode chaîne porte-câble, Domaine de l'huile/des lubrifiants, robots, Mode chaîne porte-câble 	YG2A18-C60UA5XLEAX	2145381
	<ul style="list-style-type: none"> • Mode de raccordement tête A: Connecteur femelle, M12, 8 pôles, coudé, Codage A • Mode de raccordement tête B: Extrémité de câble ouverte • Type de signal: Câble capteur / actionneur • Câble: 1 m, 8 fils, PUR, sans halogène • Description: Câble capteur / actionneur, non blindé • Domaine d'utilisation: Mode chaîne porte-câble, Domaine de l'huile/des lubrifiants, robots, Mode chaîne porte-câble 	YG2A18-010UA5X-LEAX	2145382
	<ul style="list-style-type: none"> • Mode de raccordement tête A: Connecteur femelle, M12, 8 pôles, coudé, Codage A • Mode de raccordement tête B: Extrémité de câble ouverte • Type de signal: Câble capteur / actionneur • Câble: 3 m, 8 fils, PUR, sans halogène • Description: Câble capteur / actionneur, non blindé • Domaine d'utilisation: Mode chaîne porte-câble, Domaine de l'huile/des lubrifiants, robots, Mode chaîne porte-câble 	YG2A18-030UA5X-LEAX	2145383
	<ul style="list-style-type: none"> • Mode de raccordement tête A: Connecteur femelle, M12, 8 pôles, coudé, Codage A • Mode de raccordement tête B: Extrémité de câble ouverte • Type de signal: Câble capteur / actionneur • Câble: 0,6 m, 8 fils, PVC • Description: Câble capteur / actionneur, blindé • Domaine d'utilisation: Zones non sollicitées, Domaine de produit chimique 	YG2A28-C60VA6XLEAX	2145388
	<ul style="list-style-type: none"> • Mode de raccordement tête A: Connecteur femelle, M12, 8 pôles, coudé, Codage A • Mode de raccordement tête B: Extrémité de câble ouverte • Type de signal: Câble capteur / actionneur • Câble: 1 m, 8 fils, PVC • Description: Câble capteur / actionneur, blindé • Domaine d'utilisation: Zones non sollicitées, Domaine de produit chimique 	YG2A28-010VA6X-LEAX	2145389
	<ul style="list-style-type: none"> • Mode de raccordement tête A: Connecteur femelle, M12, 8 pôles, coudé, Codage A • Mode de raccordement tête B: Extrémité de câble ouverte • Type de signal: Câble capteur / actionneur • Câble: 10 m, 8 fils, PVC • Description: Câble capteur / actionneur, blindé • Domaine d'utilisation: Zones non sollicitées, Domaine de produit chimique 	YG2A28-100VA6X-LEAX	2145391
	<ul style="list-style-type: none"> • Mode de raccordement tête A: Connecteur femelle, M12, 8 pôles, coudé, Codage A • Mode de raccordement tête B: Extrémité de câble ouverte • Type de signal: Câble capteur / actionneur • Câble: 3 m, 8 fils, PVC • Description: Câble capteur / actionneur, blindé 	YG2A28-030VA6X-LEAX	2145390

	description succincte	type	référence
	<ul style="list-style-type: none"> • Domaine d'utilisation: Zones non sollicitées, Domaine de produit chimique • Mode de raccordement tête A: Connecteur femelle, M12, 8 pôles, droit, Codage A • Mode de raccordement tête B: Extrémité de câble ouverte • Type de signal: Câble capteur / actionneur • Câble: 0,6 m, 8 fils, PVC • Description: Câble capteur / actionneur, blindé • Domaine d'utilisation: Zones non sollicitées, Domaine de produit chimique 	YF2A28-C60VA6XLEAX	2145385
	<ul style="list-style-type: none"> • Mode de raccordement tête A: Connecteur femelle, M12, 8 pôles, droit, Codage A • Mode de raccordement tête B: Extrémité de câble ouverte • Type de signal: Câble capteur / actionneur • Câble: 1 m, 8 fils, PVC • Description: Câble capteur / actionneur, blindé • Domaine d'utilisation: Zones non sollicitées, Domaine de produit chimique 	YF2A28-010VA6X-LEAX	2145386
	<ul style="list-style-type: none"> • Mode de raccordement tête A: Connecteur femelle, M12, 8 pôles, coudé, Codage A • Mode de raccordement tête B: Extrémité de câble ouverte • Type de signal: Câble capteur / actionneur • Câble: 15 m, 8 fils, PUR, sans halogène • Description: Câble capteur / actionneur, non blindé • Domaine d'utilisation: Mode chaîne porte-câble, Domaine de l'huile/des lubrifiants, robots, Mode chaîne porte-câble 	YG2A18-150UA5X-LEAX	2149335
		CBL-CX-002000-LFPC	2077793

SICK EN BREF

SICK est l'un des principaux fabricants de capteurs et de solutions de détection intelligents pour les applications industrielles. Notre gamme unique de produits et de services vous fournit tous les outils dont vous avez besoin pour la gestion sûre et efficace de vos processus, la protection des personnes contre les accidents et la prévention des dommages environnementaux.

Nous possédons une vaste expérience dans de nombreux secteurs et connaissons vos processus et vos exigences. Nous sommes en mesure de vous proposer les capteurs intelligents qui répondent parfaitement à vos besoins. Nos solutions systèmes sont testées et améliorées dans des centres d'application situés en Europe, en Asie et en Amérique du Nord afin de satisfaire pleinement nos clients. Cette rigueur a fait de notre entreprise un fournisseur et partenaire de développement fiable.

Nous proposons également une gamme complète de services : les SICK LifeTime Services vous accompagnent tout au long du cycle de vie de vos machines et vous garantissent sécurité et productivité.

C'est ainsi que nous concevons la détection intelligente.

DANS LE MONDE ENTIER, PRÈS DE CHEZ VOUS :

Interlocuteurs et autres sites sur → www.sick.com