



DFS60I-S1VK65536

DFS60

CODEURS INCRÉMENTAUX

SICK
Sensor Intelligence.



illustration non contractuelle



informations de commande

type	référence
DFS60I-S1VK65536	1098418

Autres modèles d'appareil et accessoires → www.sick.com/DFS60

caractéristiques techniques détaillées

Grandeurs caractéristiques relatives à la sécurité

MTTF_D (temps moyen avant défaillance dangereuse)	300 années (EN ISO 13849-1) ¹⁾
--	---

¹⁾ Ce produit est un produit standard et non un composant de sécurité au sens de la directive machines. Calculé sur la base d'une charge nominale des composants, d'une température moyenne de 40 °C, d'une fréquence d'utilisation de 8760 h/a. Toutes les défaillances électroniques sont considérées comme des défaillances dangereuses. pour plus d'informations, voir le document n° 8015532.

Performance

Impulsions par tour	65.536 ¹⁾
Pas de mesure	90°, électrique/impulsions par tour
Écart du pas de mesure pour nombres de traits binaires	± 0,0015°
Limites d'erreur	± 0,03°

¹⁾ Voir prise en compte de la vitesse maximale.

Interfaces

Interface de communication	Incrémental
Interface de communication détail	TTL / RS-422
Nombre de canaux de signalisation	6 canaux
Fonction 0-Jeu via matériel broche	✓
Fonction 0-SET	Actif H, L ≡ 0 - 3 V, H ≡ 4,0 - U _s V ¹⁾
Durée d'initialisation	30 ms
Fréquence de sortie	≤ 820 kHz
Courant de charge	≤ 30 mA
Courant de service	40 mA (sans charge)

¹⁾ Seulement pour les modèles avec connecteur mâle M12 en combinaison avec les interfaces électriques M, V et W.

Puissance absorbée	≤ 0,7 W (sans charge)
Résistance de charge	≥ 120 Ω

¹⁾ Seulement pour les modèles avec connecteur mâle M12 en combinaison avec les interfaces électriques M, V et W.

Électrique

Mode de raccordement	Câble, 12 fils, radial, 1,5 m
Tension d'alimentation	4,5 ... 32 V
Signal de référence, nombre	1
Signal de référence, position	90°, liaison électrique, logique avec A et B
Protection contre l'inversion de polarité	✓
Protection contre les courts-circuits des sorties	✓ ¹⁾

¹⁾ Court-circuit contre un autre canal ou GND admissible pour 30 s max.

Mécanique

Interface mécanique	Arbre plein, bride synchro
Diamètre de l'axe	6 mm Avec surface
Longueur d'arbre de transmission	10 mm
Poids	+ 0,5 kg
Matériau, arbre	Acier inoxydable V2A
Matériau, bride	Acier inoxydable V2A
Matériau, boîtier	Acier inoxydable V2A
Couple de démarrage	1 Ncm (+20 °C)
Couple de fonctionnement	0,5 Ncm (+20 °C)
Charge admissible de l'axe	80 N (radial) 40 N (axial)
Vitesse de fonctionnement	≤ 9.000 min ⁻¹ ¹⁾
Moment d'inertie du rotor	6,2 gcm ²
Durée de stockage	3,6 x 10 ¹⁰ tours
Accélération angulaire	≤ 500.000 rad/s ²

¹⁾ Tenir compte d'un autoréchauffement de 3,3 K à 1.000 tr/min lors de la détermination de la plage de température de fonctionnement.

Caractéristiques ambiantes

CEM	Selon EN 61000-6-2 et EN 61000-6-3
Indice de protection	IP67, côté boîtier (CEI 60529) IP67, côté arbre (CEI 60529)
Humidité relative admissible	90 % (condensation inadmissible)
Plage de température de fonctionnement	-40 °C ... +100 °C ¹⁾ -30 °C ... +100 °C ²⁾
Plage de température de stockage	-40 °C ... +100 °C, sans emballage
Résistance aux chocs	100 g, 6 ms (EN 60068-2-27)
Résistance aux vibrations	10 g, 10 Hz ... 2.000 Hz (EN 60068-2-6)

¹⁾ En position fixe du câble.

²⁾ En position mobile du câble.

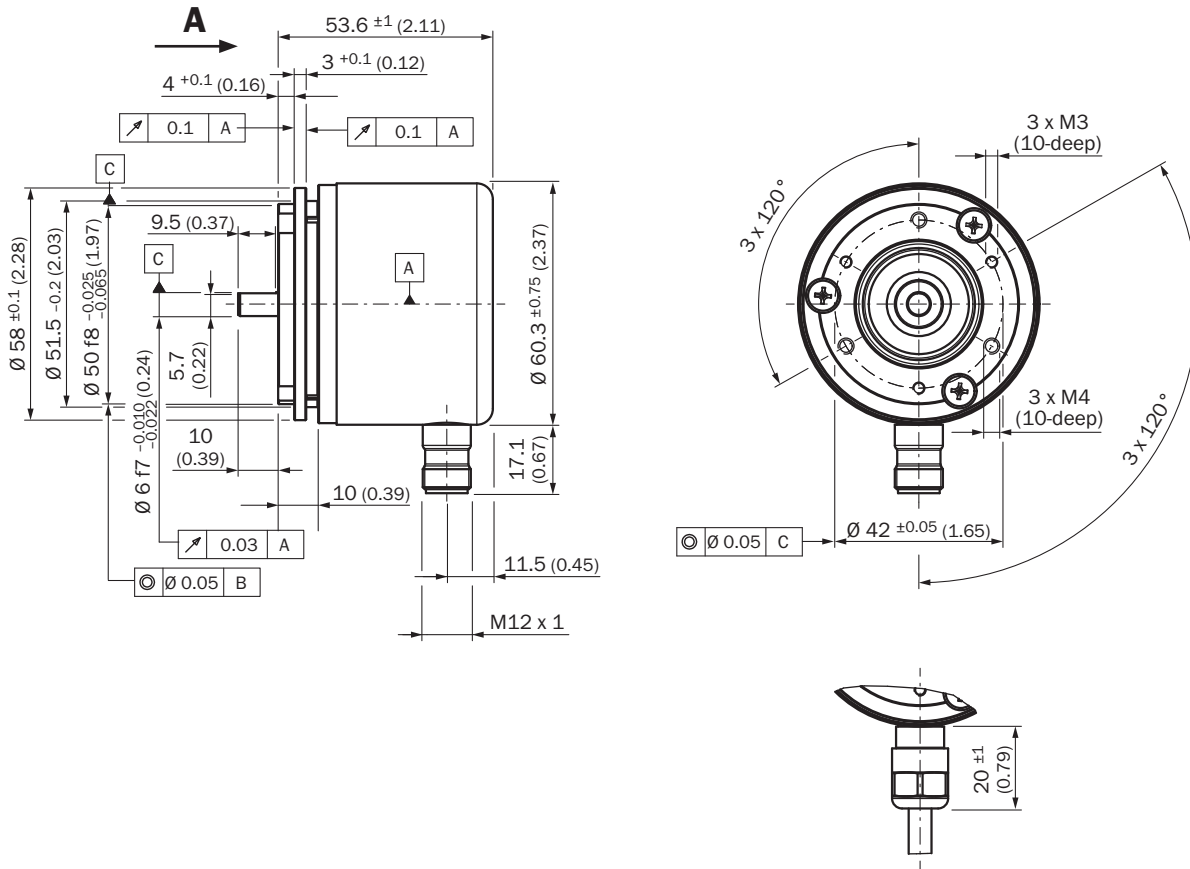
Certifications

EU declaration of conformity	✓
UK declaration of conformity	✓
ACMA declaration of conformity	✓
Moroccan declaration of conformity	✓
China RoHS	✓
cULus certificate	✓
Information according to Art. 3 of Data Act (Regulation EU 2023/2854)	✓

Classifications

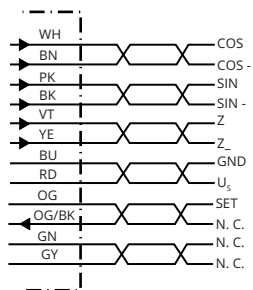
ECLASS 5.0	27270501
ECLASS 5.1.4	27270501
ECLASS 6.0	27270590
ECLASS 6.2	27270590
ECLASS 7.0	27270501
ECLASS 8.0	27270501
ECLASS 8.1	27270501
ECLASS 9.0	27270501
ECLASS 10.0	27270501
ECLASS 11.0	27270501
ECLASS 12.0	27270501
ETIM 5.0	EC001486
ETIM 6.0	EC001486
ETIM 7.0	EC001486
ETIM 8.0	EC001486
UNSPSC 16.0901	41112113

Plan coté



Dimensions en mm (inch)

Affectation des broches



prise en compte de la vitesse



signaux de sortie






Dans le sens horaire avec vue sur l'arbre de codeur dans la direction « A », voir plan coté.

Tension d'alimentation	Sortie
4,5 V ... 5,5 V	TTL
10 V ... 32 V	TTL
10 V ... 32 V	HTL

accessoires recommandés

Autres modèles d'appareil et accessoires → www.sick.com/DFS60

	description succincte	type	référence
adaptateur pour axe			
	<ul style="list-style-type: none"> Segment de produits: Adaptateur pour axe Produit: Accouplements d'arbre Description: Accouplement à soufflet, diamètre d'arbre 6 mm / 10 mm, décalage d'arbre maximum : radial +/- 0,25 mm, axial +/- 0,4 mm, angulaire +/- 4°; vitesse max. 10.000 tpm, -30 °C à +120 °C, couple max. 120 Ncm; matériau : soufflet en acier inoxydable, moyeux en aluminium 	KUP-0610-B	5312982
	<ul style="list-style-type: none"> Segment de produits: Adaptateur pour axe Produit: Accouplements d'arbre Description: Accouplement à boucle double, diamètre d'arbre 6 mm/10 mm, décalage d'arbre maximum : radial +/- 2,5 mm, axial +/- 3 mm, angulaire +/- 10°; vitesse de rotation max. 3.000 tpm, -30 °C à +80 °C, couple max. 1,5 Nm; matériau : polyuréthane, bride en acier galvanisé 	KUP-0610-D	5326697
	<ul style="list-style-type: none"> Segment de produits: Adaptateur pour axe Produit: Accouplements d'arbre Description: Accouplement à disque élastique, diamètre d'arbre 6 mm / 10 mm, décalage d'arbre maximum : radial +/- 0,3 mm, axial +/- 0,4 mm, angulaire +/- 2,5°; vitesse max. 12.000 tpm, -10 °C à +80 °C, couple max. 60 Ncm; matériau : bride en aluminium, membrane en polyamide renforcé de fibre de verre et tige de couplage en acier durci 	KUP-0610-F	5312985
	<ul style="list-style-type: none"> Segment de produits: Adaptateur pour axe Produit: Accouplements d'arbre Description: Accouplement flexible, diamètre d'arbre 6 mm/10 mm, décalage d'arbre maximum : radial +/- 0,3 mm, axial +/- 0,3 mm, angulaire +/- 3°; vitesse max. 10.000 tpm, -10 °C à +80 °C, couple max. 80 Ncm; matériau : polyamide renforcé de fibre de verre, moyeux en aluminium 	KUP-0610-S	2056407
	<ul style="list-style-type: none"> Segment de produits: Adaptateur pour axe Produit: Accouplements d'arbre Description: Accouplement à crabots, diamètre de l'axe 6 mm / 10 mm, élément d'amortissement 80 shore bleu, décalage d'axe maximum : radial ± 0,22 mm, axial ± 1 mm, angulaire ± 1,3°, vitesse max. 19.000 tpm, angle de torsion max. 10°, -30 °C à +80 °C, couple max. 800 Ncm; couple de serrage des vis : ISO 4029 150 Ncm, matériau : bride en aluminium, élément d'amortissement : polyuréthane 	KUP-0610-J	2127056
	<ul style="list-style-type: none"> Segment de produits: Adaptateur pour axe Produit: Accouplements d'arbre Description: Accouplement à soufflet, diamètre d'arbre 6 mm / 6 mm, décalage d'arbre maximum : radial +/- 0,25 mm, axial +/- 0,4 mm, angulaire +/- 4°; vitesse max. 10.000 tpm, -30 °C à +120 °C, couple max. 120 Ncm; matériau : soufflet en acier inoxydable, moyeux en aluminium 	KUP-0606-B	5312981
	<ul style="list-style-type: none"> Segment de produits: Adaptateur pour axe Produit: Accouplements d'arbre Description: Accouplement à boucle double, diamètre d'arbre 6 mm/6 mm, décalage d'arbre maximum : radial +/- 2,5 mm, axial +/- 3 mm, angulaire +/- 10°; vitesse max. 3.000 tpm, -30 °C à +80 °C, couple max. 1,5 Nm; matériau : polyuréthane, bride en acier galvanisé 	KUP-0606-D	5340152
	<ul style="list-style-type: none"> Segment de produits: Adaptateur pour axe Produit: Accouplements d'arbre Description: Accouplement à barres, diamètre de l'arbre 6 mm / 6 mm, désalignement maximal de l'arbre : radial +/- 0,3 mm, axial +/- 0,2 mm, angle +/- 3°; vitesse max. 10.000 tr/min, -10° à +80° Celsius, couple max. 80 Ncm; matériau : polyamide renforcé de fibres de verre, moyeux en aluminium 	KUP-0606-S	2056406
	<ul style="list-style-type: none"> Segment de produits: Adaptateur pour axe Produit: Accouplements d'arbre Description: Accouplement flexible, diamètre d'arbre 6 mm / 8 mm, décalage d'arbre maximum de ± 0,3 mm radial, axial ± 0,2 mm, angle 3°, vitesse max. 10.000 tpm, rigidité du ressort de torsion 38 Nm/rad, matériau : polyamide renforcé de fibres de verre, moyeux en aluminium 	KUP-0608-S	5314179
	<ul style="list-style-type: none"> Segment de produits: Adaptateur pour axe Produit: Accouplements d'arbre Description: Accouplement à crabots, diamètre de l'axe 6 mm / 6 mm, élément d'amortissement 80 shore bleu, décalage d'axe maximum : radial ± 0,22 mm, axial ± 1 mm, angulaire ± 1,3°, vitesse max. 19.000 tpm, angle de torsion max. 10°, -30 °C à +80 °C, couple max. 800 Ncm; couple de serrage des vis : ISO 4029 150 Ncm, matériau : bride en aluminium, élément d'amortissement : polyuréthane 	KUP-0606-J	2127057

	description succincte	type	référence
technique de fixation			
	<ul style="list-style-type: none"> Description: Support de palier pour codeur à bride synchro et de serrage. Le support de palier Heavy Duty permet des efforts radiaux et axiaux très élevés sur l'arbre. En particulier lors de l'utilisation de poulies, pignons de chaîne, roues de friction. Vitesse de fonctionnement max. : 4.000 tr/min, charge axiale sur l'arbre : 150 N, charge radiale sur l'arbre : 250 N, durée de vie du palier : $3,6 \times 10^9$ tours 	BEF-FA-LB1210	2044591
	<ul style="list-style-type: none"> Description: Cloche de montage pour codeur avec bride synchro, collerette de centrage 50 mm Contenu de la livraison: Avec kit de fixation 	BEF-MG-50	5312987
	<ul style="list-style-type: none"> Description: Brides synchro, grandes, pour brides synchro (pattes de serrage, excentrique de fixation), 3 pièces, sans matériel de fixation Contenu de la livraison: Sans matériel de fixation 	BEF-WK-SF	2029166
	<ul style="list-style-type: none"> Description: Kit de montage pour codeur à bride synchro sur le support de palier, 1 accouplement flexible SKPS 1520 06/06, 1 clé Allen ouverture 1,5 DIN 911, 3 excentriques de fixation BEMN 1242 49, 3 vis M4 x 10 DIN 912, 1 clé Allen ouverture 3 DIN 911 Contenu de la livraison: 1 accouplement flexible SKPS 1520 06/06 1 clé Allen ouverture 1,5 DIN 911, 3 excentriques de fixation BEMN 1242 49, 3 vis M4 x 10 DIN 912, 1 clé à six pans surplat 3 DIN 911 	BEF-MK-LB	5320872

	description succincte	type	référence
roues de mesure et mécaniques de roue de mesure			
	<ul style="list-style-type: none"> • Segment de produits: Roues de mesure et mécaniques de roue de mesure • Produit: Roues de mesure • Description: Roue de mesure en aluminium avec joint torique (NBR70) pour axe saillant 6 mm, circonférence 200 mm 	BEF-MR006020R	2055222
	<ul style="list-style-type: none"> • Segment de produits: Roues de mesure et mécaniques de roue de mesure • Produit: Roues de mesure • Description: Roue de mesure avec joint torique (NBR70) pour axe saillant 6 mm, circonférence 300 mm 	BEF-MR006030R	2055634
	<ul style="list-style-type: none"> • Segment de produits: Roues de mesure et mécaniques de roue de mesure • Produit: Roues de mesure • Description: Roue de mesure en aluminium avec joint torique (NBR70) pour axe saillant 6 mm, circonférence 500 mm 	BEF-MR006050R	2055225
	<ul style="list-style-type: none"> • Segment de produits: Roues de mesure et mécaniques de roue de mesure • Produit: Roues de mesure • Description: Roue de mesure en aluminium avec fraisage croisé pour axe saillant 6 mm, circonférence 200 mm 	BEF-MR06200AK	4084745
	<ul style="list-style-type: none"> • Segment de produits: Roues de mesure et mécaniques de roue de mesure • Produit: Roues de mesure • Description: Roue de mesure en aluminium avec surface en polyuréthane lisse pour axe saillant 6 mm, circonférence 200 mm 	BEF-MR06200AP	4084746
	<ul style="list-style-type: none"> • Segment de produits: Roues de mesure et mécaniques de roue de mesure • Produit: Roues de mesure • Description: Roue de mesure en aluminium avec surface en polyuréthane cannelée pour axe saillant 6 mm, circonférence 200 mm 	BEF-MR06200APG	4084748
	<ul style="list-style-type: none"> • Segment de produits: Roues de mesure et mécaniques de roue de mesure • Produit: Roues de mesure • Description: Roue de mesure en aluminium avec surface en polyuréthane à aspérités pour axe saillant 6 mm, circonférence 200 mm 	BEF-MR06200APN	4084747
connecteurs et câbles			
	<ul style="list-style-type: none"> • Description: HIPERFACE[®], blindé, SSI, Incrémental • Mode de raccordement tête A: Connecteur mâle, M23, 12 pôles, droit, Codage A • Type de signal: HIPERFACE[®], SSI, incrémental • Raccordement: Raccordement soudé 	STE-2312-G01	2077273

SICK EN BREF

SICK est l'un des principaux fabricants de capteurs et de solutions de détection intelligents pour les applications industrielles. Notre gamme unique de produits et de services vous fournit tous les outils dont vous avez besoin pour la gestion sûre et efficace de vos processus, la protection des personnes contre les accidents et la prévention des dommages environnementaux.

Nous possédons une vaste expérience dans de nombreux secteurs et connaissons vos processus et vos exigences. Nous sommes en mesure de vous proposer les capteurs intelligents qui répondent parfaitement à vos besoins. Nos solutions systèmes sont testées et améliorées dans des centres d'application situés en Europe, en Asie et en Amérique du Nord afin de satisfaire pleinement nos clients. Cette rigueur a fait de notre entreprise un fournisseur et partenaire de développement fiable.

Nous proposons également une gamme complète de services : les SICK LifeTime Services vous accompagnent tout au long du cycle de vie de vos machines et vous garantissent sécurité et productivité.

C'est ainsi que nous concevons la détection intelligente.

DANS LE MONDE ENTIER, PRÈS DE CHEZ VOUS :

Interlocuteurs et autres sites sur → www.sick.com