



DFS60I-BHMC65536

DFS60

CODEURS INCRÉMENTAUX

SICK
Sensor Intelligence.



informations de commande

type	référence
DFS60I-BHMC65536	1098278

Autres modèles d'appareil et accessoires → www.sick.com/DFS60

illustration non contractuelle



caractéristiques techniques détaillées

Grandeurs caractéristiques relatives à la sécurité

MTTF_D (temps moyen avant défaillance dangereuse)	300 années (EN ISO 13849-1) ¹⁾
--	---

¹⁾ Ce produit est un produit standard et non un composant de sécurité au sens de la directive machines. Calculé sur la base d'une charge nominale des composants, d'une température moyenne de 40 °C, d'une fréquence d'utilisation de 8760 h/a. Toutes les défaillances électroniques sont considérées comme des défaillances dangereuses. pour plus d'informations, voir le document n° 8015532.

Performance

Impulsions par tour	65.536 ¹⁾
Pas de mesure	90°, électrique/impulsions par tour
Écart du pas de mesure pour nombres de traits binaires	± 0,0015°
Limites d'erreur	± 0,03°

¹⁾ Voir prise en compte de la vitesse maximale.

Interfaces

Interface de communication	Incrémental
Interface de communication détail	TTL / HTL
Réglage d'usine	Niveau des sorties TTL réglé en usine
Nombre de canaux de signalisation	6 canaux
Fonction 0-Jeu via matériel broche	✓
Fonction 0-SET	Actif H, L ≡ 0 - 3 V, H ≡ 4,0 - Us V ¹⁾
Programmable/configurable	✓
Durée d'initialisation	32 ms, 30 ms ²⁾
Fréquence de sortie	≤ 820 kHz
Courant de charge	≤ 30 mA

¹⁾ Seulement pour les modèles avec connecteur mâle M12 en combinaison avec les interfaces électriques M, V et W.

²⁾ Pour largeur de top zéro mécanique.

Courant de service	40 mA (sans charge)
Puissance absorbée	≤ 0,7 W (sans charge)
Résistance de charge	≥ 120 Ω

¹⁾ Seulement pour les modèles avec connecteur mâle M12 en combinaison avec les interfaces électriques M, V et W.

²⁾ Pour largeur de top zéro mécanique.

Électrique

Mode de raccordement	Connecteur mâle, M12, 12 pôles, radial
Tension d'alimentation	4,5 ... 32 V
Signal de référence, nombre	1
Signal de référence, position	90°, liaison électrique, logique avec A et B
Protection contre l'inversion de polarité	✓
Protection contre les courts-circuits des sorties	✓ ^{1) 2)}

¹⁾ Programmation TTL avec ≥ 5,5 V : court-circuit par rapport à un autre canal ou GND admissible pour 30 s au maximum.

²⁾ Programmation HTL ou TTL avec < 5,5 V : court-circuit par rapport à un autre canal US ou GND admissible pour 30 s au maximum.

Mécanique

Interface mécanique	Axe creux non traversant
Diamètre de l'axe	15 mm Bornes à l'avant
Poids	+ 0,5 kg
Matériau, arbre	Acier inoxydable V2A
Matériau, bride	Acier inoxydable V2A
Matériau, boîtier	Acier inoxydable V2A
Couple de démarrage	1 Ncm (+20 °C)
Couple de fonctionnement	0,5 Ncm (+20 °C)
Mouvement admissible de l'arbre statique	± 0,3 mm (radial) ± 0,5 mm (axial)
Mouvement admissible de l'arbre dynamique	± 0,05 mm (radial) ± 0,01 mm (axial)
Vitesse de fonctionnement	≤ 6.000 min ⁻¹ ¹⁾
Moment d'inertie du rotor	40 gcm ²
Durée de stockage	3,6 x 10 ¹⁰ tours
Accélération angulaire	≤ 500.000 rad/s ²

¹⁾ Tenir compte d'un autoréchauffement de 3,3 K à 1.000 tr/min lors de la détermination de la plage de température de fonctionnement.

Caractéristiques ambiantes

CEM	Selon EN 61000-6-2 et EN 61000-6-3
Indice de protection	IP67, côté boîtier (CEI 60529) ¹⁾ IP67, côté arbre (CEI 60529)
Humidité relative admissible	90 % (condensation inadmissible)
Plage de température de fonctionnement	-40 °C ... +100 °C ²⁾

¹⁾ Quand contre-connecteur monté.

²⁾ En position fixe du câble.

³⁾ En position mobile du câble.

	-30 °C ... +100 °C ³⁾
Plage de température de stockage	-40 °C ... +100 °C, sans emballage
Résistance aux chocs	100 g, 6 ms (EN 60068-2-27)
Résistance aux vibrations	10 g, 10 Hz ... 2.000 Hz (EN 60068-2-6)

¹⁾ Quand contre-connecteur monté.

²⁾ En position fixe du câble.

³⁾ En position mobile du câble.

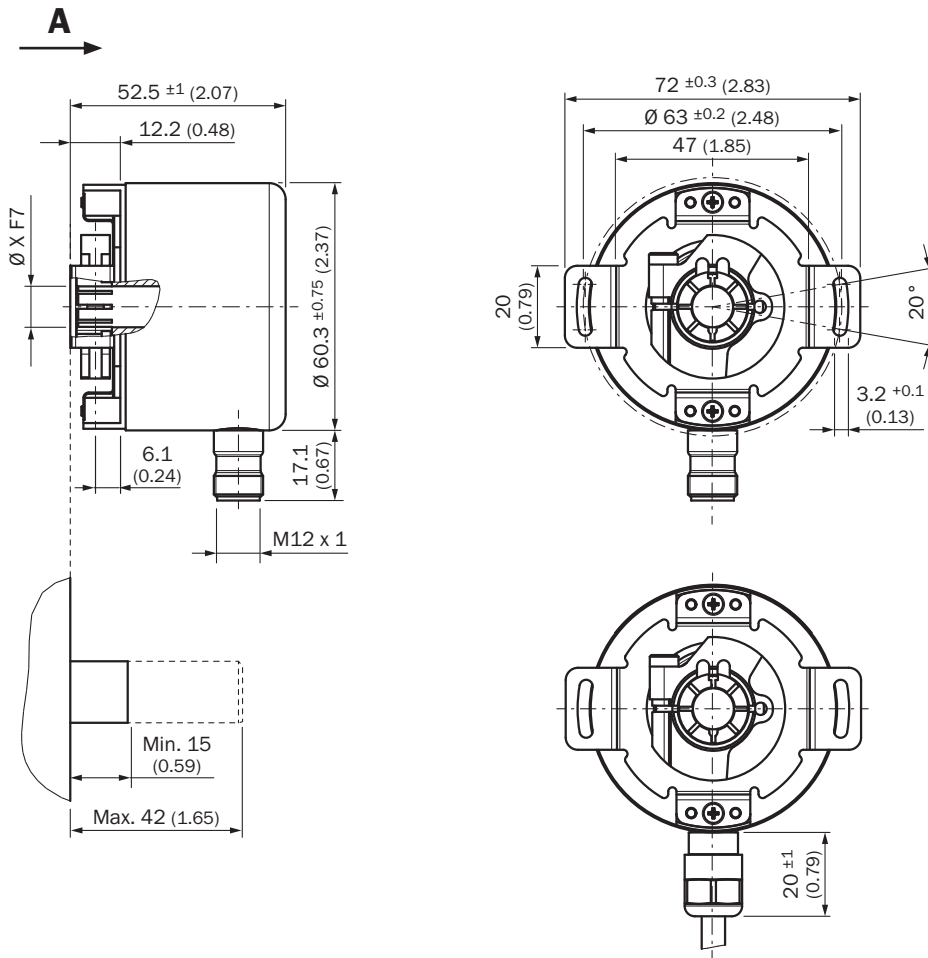
Certifications

EU declaration of conformity	✓
UK declaration of conformity	✓
ACMA declaration of conformity	✓
Moroccan declaration of conformity	✓
China RoHS	✓
cULus certificate	✓
Information according to Art. 3 of Data Act (Regulation EU 2023/2854)	✓

Classifications

ECLASS 5.0	27270501
ECLASS 5.1.4	27270501
ECLASS 6.0	27270590
ECLASS 6.2	27270590
ECLASS 7.0	27270501
ECLASS 8.0	27270501
ECLASS 8.1	27270501
ECLASS 9.0	27270501
ECLASS 10.0	27270501
ECLASS 11.0	27270501
ECLASS 12.0	27270501
ETIM 5.0	EC001486
ETIM 6.0	EC001486
ETIM 7.0	EC001486
ETIM 8.0	EC001486
UNSPSC 16.0901	41112113

Plan coté



Dimensions en mm (inch)

Affectation des broches



vue connecteur d'appareil M12 sur le codeur

Connecteur mâle M12, 8 pôles	Connecteur mâle M12, 12 pôles	Couleurs des fils (raccordement des câbles)	Signal TTL/HTL	Sin/Cos 1,0 V _{SS}	Explication
1	7	Marron	\bar{A}	COS-	Câble de signal
2	6	Blanc	A	COS+	Câble de signal
3	9	Noir	\bar{B}	SIN-	Câble de signal

Connecteur mâle M12, 8 pôles	Connecteur mâle M12, 12 pôles	Couleurs des fils (raccordement des câbles)	Signal TTL/HTL	Sin/Cos 1,0 V _{SS}	Explication
4	8	Rose	B	SIN+	Câble de signal
5	4	Jaune	\bar{Z}	\bar{Z}	Câble de signal
6	11	Violet	Z	Z	Câble de signal
7	12	Bleu	GND	GND	Raccord à la masse
8	5	Rouge	+U _S	+U _S	Tension d'alimentation
-	2	-	N.c.	N.c.	Non affecté
-	3	-	N.c.	N.c.	Non affecté
-	1	-	N.c.	N.c.	Non affecté
-	10 ¹⁾	-	O-SET ¹⁾	N.c.	Réglage de l'impulsion zéro1)
Écran	Écran	Écran	Écran	Écran	Écran relié au boîtier du côté du codeur. Relier côté commande à la terre.

prise en compte de la vitesse



Diagrammes Largeur de top zéro électrique 90°, 180° ou 270° programmable. Largeur de top zéro par rapport à une période d'impulsion.



Dans le sens horaire avec vue sur l'arbre de codeur dans la direction « A », voir plan coté.

Tension d'alimentation	Sortie
4,5 V ... 32 V	TTL/HTL programmable




Diagrammes Largeur de top zéro mécanique 1° à 359°, programmable. Largeur de top zéro par rapport à une rotation mécanique de l'arbre.



Tension d'alimentation	Sortie
4,5 V ... 32 V	TTL/HTL programmable

accessoires recommandés

Autres modèles d'appareil et accessoires → www.sick.com/DFS60

	description succincte	type	référence
technique de fixation			
	<ul style="list-style-type: none"> Famille de produits: Brides stratoriques Description: Bras de couple standard 	BEF-DS00XFX	2056812
appareils de programmation			
	<ul style="list-style-type: none"> Segment de produits: Appareils de programmation Produit: PGT-10 Pro Description: Console de programmation avec écran pour codeurs programmables DFS60, DFV60, AFS/AFM60, AHS/AHM36 de SICK et codeur à câble avec DFS60, AFS/AFM60 et AHS/AHM36. Dimensions compactes, faible poids et utilisation intuitive. Contenu de la livraison: 1x outil de programmation PGT-10-Pro autonome, 4x batteries alcalines 1,5 V Mignon(AA) 	PGT-10-Pro	1072254
	<ul style="list-style-type: none"> Segment de produits: Appareils de programmation Produit: PGT-08-S Description: Appareil de programmation USB, pour les codeurs programmables SICK AFS60, AFM60, DFS60, VFS60, DFV60 et les codeurs à câble avec codeurs programmables. Pas compatible avec les versions portables de SOPAS ET. 	PGT-08-S	1036616

	description succincte	type	référence
connecteurs et câbles			
	<ul style="list-style-type: none"> Description: Blindé Mode de raccordement tête A: Connecteur mâle, M12, 8 pôles, droit, Codage A Raccordement: Borniers à vis Section du conducteur admissible: ≤ 0,5 mm² Domaine d'utilisation: Environnements humides et hygiéniques 	YM12ES8-0050S5586A	2097337
	<ul style="list-style-type: none"> Description: Blindé Mode de raccordement tête A: Connecteur femelle, M12, 8 pôles, droit, Codage A Raccordement: Borniers à vis Section du conducteur admissible: 0,25 mm² ... 0,5 mm² Domaine d'utilisation: Environnements humides et hygiéniques 	YF12ES8-0050S5586A	2097334
	<ul style="list-style-type: none"> Description: SSI, blindé Mode de raccordement tête A: Connecteur femelle, M12, 12 pôles, droit, Codage A Mode de raccordement tête B: Extrémité de câble ouverte Type de signal: SSI Câble: 2 m, 12 fils, PUR, sans halogène Remarque: Utilisable avec chaîne porte-câble Domaine d'utilisation: Domaine de l'huile/des lubrifiants 	DOL-1212-G02MAC1	6053273
	<ul style="list-style-type: none"> Description: SSI, blindé Mode de raccordement tête A: Connecteur femelle, M12, 12 pôles, droit, Codage A Mode de raccordement tête B: Extrémité de câble ouverte Type de signal: SSI Câble: 5 m, 12 fils, PUR, sans halogène Remarque: Utilisable avec chaîne porte-câble Domaine d'utilisation: Domaine de l'huile/des lubrifiants 	DOL-1212-G05MAC1	6053274
	<ul style="list-style-type: none"> Description: SSI, blindé Mode de raccordement tête A: Connecteur femelle, M12, 12 pôles, droit, Codage A Mode de raccordement tête B: Extrémité de câble ouverte Type de signal: SSI Câble: 10 m, 12 fils, PUR, sans halogène Remarque: Utilisable avec chaîne porte-câble Domaine d'utilisation: Domaine de l'huile/des lubrifiants 	DOL-1212-G10MAC1	6053275
	<ul style="list-style-type: none"> Description: SSI, blindé Mode de raccordement tête A: Connecteur femelle, M12, 12 pôles, droit, Codage A Mode de raccordement tête B: Extrémité de câble ouverte Type de signal: SSI Câble: 20 m, 12 fils, PUR, sans halogène Remarque: Utilisable avec chaîne porte-câble Domaine d'utilisation: Domaine de l'huile/des lubrifiants 	DOL-1212-G20MAC1	6053276
	<ul style="list-style-type: none"> Description: SSI, blindé Mode de raccordement tête A: Connecteur femelle, M12, 12 pôles, coudé, Codage A Mode de raccordement tête B: Extrémité de câble ouverte Type de signal: SSI Câble: 2 m, 12 fils, PUR, sans halogène Domaine d'utilisation: Domaine de l'huile/des lubrifiants 	DOL-1212-W02MAC1	6039824
	<ul style="list-style-type: none"> Description: SSI, blindé Mode de raccordement tête A: Connecteur femelle, M12, 12 pôles, coudé, Codage A Mode de raccordement tête B: Extrémité de câble ouverte Type de signal: SSI Câble: 5 m, 12 fils, PUR, sans halogène Remarque: Utilisable avec chaîne porte-câble Domaine d'utilisation: Domaine de l'huile/des lubrifiants 	DOL-1212-W05MAC1	6039825
	<ul style="list-style-type: none"> Description: SSI, blindé Mode de raccordement tête A: Connecteur femelle, M12, 12 pôles, coudé, Codage A Mode de raccordement tête B: Extrémité de câble ouverte Type de signal: SSI Câble: 10 m, 12 fils, PUR, sans halogène Remarque: Utilisable avec chaîne porte-câble Domaine d'utilisation: Domaine de l'huile/des lubrifiants 	DOL-1212-W10MAC1	6039826
	<ul style="list-style-type: none"> Description: SSI, blindé Mode de raccordement tête A: Connecteur femelle, M12, 12 pôles, coudé, Codage A Mode de raccordement tête B: Extrémité de câble ouverte Type de signal: SSI Câble: 20 m, 12 fils, PUR, sans halogène Remarque: Utilisable avec chaîne porte-câble Domaine d'utilisation: Domaine de l'huile/des lubrifiants 	DOL-1212-W20MAC1	6039827

SICK EN BREF

SICK est l'un des principaux fabricants de capteurs et de solutions de détection intelligents pour les applications industrielles. Notre gamme unique de produits et de services vous fournit tous les outils dont vous avez besoin pour la gestion sûre et efficace de vos processus, la protection des personnes contre les accidents et la prévention des dommages environnementaux.

Nous possédons une vaste expérience dans de nombreux secteurs et connaissons vos processus et vos exigences. Nous sommes en mesure de vous proposer les capteurs intelligents qui répondent parfaitement à vos besoins. Nos solutions systèmes sont testées et améliorées dans des centres d'application situés en Europe, en Asie et en Amérique du Nord afin de satisfaire pleinement nos clients. Cette rigueur a fait de notre entreprise un fournisseur et partenaire de développement fiable.

Nous proposons également une gamme complète de services : les SICK LifeTime Services vous accompagnent tout au long du cycle de vie de vos machines et vous garantissent sécurité et productivité.

C'est ainsi que nous concevons la détection intelligente.

DANS LE MONDE ENTIER, PRÈS DE CHEZ VOUS :

Interlocuteurs et autres sites sur → www.sick.com