



IMS18-12NPOVC0S

IMS

DÉTECTEURS DE PROXIMITÉ INDUCTIFS

SICK
Sensor Intelligence.

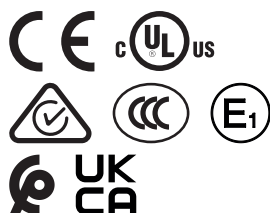


informations de commande

type	référence
IMS18-12NPOVCOS	1097648

compris dans la livraison: BEF-MU-M18 (1)

Autres modèles d'appareil et accessoires → www.sick.com/IMS



caractéristiques techniques détaillées

Caractéristiques

Forme	Métrique
Forme du boîtier	Type standard
Filetage	M18 x 1
Diamètre	Ø 18 mm
Distance de commutation S_n	12 mm
Portée sécurisée S_a	9,72 mm
Montage dans métal	Non noyable
Fréquence de commutation	900 Hz
Mode de raccordement	Connecteur M12, 4 pôles ¹⁾
Sortie de commutation	PNP
Détail sortie de commutation	PNP
Fonction de sortie	Contact NF
Version électrique	CC 3 fils
Indice de protection	IP68 ²⁾ IP69K ³⁾
Caractéristiques spécifiques	Résistant aux réfrigérants et aux lubrifiants, résistance aux températures élevées
Applications spéciales	Engins mobiles, Zone de réfrigérants et de lubrifiants, Conditions d'utilisation difficiles
Contenu de la livraison	Écrou de fixation, laiton, nickelé (2 x)

¹⁾ Avec contacts plaqués or.

²⁾ Selon EN 60529.

³⁾ Selon ISO 20653:2013-03.

Mécanique/électronique

Tension d'alimentation	7,2 V DC ... 60 V DC
Ondulation résiduelle	≤ 10 %
Chute de tension	≤ 2,5 V ¹⁾
Durée d'initialisation	100 ms
Hystérésis	3 % ... 20 %
Reproductibilité	≤ 2 % ²⁾
Dérive de température (de S_r)	± 10 %
CEM	<p>Perturbations rayonnées et immunité aux interférences selon la directive automobile ECE-R10 rév. 5 : réception E1</p> <p>Immunité aux interférences selon DIN ISO 11452-2 : 100 V/m</p> <p>AM vertical 20 MHz - 800 MHz ; AM horizontal 200 MHz - 800 MHz ; PM vertical/horizontal 800 MHz - 2,7 GHz</p> <p>Perturbations conduites selon ISO 7637-2 (impulsion/degré d'intensité/critère de défaillance 12 V/critère de défaillance 24 V): 1/IV/C/C, 2a/IV/A/A, 2b/IV/C/C, 3a/IV/A/A, 3b/IV/A/A, 4/IV/C/A, 5a/IV/B/B, 5b/IV/B/B</p> <p>EN 61000-4-2 ESD : 4 kV CD / 8 kV AD</p> <p>EN 61000-4-3 HF rayonnées : 10 V/m</p> <p>EN 61000-4-4 burst : 2 kV</p> <p>EN 61000-4-5 surge : 0,5 kV L-to-L, Ri : 2 Ohm</p> <p>EN 61000-4-6 HF liaison par câble : 10 V</p>
Évaluation environnementale	Variation rapide de température EN 60068-2-14, Na : TA = -25 °C, TB = 75 °C, t1 = 40 min, t2 = < 10 s, 300 cycles, delta S _r ≤ 10 %
Test de corrosion	Test au brouillard salin EN 60068-2-52 : degré d'intensité 5, 4 cycles
Courant permanent I_a	≤ 200 mA ³⁾
Courant à vide	≤ 10 mA
Protection contre les courts-circuits	✓
Suppression d'impulsion à la mise sous tension	✓
Immunité aux chocs et aux vibrations	<p>Immunité aux vibrations EN 60068-2-6 Fc : 25 g peak (10 Hz à 2.000 Hz) / -20 °C à +50 °C</p> <p>Immunité aux chocs EN 60068-2-27 Ea : 100 g 11 ms; 3 chocs chaque direction des 3 axes de coordonnées / -40 °C à +85 °C</p> <p>Immunité aux chocs permanents EN 60068-2-29 Eb : 40 g 3 ms rise, 7 ms fall / 5.000 chocs dans chaque direction des 3 axes de coordonnées / -20 °C à +50 °C</p> <p>Brouillage bande large EN 60068-2-64 : 15 g rms (5 Hz à 2.000 Hz) / 8 heures dans chaque direction des 3 axes de coordonnées / -40 °C à +85 °C</p>
Température de fonctionnement	-40 °C ... +100 °C
Matériau du boîtier	Acier inoxydable V2A, DIN 1.4305 / AISI 303
Matériau, surface active	Plastique, LCP
Longueur du boîtier	69 mm
Longueur de filetage utile	43 mm
Couple de serrage max.	Typ. 60 Nm
Classe de protection	III
Fichier UL n°	E181493

¹⁾ Pour I_a max.

²⁾ Tension d'alimentation U_B et température ambiante T_a constantes.

³⁾ Voir courbe caractéristique « Courant permanent I_a par rapport à la température ».

Grandeurs caractéristiques relatives à la sécurité

MTTF_D	1.196 années
-------------------------	--------------

DC_{avg}	0 %
-------------------------	-----

Facteurs de réduction

Remarque	Les valeurs sont valables comme valeurs indicatives pouvant varier
Acier inoxydable (V2A)	Env. 0,7
Aluminium (Al)	Env. 0,43
Cuivre (Cu)	Env. 0,37
Laiton (Ms)	Env. 0,43

Consigne de montage

Remarque	Pour le schéma correspondant, voir « Consignes de montage »
A	18 mm
B	45 mm
C	18 mm
D	36 mm
E	12 mm
F	96 mm

Certifications

EU declaration of conformity	✓
UK declaration of conformity	✓
ACMA declaration of conformity	✓
Moroccan declaration of conformity	✓
China RoHS	✓
CCC certificate	✓
cULus certificate	✓
ECE test certificate	✓

Classifications

ECLASS 5.0	27270101
ECLASS 5.1.4	27270101
ECLASS 6.0	27270101
ECLASS 6.2	27270101
ECLASS 7.0	27270101
ECLASS 8.0	27270101
ECLASS 8.1	27270101
ECLASS 9.0	27270101
ECLASS 10.0	27270101
ECLASS 11.0	27270101
ECLASS 12.0	27274001
ETIM 5.0	EC002714
ETIM 6.0	EC002714
ETIM 7.0	EC002714
ETIM 8.0	EC002714

UNSPSC 16.0901

39122230

Consigne de montage Montage non noyable

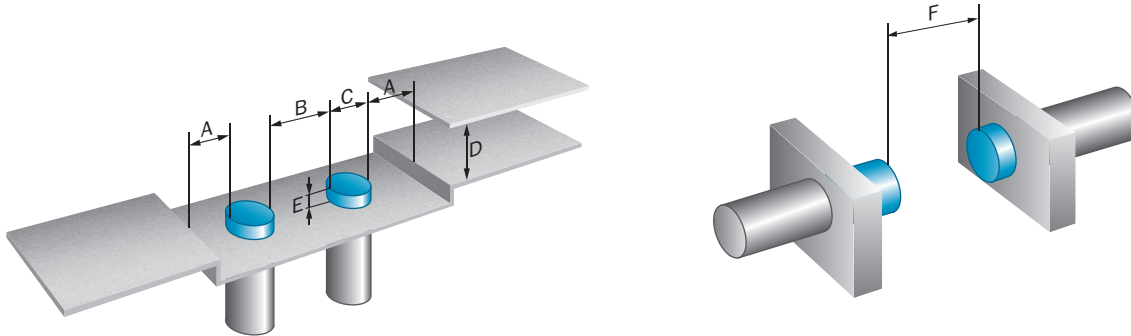
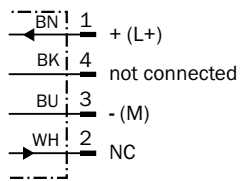
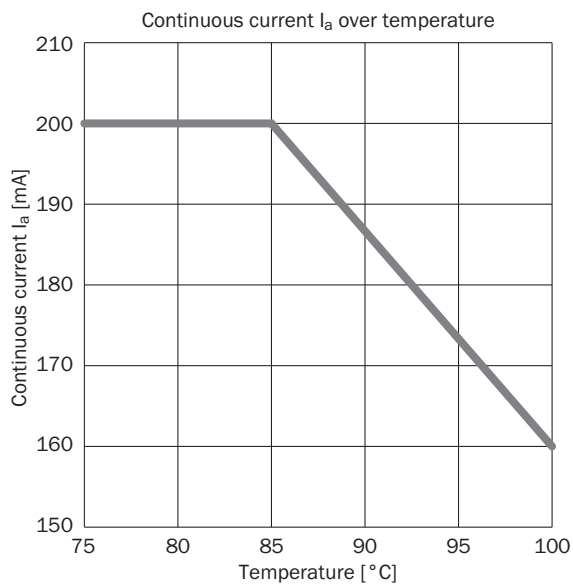


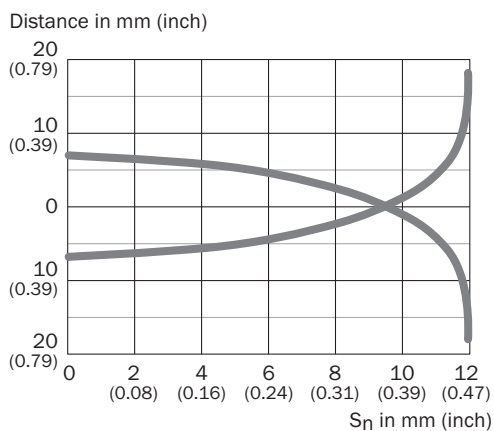
Schéma de raccordement Cd-008



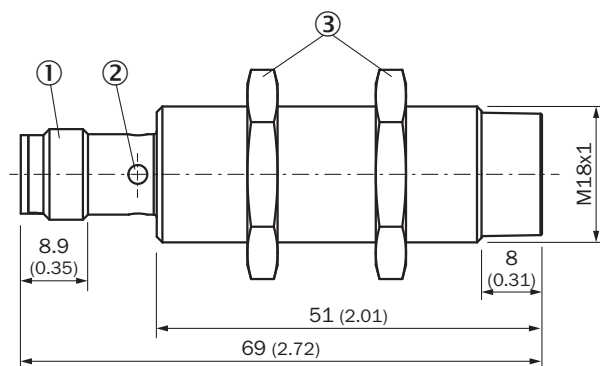
Abaissement de la température



Courbe de réponse



Plan coté IMS18, V2A, non noyable









Dimensions en mm (inch)

- ① Raccordement
- ② LED
- ③ Écrou de fixation (2 x) ; SW 24, laiton nickelé

accessoires recommandés

Autres modèles d'appareil et accessoires → www.sick.com/IMS

	description succincte	type	référence
technique de fixation			
	<ul style="list-style-type: none"> Description: Plaque N06N pour support de serrage universel Matériau: Acier inoxydable, acier inoxydable Détails: Acier inoxydable 1.4571 (plaque), acier inoxydable 1.4408 (support de serrage) Contenu de la livraison: Support de serrage universel (5322627), matériel de fixation Convient pour: MH15, MH15V, V180-2, V18V, W15, GR18, V18, V18 Laser, V12-2, SimpleSense, SureSense, Capteurs circulaires M18 	BEF-KHS-N06N	2051622
	<ul style="list-style-type: none"> Description: Équerre de fixation pour capteurs M18 Matériau: Acier Détails: Acier galvanisé Contenu de la livraison: Sans matériel de fixation Convient pour: GR18, V180-2, V18, W15, Z1, Z2 	BEF-WN-M18	5308446
	<ul style="list-style-type: none"> Description: Équerre de fixation pour capteurs M18 Matériau: Acier inoxydable Détails: Acier inoxydable Contenu de la livraison: Sans matériel de fixation 	BEF-WN-M18N	5320947
connecteurs et câbles			
	<ul style="list-style-type: none"> Description: Câble capteur / actionneur, non blindé Mode de raccordement tête A: Connecteur femelle, M12, 4 pôles, droit Mode de raccordement tête B: Extrémité de câble ouverte Type de signal: Câble capteur / actionneur Câble: 5 m, 4 fils, PP Raccordement: Extrémité de câble ouverte Remarque: Ce produit résiste généralement aux produits de nettoyage chimiques (voir Ecolab) et à d'autres produits comme le H2O2, le CH2O2. Avant utilisation, vérifier la résistance du matériau aux produits de nettoyage à utiliser., Résistant à l'acide lactique et au peroxyde d'hydrogène (H2O2) Domaine d'utilisation: Environnements humides et hygiéniques, Mode chaîne porte-câble, robots, Résistance au cintrage à froid, Résistance à l'eau de mer 	DOL-1204-G05MRN	6058476
	<ul style="list-style-type: none"> Description: Câble capteur / actionneur, non blindé Mode de raccordement tête A: Connecteur femelle, M12, 4 pôles, droit, Codage A Mode de raccordement tête B: Extrémité de câble ouverte Type de signal: Câble capteur / actionneur Câble: 5 m, 4 fils, PUR, sans halogène Domaine d'utilisation: Mode chaîne porte-câble, Domaine de l'huile/des lubrifiants, robots, Mode chaîne porte-câble 	YF2A14-050UB3X-LEAX	2095608
	<ul style="list-style-type: none"> Description: Câble capteur / actionneur, non blindé Mode de raccordement tête A: Connecteur femelle, M12, 4 pôles, droit, Codage A Mode de raccordement tête B: Extrémité de câble ouverte Type de signal: Câble capteur / actionneur Câble: 5 m, 4 fils, PVC Domaine d'utilisation: Zones non sollicitées, Domaine de produit chimique 	YF2A14-050VB3X-LEAX	2096235

SICK EN BREF

SICK est l'un des principaux fabricants de capteurs et de solutions de détection intelligents pour les applications industrielles. Notre gamme unique de produits et de services vous fournit tous les outils dont vous avez besoin pour la gestion sûre et efficace de vos processus, la protection des personnes contre les accidents et la prévention des dommages environnementaux.

Nous possédons une vaste expérience dans de nombreux secteurs et connaissons vos processus et vos exigences. Nous sommes en mesure de vous proposer les capteurs intelligents qui répondent parfaitement à vos besoins. Nos solutions systèmes sont testées et améliorées dans des centres d'application situés en Europe, en Asie et en Amérique du Nord afin de satisfaire pleinement nos clients. Cette rigueur a fait de notre entreprise un fournisseur et partenaire de développement fiable.

Nous proposons également une gamme complète de services : les SICK LifeTime Services vous accompagnent tout au long du cycle de vie de vos machines et vous garantissent sécurité et productivité.

C'est ainsi que nous concevons la détection intelligente.

DANS LE MONDE ENTIER, PRÈS DE CHEZ VOUS :

Interlocuteurs et autres sites sur → www.sick.com