



# IMS12-08NPOVC0S

IMS

DÉTECTEURS DE PROXIMITÉ INDUCTIFS

**SICK**  
Sensor Intelligence.

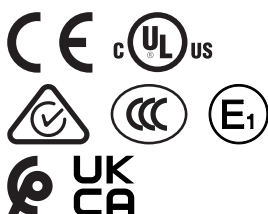


### informations de commande

type	référence
IMS12-08NPOVCOS	1097640

**compris dans la livraison:** BEF-MU-M12 (1)

Autres modèles d'appareil et accessoires → [www.sick.com/IMS](http://www.sick.com/IMS)



### caractéristiques techniques détaillées

#### Caractéristiques

<b>Forme</b>	Métrique
<b>Forme du boîtier</b>	Type standard
<b>Filetage</b>	M12 x 1
<b>Diamètre</b>	Ø 12 mm
<b>Distance de commutation <math>S_n</math></b>	8 mm
<b>Portée sécurisée <math>S_a</math></b>	6,48 mm
<b>Montage dans métal</b>	Non noyable
<b>Fréquence de commutation</b>	2.000 Hz
<b>Mode de raccordement</b>	Connecteur M12, 4 pôles <sup>1)</sup>
<b>Sortie de commutation</b>	PNP
<b>Détail sortie de commutation</b>	PNP
<b>Fonction de sortie</b>	Contact NF
<b>Versión électrique</b>	CC 3 fils
<b>Indice de protection</b>	IP68 <sup>2)</sup> IP69K <sup>3)</sup>
<b>Caractéristiques spécifiques</b>	Résistant aux réfrigérants et aux lubrifiants, résistance aux températures élevées
<b>Applications spéciales</b>	Engins mobiles, Zone de réfrigérants et de lubrifiants, Conditions d'utilisation difficiles
<b>Contenu de la livraison</b>	Écrou de fixation, laiton, nickelé (2 x)

<sup>1)</sup> Avec contacts plaqués or.

<sup>2)</sup> Selon EN 60529.

<sup>3)</sup> Selon ISO 20653:2013-03.

## Mécanique/électronique

<b>Tension d'alimentation</b>	7,2 V DC ... 60 V DC
<b>Ondulation résiduelle</b>	≤ 10 %
<b>Chute de tension</b>	≤ 2,5 V <sup>1)</sup>
<b>Durée d'initialisation</b>	100 ms
<b>Hystérésis</b>	3 % ... 20 %
<b>Reproductibilité</b>	≤ 2 % <sup>2)</sup>
<b>Dérive de température (de S<sub>r</sub>)</b>	± 10 %
<b>CEM</b>	Perturbations rayonnées et immunité aux interférences selon la directive automobile ECE-R10 rév. 5 : réception E1 Immunité aux interférences selon DIN ISO 11452-2 : 100 V/m AM vertical 20 MHz - 800 MHz ; AM horizontal 200 MHz - 800 MHz ; PM vertical/horizontal 800 MHz - 2,7 GHz Perturbations conduites selon ISO 7637-2 (impulsion/degré d'intensité/critère de défaillance 12 V/critère de défaillance 24 V): 1/IV/C/C, 2a/IV/A/A, 2b/IV/C/C, 3a/IV/A/A, 3b/IV/A/A, 4/IV/C/A, 5a/IV/B/B, 5b/IV/B/B EN 61000-4-2 ESD : 4 kV CD / 8 kV AD EN 61000-4-3 HF rayonnées : 10 V/m EN 61000-4-4 burst : 2 kV EN 61000-4-5 surge : 0,5 kV L-to-L, Ri : 2 Ohm EN 61000-4-6 HF liaison par câble : 10 V
<b>Évaluation environnementale</b>	Variation rapide de température EN 60068-2-14, Na : TA = -25 °C, TB = 75 °C, t1 = 40 min, t2 = < 10 s, 300 cycles, delta S <sub>r</sub> ≤ 10 %
<b>Test de corrosion</b>	Test au brouillard salin EN 60068-2-52 : degré d'intensité 5, 4 cycles
<b>Courant permanent I<sub>a</sub></b>	≤ 200 mA <sup>3)</sup>
<b>Courant à vide</b>	≤ 10 mA
<b>Protection contre les courts-circuits</b>	✓
<b>Suppression d'impulsion à la mise sous tension</b>	✓
<b>Immunité aux chocs et aux vibrations</b>	Immunité aux vibrations EN 60068-2-6 Fc : 25 g peak (10 Hz à 2.000 Hz) / -20 °C à +50 °C Immunité aux chocs EN 60068-2-27 Ea : 100 g 11 ms; 3 chocs chaque direction des 3 axes de coordonnées / -40 °C à +85 °C Immunité aux chocs permanents EN 60068-2-29 Eb : 40 g 3 ms rise, 7 ms fall / 5.000 chocs dans chaque direction des 3 axes de coordonnées / -20 °C à +50 °C Brouillage bande large EN 60068-2-64 : 15 g rms (5 Hz à 2.000 Hz) / 8 heures dans chaque direction des 3 axes de coordonnées / -40 °C à +85 °C
<b>Température de fonctionnement</b>	-40 °C ... +100 °C
<b>Matériau du boîtier</b>	Acier inoxydable V2A, DIN 1.4305 / AISI 303
<b>Matériau, surface active</b>	Plastique, LCP
<b>Longueur du boîtier</b>	65 mm
<b>Longueur de filetage utile</b>	43 mm
<b>Couple de serrage max.</b>	Typ. 20 Nm
<b>Classe de protection</b>	III
<b>Fichier UL n°</b>	E181493

<sup>1)</sup> Pour I<sub>a</sub> max.

<sup>2)</sup> Tension d'alimentation U<sub>B</sub> et température ambiante T<sub>a</sub> constantes.

<sup>3)</sup> Voir courbe caractéristique « Courant permanent I<sub>a</sub> par rapport à la température ».

## Grandeurs caractéristiques relatives à la sécurité

<b>MTTF<sub>D</sub></b>	1.196 années
-------------------------	--------------

<b>DC<sub>avg</sub></b>	0 %
-------------------------	-----

Facteurs de réduction

<b>Remarque</b>	Les valeurs sont valables comme valeurs indicatives pouvant varier
<b>Acier inoxydable (V2A)</b>	Env. 0,67
<b>Aluminium (Al)</b>	Env. 0,42
<b>Cuivre (Cu)</b>	Env. 0,35
<b>Laiton (Ms)</b>	Env. 0,42

Consigne de montage

<b>Remarque</b>	Pour le schéma correspondant, voir « Consignes de montage »
<b>A</b>	12 mm
<b>B</b>	24 mm
<b>C</b>	12 mm
<b>D</b>	24 mm
<b>E</b>	16 mm
<b>F</b>	64 mm

Certifications

<b>EU declaration of conformity</b>	✓
<b>UK declaration of conformity</b>	✓
<b>ACMA declaration of conformity</b>	✓
<b>Moroccan declaration of conformity</b>	✓
<b>China RoHS</b>	✓
<b>CCC certificate</b>	✓
<b>cULus certificate</b>	✓
<b>ECE test certificate</b>	✓

Classifications

<b>ECLASS 5.0</b>	27270101
<b>ECLASS 5.1.4</b>	27270101
<b>ECLASS 6.0</b>	27270101
<b>ECLASS 6.2</b>	27270101
<b>ECLASS 7.0</b>	27270101
<b>ECLASS 8.0</b>	27270101
<b>ECLASS 8.1</b>	27270101
<b>ECLASS 9.0</b>	27270101
<b>ECLASS 10.0</b>	27270101
<b>ECLASS 11.0</b>	27270101
<b>ECLASS 12.0</b>	27274001
<b>ETIM 5.0</b>	EC002714
<b>ETIM 6.0</b>	EC002714
<b>ETIM 7.0</b>	EC002714
<b>ETIM 8.0</b>	EC002714

UNSPSC 16.0901

39122230

Consigne de montage Montage non noyable

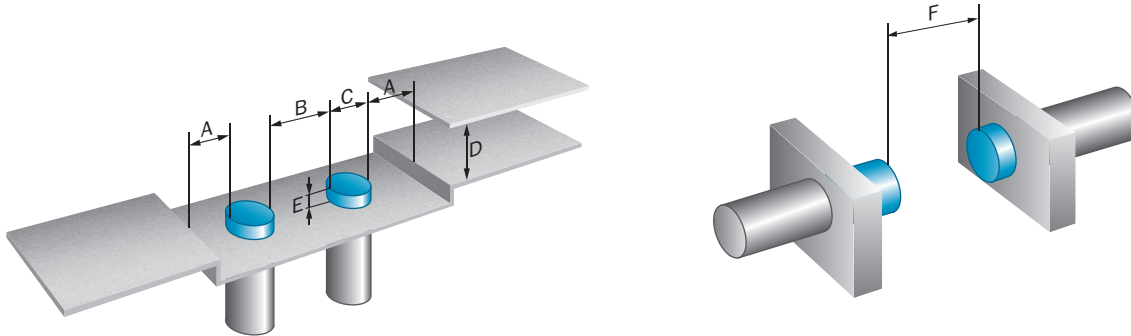
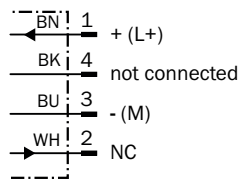
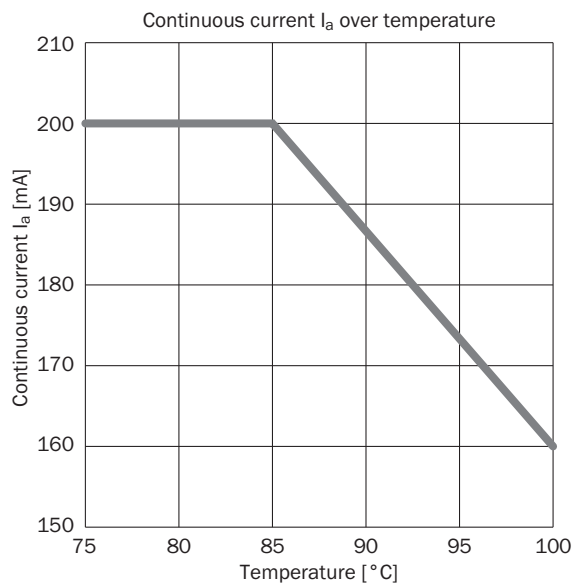


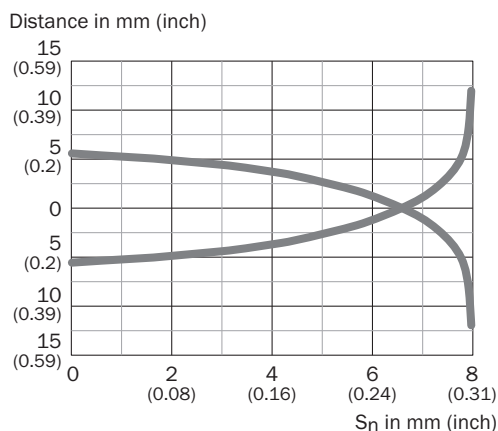
Schéma de raccordement Cd-008



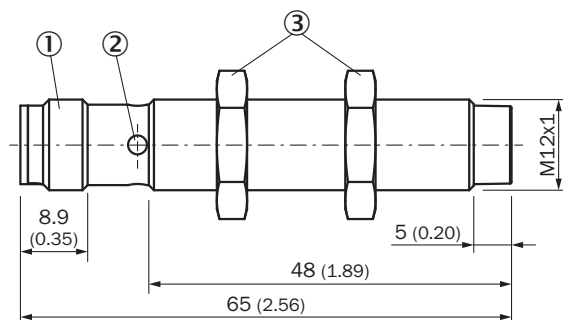
Abaissement de la température



### Courbe de réponse



### Plan coté IMS12, V2A, non noyable






Dimensions en mm (inch)

- ① Raccordement
- ② LED
- ③ Écrou de fixation (2 x) ; SW 17, laiton nickelé

### accessoires recommandés

Autres modèles d'appareil et accessoires → [www.sick.com/IMS](http://www.sick.com/IMS)

	description succincte	type	référence
technique de fixation			
	<ul style="list-style-type: none"> <li>• <b>Description:</b> Plaque N06N pour support de serrage universel</li> <li>• <b>Matériau:</b> Acier inoxydable, acier inoxydable</li> <li>• <b>Détails:</b> Acier inoxydable 1.4571 (plaque), acier inoxydable 1.4408 (support de serrage)</li> <li>• <b>Contenu de la livraison:</b> Support de serrage universel (5322627), matériel de fixation</li> <li>• <b>Convient pour:</b> MH15, MH15V, V180-2, V18V, W15, GR18, V18, V18 Laser, V12-2, SimpleSense, SureSense, Capteurs circulaires M18</li> </ul>	BEF-KHS-N06N	2051622
	<ul style="list-style-type: none"> <li>• <b>Description:</b> Équerre de fixation pour capteurs M12</li> <li>• <b>Matériau:</b> Acier</li> <li>• <b>Détails:</b> Acier galvanisé</li> <li>• <b>Contenu de la livraison:</b> Sans matériel de fixation</li> </ul>	BEF-WN-M12	5308447

	description succincte	type	référence
connecteurs et câbles			
	<ul style="list-style-type: none"> <li>• <b>Description:</b> Câble capteur / actionneur, non blindé</li> <li>• <b>Mode de raccordement tête A:</b> Connecteur femelle, M12, 4 pôles, droit</li> <li>• <b>Mode de raccordement tête B:</b> Extrémité de câble ouverte</li> <li>• <b>Type de signal:</b> Câble capteur / actionneur</li> <li>• <b>Câble:</b> 5 m, 4 fils, PP</li> <li>• <b>Raccordement:</b> Extrémité de câble ouverte</li> <li>• <b>Remarque:</b> Ce produit résiste généralement aux produits de nettoyage chimiques (voir Ecolab) et à d'autres produits comme le H2O2, le CH2O2. Avant utilisation, vérifier la résistance du matériau aux produits de nettoyage à utiliser., Résistant à l'acide lactique et au peroxyde d'hydrogène (H2O2)</li> <li>• <b>Domaine d'utilisation:</b> Environnements humides et hygiéniques, Mode chaîne porte-câble, robots, Résistance au cintrage à froid, Résistance à l'eau de mer</li> </ul>	DOL-1204-G05MRN	6058476
	<ul style="list-style-type: none"> <li>• <b>Description:</b> Câble capteur / actionneur, non blindé</li> <li>• <b>Mode de raccordement tête A:</b> Connecteur femelle, M12, 4 pôles, droit, Codage A</li> <li>• <b>Mode de raccordement tête B:</b> Extrémité de câble ouverte</li> <li>• <b>Type de signal:</b> Câble capteur / actionneur</li> <li>• <b>Câble:</b> 5 m, 4 fils, PUR, sans halogène</li> <li>• <b>Domaine d'utilisation:</b> Mode chaîne porte-câble, Domaine de l'huile/des lubrifiants, robots, Mode chaîne porte-câble</li> </ul>	YF2A14-050UB3X-LEAX	2095608
	<ul style="list-style-type: none"> <li>• <b>Description:</b> Câble capteur / actionneur, non blindé</li> <li>• <b>Mode de raccordement tête A:</b> Connecteur femelle, M12, 4 pôles, droit, Codage A</li> <li>• <b>Mode de raccordement tête B:</b> Extrémité de câble ouverte</li> <li>• <b>Type de signal:</b> Câble capteur / actionneur</li> <li>• <b>Câble:</b> 5 m, 4 fils, PVC</li> <li>• <b>Domaine d'utilisation:</b> Zones non sollicitées, Domaine de produit chimique</li> </ul>	YF2A14-050VB3X-LEAX	2096235

## SICK EN BREF

SICK est l'un des principaux fabricants de capteurs et de solutions de détection intelligents pour les applications industrielles. Notre gamme unique de produits et de services vous fournit tous les outils dont vous avez besoin pour la gestion sûre et efficace de vos processus, la protection des personnes contre les accidents et la prévention des dommages environnementaux.

Nous possédons une vaste expérience dans de nombreux secteurs et connaissons vos processus et vos exigences. Nous sommes en mesure de vous proposer les capteurs intelligents qui répondent parfaitement à vos besoins. Nos solutions systèmes sont testées et améliorées dans des centres d'application situés en Europe, en Asie et en Amérique du Nord afin de satisfaire pleinement nos clients. Cette rigueur a fait de notre entreprise un fournisseur et partenaire de développement fiable.

Nous proposons également une gamme complète de services : les SICK LifeTime Services vous accompagnent tout au long du cycle de vie de vos machines et vous garantissent sécurité et productivité.

**C'est ainsi que nous concevons la détection intelligente.**

## DANS LE MONDE ENTIER, PRÈS DE CHEZ VOUS :

Interlocuteurs et autres sites sur → [www.sick.com](http://www.sick.com)