



# WTT4SLC-3B2262A00

WTT4 PowerProx

CAPTEURS DE TEMPS DE VOL

**SICK**  
Sensor Intelligence.



illustration non contractuelle



### informations de commande

type	référence
WTT4SLC-3B2262A00	1097190

Autres modèles d'appareil et accessoires → [www.sick.com/WTT4\\_PowerProx](http://www.sick.com/WTT4_PowerProx)

### caractéristiques techniques détaillées

#### Caractéristiques

<b>Principe de fonctionnement</b>	Détecteur à réflexion directe
<b>Principe de fonctionnement, détail</b>	Élimination d'arrière-plan, Temps de propagation de la lumière, valeur de la distance
<b>Forme du boîtier (émission de lumière)</b>	Rectangulaire
<b>Distance de commutation max.</b>	50 mm ... 1.300 mm <sup>1)</sup>
<b>Distance de commutation</b>	100 mm ... 1.300 mm <sup>2)</sup>
<b>Valeur de la distance</b>	
<b>Plage de mesure</b>	90 mm ... 1.300 mm <sup>1)</sup>
Résolution	1.000 µm
Répétabilité	4,5 mm ... 11 mm <sup>3) 4) 5)</sup>
Précision	- 10 mm, + 80 mm
Sortie de valeur de distance	Via IO-Link
Fréquence de mise à jour de la distance	0,8 ms
<b>Type de lumière</b>	Lumière rouge visible
<b>Source d'émission</b>	Laser <sup>6)</sup>

<sup>1)</sup> Objet avec un coefficient de réflexion diffuse de 6 à 90 % (par rapport au blanc standard selon DIN 5033).

<sup>2)</sup> Réglable.

<sup>3)</sup> Correspond à 1  $\sigma$ .

<sup>4)</sup> Voir les courbes caractéristiques de la reproductivité.

<sup>5)</sup> Coefficient de réflexion diffuse de 6 % à 90 %.

<sup>6)</sup> Durée de vie moyenne : 50.000 h à T<sub>U</sub> = +25 °C.

<sup>7)</sup> Ne pas fixer des yeux le faisceau laser. Ne pas diriger le faisceau laser vers les yeux des personnes.

<b>Taille du spot lumineux (distance)</b>	Ø 4 mm (1.000 mm)
<b>Longueur d'onde</b>	658 nm
<b>Classe laser</b>	1 (IEC 60825-1 / CDRH 21 CFR 1040.10 & 1040.11) <sup>7)</sup>
<b>Réglage</b>	Touche d'apprentissage simple, IO-Link
<b>Configuration 2 broches</b>	Entrée externe, Entrée d'apprentissage, Émetteur éteint entrée, Sortie de détection, Sortie logique
<b>Grandeurs caractéristiques relatives à la sécurité</b>	
MTTF <sub>D</sub>	256 années
DC <sub>avg</sub>	0 %
T <sub>M</sub> (durée d'utilisation)	20 années

<sup>1)</sup> Objet avec un coefficient de réflexion diffuse de 6 à 90 % (par rapport au blanc standard selon DIN 5033).

<sup>2)</sup> Réglable.

<sup>3)</sup> Correspond à 1  $\sigma$ .

<sup>4)</sup> Voir les courbes caractéristiques de la reproductivité.

<sup>5)</sup> Coefficient de réflexion diffuse de 6 % à 90 %.

<sup>6)</sup> Durée de vie moyenne : 50.000 h à T<sub>U</sub> = +25 °C.

<sup>7)</sup> Ne pas fixer des yeux le faisceau laser. Ne pas diriger le faisceau laser vers les yeux des personnes.

## Interfaces

<b>Interface de communication</b>	IO-Link V1.1
<b>Interface de communication détail</b>	COM3 (230,4 kBaud)
<b>Temps de cycle</b>	0,8 ms
<b>Longueur de données de process</b>	4 Byte
<b>Structure de données de process</b>	Bit 0 = signal de commutation Q <sub>L1</sub> Bit 1 = signal de commutation Q <sub>L2</sub> Bit 2 = signal de détection Q <sub>int.1</sub> Bit 3 = signal de détection Q <sub>int.2</sub> Bit 4 = signal de détection Q <sub>int.3</sub> Bit 5 = signal de détection Q <sub>int.4</sub> Bit 6 = signal de détection Q <sub>int.5</sub> Bit 7 = signal de détection Q <sub>int.6</sub> Bit 8 = signal de détection Q <sub>int.7</sub> Bit 9 = signal de détection Q <sub>int.8</sub> Bit 10 à 15 = vide Bit 16 ... 31 = valeur de la distance
<b>VendorID</b>	26
<b>DeviceID HEX</b>	0x80021D
<b>DeviceID DEC</b>	8389149

## Électrique

<b>Tension d'alimentation U<sub>B</sub></b>	10 V DC ... 30 V DC <sup>1)</sup>
---	-----------------------------------

<sup>1)</sup> Valeurs limites. Fonctionnement en réseau protégé contre les courts-circuits max. 8 A.

<sup>2)</sup> Ne doit pas être supérieur ou inférieur aux valeurs de tolérance U<sub>V</sub>.

<sup>3)</sup> Sans charge.

<sup>4)</sup> Durée du signal sur charge ohmique.

<sup>5)</sup> Pour un rapport clair/sombre de 1:1.

<sup>6)</sup> A = raccordements U<sub>V</sub> protégés contre les inversions de polarité.

<sup>7)</sup> B = sorties protégées contre les inversions de polarité.

<sup>8)</sup> D = sorties protégées contre les courts-circuits et les surcharges.

<sup>9)</sup> Sous T<sub>U</sub> = -10 °C, un temps de préchauffage est nécessaire.

<b>Ondulation résiduelle</b>	< 5 V <sub>ss</sub> <sup>2)</sup>
<b>Consommation</b>	25 mA <sup>3)</sup>
<b>Sortie de commutation</b>	Push-pull : PNP/NPN
<b>Fonction de commutation</b>	Réglage par défaut : broche 2 / blanche (MF) : contact NO NPN (commutation claire), contact NF PNP (commutation sombre), broche 4 / noire (QL1 / C) : contact NF NPN (commutation sombre), contact NO PNP (commutation claire), IO-Link
<b>Type de commutation</b>	Commutation claire/sombre
<b>Courant de sortie I<sub>max</sub></b>	≤ 50 mA
<b>Temps de réponse</b>	≤ 5 ms <sup>4)</sup>
<b>Fréquence de commutation</b>	100 Hz <sup>5)</sup>
<b>Entrée</b>	MF <sub>in</sub> = entrée multifonction, programmable
<b>Protections électriques</b>	A <sup>6)</sup> B <sup>7)</sup> D <sup>8)</sup>
<b>Classe de protection</b>	III
<b>Indice de protection</b>	IP67
<b>Temps de préchauffage</b>	< 10 min <sup>9)</sup>
<b>Durée d'initialisation</b>	< 300 ms

<sup>1)</sup> Valeurs limites. Fonctionnement en réseau protégé contre les courts-circuits max. 8 A.

<sup>2)</sup> Ne doit pas être supérieur ou inférieur aux valeurs de tolérance U<sub>V</sub>.

<sup>3)</sup> Sans charge.

<sup>4)</sup> Durée du signal sur charge ohmique.

<sup>5)</sup> Pour un rapport clair/sombre de 1:1.

<sup>6)</sup> A = raccordements U<sub>V</sub> protégés contre les inversions de polarité.

<sup>7)</sup> B = sorties protégées contre les inversions de polarité.

<sup>8)</sup> D = sorties protégées contre les courts-circuits et les surcharges.

<sup>9)</sup> Sous T<sub>U</sub> = -10 °C, un temps de préchauffage est nécessaire.

### Mécanique

<b>Dimensions (l x H x P)</b>	12,2 mm x 41,8 mm x 17,3 mm
<b>Matériau du boîtier</b>	Plastique, MABS ABS
<b>Matériau de l'optique</b>	Plastique, PMMA
<b>Poids</b>	10 g
<b>Mode de raccordement</b>	Connecteur mâle M8, 4 pôles

### Caractéristiques ambiantes

<b>Température de fonctionnement</b>	-40 °C ... +50 °C <sup>1)</sup>
<b>Température ambiante d'entreposage</b>	-40 °C ... +75 °C

<sup>1)</sup> À partir de T<sub>U</sub> = 45 °C, un courant de sortie max. I<sub>max</sub> = 50 mA est admissible.

### Smart Task

<b>Désignation Smart Task</b>	Logique de base
<b>Fonction logique</b>	Direct ET OU FENÊTRE Hystérésis

<b>Fonction minuterie</b>	Désactivé Retard à l'enclenchement Retard au déclenchement Retard à l'enclenchement et au déclenchement Impulsion One Shot
<b>Onduleur</b>	Oui
<b>Signal de commutation</b>	
Signal de commutation Q <sub>L1</sub>	Sortie de commutation
Signal de commutation Q <sub>L2</sub>	Sortie de commutation

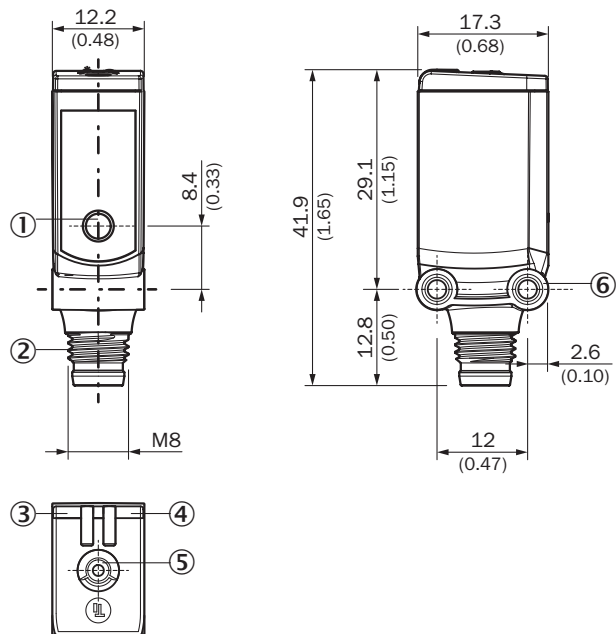
### Certifications

<b>EU declaration of conformity</b>	✓
<b>UK declaration of conformity</b>	✓
<b>ACMA declaration of conformity</b>	✓
<b>Moroccan declaration of conformity</b>	✓
<b>China RoHS</b>	✓
<b>cULus certificate</b>	✓
<b>IO-Link certificate</b>	✓
<b>Laser safety (IEC 60825-1) certificate</b>	✓
<b>Information according to Art. 3 of Data Act (Regulation EU 2023/2854)</b>	✓

### Classifications

<b>ECLASS 5.0</b>	27270904
<b>ECLASS 5.1.4</b>	27270904
<b>ECLASS 6.0</b>	27270904
<b>ECLASS 6.2</b>	27270904
<b>ECLASS 7.0</b>	27270904
<b>ECLASS 8.0</b>	27270904
<b>ECLASS 8.1</b>	27270904
<b>ECLASS 9.0</b>	27270904
<b>ECLASS 10.0</b>	27270904
<b>ECLASS 11.0</b>	27270904
<b>ECLASS 12.0</b>	27270903
<b>ETIM 5.0</b>	EC002719
<b>ETIM 6.0</b>	EC002719
<b>ETIM 7.0</b>	EC002719
<b>ETIM 8.0</b>	EC002719
<b>UNSPSC 16.0901</b>	39121528

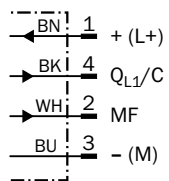
### Plan coté



Dimensions en mm (inch)

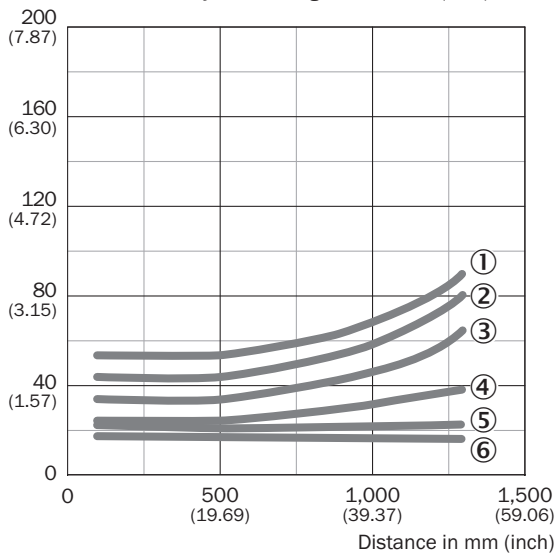
- ① centre de l'axe optique
- ② Raccordement
- ③ LED d'état verte : tension d'alimentation active
- ④ LED d'état jaune : état réception de lumière
- ⑤ touche d'apprentissage simple
- ⑥ filetage de fixation M3

### Schéma de raccordement Cd-367



## Caractéristique

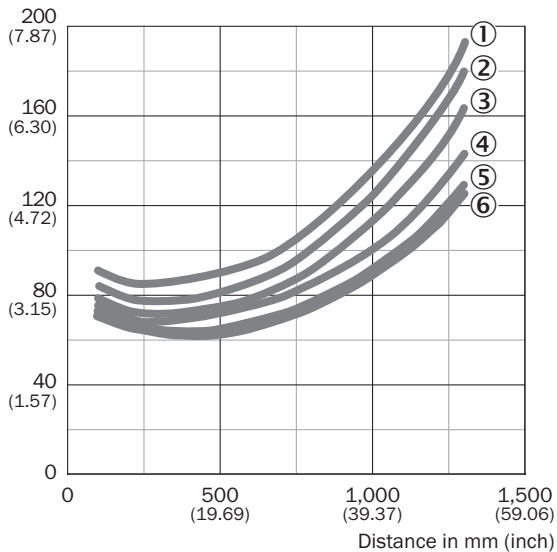
Min. distance from object to background in mm (inch)



- ① 90 % / 90 % AVG1
- ② 90 % / 90 % AVG2
- ③ 90 % / 90 % AVG4
- ④ 90 % / 90 % AVG8
- ⑤ 90 % / 90 % AVG64
- ⑥ 90 % / 90 % AVG512

## Caractéristique

Min. distance from object to background in mm (inch)



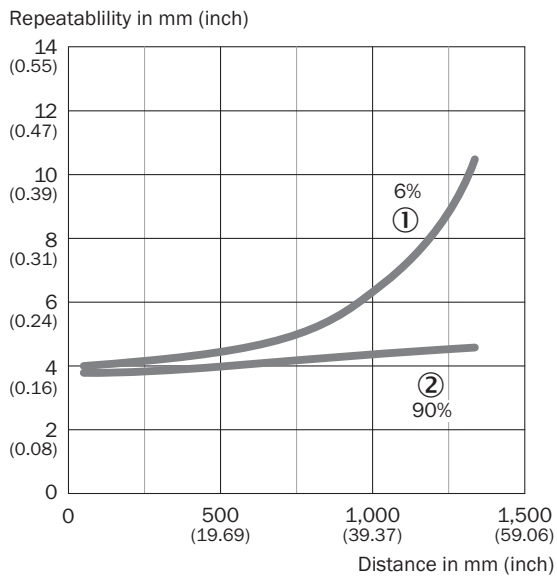
- ① 6 % / 90 % AVG1
- ② 6 % / 90 % AVG2
- ③ 6 % / 90 % AVG4
- ④ 6 % / 90 % AVG8
- ⑤ 6 % / 90 % AVG64
- ⑥ 6 % / 90 % AVG512

### Taille du spot lumineux



- ① Spot lumineux horizontal
- ② Spot lumineux vertical


### Répétabilité



- ① 6 % de réflexion sur du noir
- ② 90 % de réflexion sur du noir

## accessoires recommandés

Autres modèles d'appareil et accessoires → [www.sick.com/WTT4\\_PowerProx](http://www.sick.com/WTT4_PowerProx)

	description succincte	type	référence
technique de fixation			
	<ul style="list-style-type: none"> <li>• <b>Description:</b> Plaque N08N pour support de serrage universel</li> <li>• <b>Matériau:</b> Acier inoxydable, acier inoxydable</li> <li>• <b>Détails:</b> Acier inoxydable 1.4571 (plaque), acier inoxydable 1.4408 (support de serrage)</li> <li>• <b>Contenu de la livraison:</b> Support de serrage universel (5322627), matériel de fixation</li> <li>• <b>Convient pour:</b> W100, W150, W4-3, W4S-3, W8, W9-3, W8G, W8 Laser, W8 Inox, G6, W100 Laser, W100-2, W4-3 Glass, W4S-3 Glass, RAY10, W4SLG-3, W9, GR18, MultiPulse, Reflex Array, MultiLine, LUT3, KT5, KT8, KT10, CS8, G6 Inox</li> </ul>	BEF-KHS-N08N	2051616

## SICK EN BREF

SICK est l'un des principaux fabricants de capteurs et de solutions de détection intelligents pour les applications industrielles. Notre gamme unique de produits et de services vous fournit tous les outils dont vous avez besoin pour la gestion sûre et efficace de vos processus, la protection des personnes contre les accidents et la prévention des dommages environnementaux.

Nous possédons une vaste expérience dans de nombreux secteurs et connaissons vos processus et vos exigences. Nous sommes en mesure de vous proposer les capteurs intelligents qui répondent parfaitement à vos besoins. Nos solutions systèmes sont testées et améliorées dans des centres d'application situés en Europe, en Asie et en Amérique du Nord afin de satisfaire pleinement nos clients. Cette rigueur a fait de notre entreprise un fournisseur et partenaire de développement fiable.

Nous proposons également une gamme complète de services : les SICK LifeTime Services vous accompagnent tout au long du cycle de vie de vos machines et vous garantissent sécurité et productivité.

**C'est ainsi que nous concevons la détection intelligente.**

## DANS LE MONDE ENTIER, PRÈS DE CHEZ VOUS :

Interlocuteurs et autres sites sur → [www.sick.com](http://www.sick.com)