



ZLD18-APZ1K8

Z18 Simple Sense

CAPTEURS PHOTOÉLECTRIQUES

SICK
Sensor Intelligence.



illustration non contractuelle



informations de commande

| type | référence |
|--------------|-----------|
| ZLD18-APZ1K8 | 1096988 |

compris dans la livraison: BEF-MU-M18*1 (2)

Autres modèles d'appareil et accessoires → www.sick.com/Z18_Simple_Sense

caractéristiques techniques détaillées

Caractéristiques

| | |
|---|--|
| Principe de fonctionnement | Barrière réflex |
| Principe de fonctionnement, détail | Avec une distance minimale par rapport au réflecteur (système à double lentille) |
| Dimensions (l x H x P) | 13,6 mm x 34,8 mm x 23 mm |
| Forme du boîtier (émission de lumière) | Hybride |
| Diamètre filetage (boîtier) | M18 |
| Type de fixation | M18, tête/latéral (24,1 à 25,4 mm) |
| Couleur du boîtier | Transparent |
| Distance de commutation max. | 0 m ... 5 m ¹⁾ |
| Distance de commutation | 0 m ... 4,2 m ¹⁾ |
| Type de lumière | Lumière rouge visible |
| Source d'émission | LED |
| Taille du spot lumineux (distance) | Ø 125 mm (1.000 mm) |
| Longueur d'onde | 625 nm |

¹⁾ Réflecteur PL80A.

Mécanique/électronique

| | |
|--|-----------------------|
| Tension d'alimentation U_B | 10 V DC ... 30 V DC |
| Ondulation résiduelle | < 10 % |
| Consommation | ≤ 15 mA ¹⁾ |

¹⁾ Sans charge.

²⁾ Durée du signal sur charge ohmique.

³⁾ Pour un rapport clair/sombre de 1:1.

⁴⁾ A = raccordements U_V protégés contre les inversions de polarité.

⁵⁾ B = entrées et sorties protégées contre les inversions de polarité.

⁶⁾ D = sorties protégées contre les courts-circuits et les surcharges.

| | |
|--|---|
| Sortie de commutation | PNP |
| Type de commutation | Commutation claire |
| Détail sortie de commutation | |
| Sortie de commutation Q1 | PNP, commutation claire |
| Sortie de commutation Q2 | Non raccordée |
| Courant de sortie I_{\max} | 100 mA |
| Temps de réponse | $\leq 500 \mu\text{s}$ ²⁾ |
| Fréquence de commutation | 1.000 kHz ³⁾ |
| Mode de raccordement | Extrémité de câble ouverte, 4 fils, 3.000 mm |
| Matériau du câble | Plastique, PVC |
| Section du conducteur | 0,13 mm ² |
| Protections électriques | A ⁴⁾ B ⁵⁾ D ⁶⁾ |
| Classe de protection | III |
| Poids | 3,63 g |
| Filtre de polarisation | ✓ |
| Matériau du boîtier | Plastique, ABS |
| Matériau de l'optique | Plastique, PMMA |
| Indice de protection | IP67 |
| Température de fonctionnement | -40 °C ... +55 °C |
| Température ambiante d'entreposage | -40 °C ... +70 °C |
| Fichier UL n° | E189383 |

¹⁾ Sans charge.

²⁾ Durée du signal sur charge ohmique.

³⁾ Pour un rapport clair/sombre de 1:1.

⁴⁾ A = raccordements U_V protégés contre les inversions de polarité.

⁵⁾ B = entrées et sorties protégées contre les inversions de polarité.

⁶⁾ D = sorties protégées contre les courts-circuits et les surcharges.

Mode de raccordement/affectation des broches

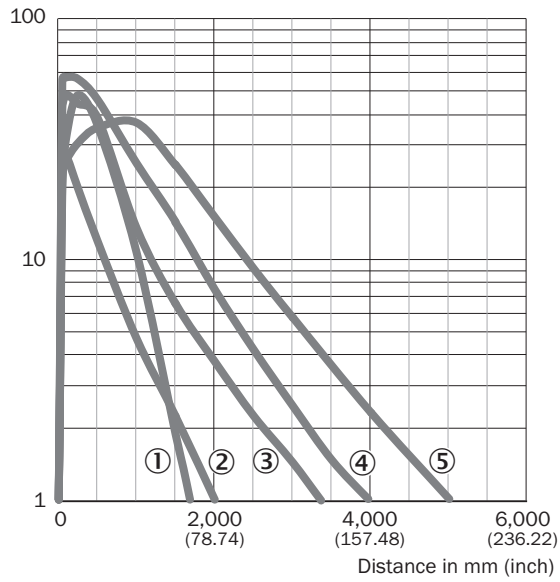
| | | |
|-------------------------------------|----|--|
| Mode de raccordement | | Extrémité de câble ouverte, 4 fils, 3.000 mm |
| Mode de raccordement, détail | | |
| Matériau du câble | | Plastique |
| Section du conducteur | | 0,13 mm ² |
| Affectation des broches | | |
| | BN | + (L+) |
| | WH | Q ₂ |
| | BU | - (M) |
| | BK | Q ₁ |

Certifications

| | |
|-------------------------------------|---|
| EU declaration of conformity | ✓ |
|-------------------------------------|---|

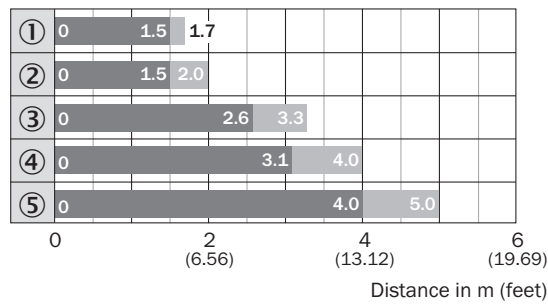
Caractéristique

Operating reserve



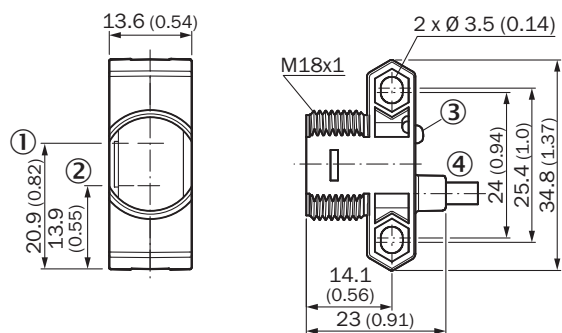
- ① réflecteur PL23 FT
- ② réflecteur PL20A
- ③ réflecteur PL250
- ④ réflecteur PL40A
- ⑤ réflecteur PL80A

Graphique de la portée



- Sensing range
- Sensing range max.
- ① réflecteur PL23 FT
- ② réflecteur PL20A
- ③ réflecteur PL250
- ④ réflecteur PL40A
- ⑤ réflecteur PL80A

Plan coté






Dimensions en mm (inch)

- ① Axe optique, émetteur
- ② Axe optique, récepteur
- ③ affichage d'état par LED
- ④ Raccordement

accessoires recommandés

Autres modèles d'appareil et accessoires → www.sick.com/Z18_Simple_Sense

| | description succincte | type | référence |
|---|---|-------------|-----------|
| technique de fixation | | | |
|  | <ul style="list-style-type: none"> Description: Equerre de fixation universelle pour réflecteurs Dimensions (l x H x L): 85 mm x 90 mm x 35 mm Matériau: Acier Détails: Acier galvanisé Convient pour: C110A, P250, PL20, PL30A, PL40A, PL80A | BEF-WN-REFX | 2064574 |
|  | <ul style="list-style-type: none"> Description: Équerre de fixation pour capteurs M18 Matériau: Acier Détails: Acier galvanisé Contenu de la livraison: Sans matériel de fixation Convient pour: GR18, V180-2, V18, W15, Z1, Z2 | BEF-WN-M18 | 5308446 |
| réflecteurs et optique | | | |
|  | <ul style="list-style-type: none"> Description: Rectangulaire, à visser Dimensions: 51 mm 61 mm Température de fonctionnement: -30 °C... +65 °C | P250 | 5304812 |

SICK EN BREF

SICK est l'un des principaux fabricants de capteurs et de solutions de détection intelligents pour les applications industrielles. Notre gamme unique de produits et de services vous fournit tous les outils dont vous avez besoin pour la gestion sûre et efficace de vos processus, la protection des personnes contre les accidents et la prévention des dommages environnementaux.

Nous possédons une vaste expérience dans de nombreux secteurs et connaissons vos processus et vos exigences. Nous sommes en mesure de vous proposer les capteurs intelligents qui répondent parfaitement à vos besoins. Nos solutions systèmes sont testées et améliorées dans des centres d'application situés en Europe, en Asie et en Amérique du Nord afin de satisfaire pleinement nos clients. Cette rigueur a fait de notre entreprise un fournisseur et partenaire de développement fiable.

Nous proposons également une gamme complète de services : les SICK LifeTime Services vous accompagnent tout au long du cycle de vie de vos machines et vous garantissent sécurité et productivité.

C'est ainsi que nous concevons la détection intelligente.

DANS LE MONDE ENTIER, PRÈS DE CHEZ VOUS :

Interlocuteurs et autres sites sur → www.sick.com