



# AFM60S-S4SR262144

AFS/AFM60S Pro

CODEUR DE SÉCURITÉ

**SICK**  
Sensor Intelligence.



### informations de commande

type	référence
AFM60S-S4SR262144	1096658

Autres modèles d'appareil et accessoires → [www.sick.com/AFS\\_AFM60S\\_Pro](http://www.sick.com/AFS_AFM60S_Pro)

illustration non contractuelle



### caractéristiques techniques détaillées

Grandeurs caractéristiques relatives à la sécurité

<b>Niveau d'intégrité de la sécurité</b>	SIL 3 (IEC 61508, IEC 61800-5-3) <sup>1)</sup>
<b>Niveau de performance</b>	PL e (EN ISO 13849-1) <sup>1)</sup>
<b>Catégorie</b>	3 (EN ISO 13849-1) 4 (EN ISO 13849-1)
<b>PFH (probabilité moyenne d'une défaillance dangereuse par heure)</b>	5,5 x 10 <sup>-9</sup> à 40 °C <sup>2)</sup> 1,8 x 10 <sup>-8</sup> , à 80 °C <sup>2)</sup>
<b>T<sub>M</sub> (durée d'utilisation)</b>	20 années (EN ISO 13849-1) <sup>3)</sup>
<b>Précision de sécurité</b>	0,09° catégorie 3 <sup>4)</sup> 0,35° catégorie 4 <sup>4)</sup>

<sup>1)</sup> Pour des informations détaillées sur le dimensionnement exact de votre machine/installation, veuillez contacter votre filiale SICK compétente.

<sup>2)</sup> Les valeurs indiquées se réfèrent à la température au point de mesure température de fonctionnement et à une couverture du diagnostic de 99 %, qui doit être atteinte par l'unité d'évaluation externe.

<sup>3)</sup> Selon l'application, la durée d'utilisation peut également être limitée par la durée de vie des paliers.

<sup>4)</sup> La précision orientée sur la sécurité indique le seuil d'erreurs de position maximal avec lequel les fonctions de sécurité peuvent être soutenues.

### Performance

<b>Nombre de pas par tour (résolution max.)</b>	262.144 (18 bit)
<b>Nombre de tours</b>	4.096 (12 bit)
<b>Résolution max. (nombre de pas par tour x nombre de tours)</b>	18 bit x 12 bit (262.144 x 4.096)
<b>Limites d'erreur G</b>	0,05° <sup>1)</sup>
<b>Différence de répétition standard <math>\sigma_r</math></b>	0,002° <sup>2)</sup>

<sup>1)</sup> Selon la norme DIN ISO 1319-1, position de la limite d'erreur supérieure et inférieure en fonction de la situation de montage, valeur indiquée se réfère à la position symétrique, c.à.d. différences vers le haut et vers le bas ont la même valeur.

<sup>2)</sup> Selon la norme DIN ISO 55350-13 : 68,3 % des valeurs mesurées se situent au sein de la plage indiquée.

## Interfaces

<b>Interface de communication</b>	SSI
<b>Interface de communication détail</b>	SSI + Sin/Cos
<b>Durée d'initialisation</b>	2 s <sup>1)</sup>
<b>Temps de détermination de la position</b>	< 1 µs
<b>Données de configuration</b>	Nombre de pas par tour Preset Position, Preset Position via la broche de matériel ; sens de comptage, sens de comptage via la broche de matériel ; réinitialiser les réglages d'usine, lire la mémoire des erreurs, générer un rapport
<b>Type de code</b>	Gray
<b>Séquence de code ajustable</b>	CW/CCW configurable <sup>2)</sup>
<b>Fréquence d'horloge</b>	100 kHz, ≤ 1 MHz
<b>Kit (réglage électronique)</b>	Actif H (L = 0 - 1,5 V, H = 2,0 - Us V)
<b>CW/CCW (séquence d'étapes dans le sens de rotation)</b>	Actif L (L = 0 - 1,5 V, H = 2,0 - Us V)
<b>Périodes sin/cos par tour</b>	1.024
<b>Fréquence de sortie</b>	≤ 153,6 kHz
<b>Résistance de charge</b>	≥ 120 Ω
<b>Signaux d'interface avant différenciation</b>	0,5 V <sub>SS</sub> , ± 20 %
<b>Offset de signaux avant différenciation</b>	2,5 V ± 10 %
<b>Signaux d'interface après différenciation</b>	1 V <sub>SS</sub> , ± 20 %

<sup>1)</sup> Après ce temps, il est possible de lire des signaux valides.

<sup>2)</sup> Réglage par défaut : sens de comptage CW avec vue sur l'arbre.

## Électrique

<b>Mode de raccordement</b>	Câble, 12 fils, axial, 1,5 m
<b>Tension d'alimentation</b>	4,5 ... 32 V
<b>Puissance absorbée</b>	0,7 W (sans charge)
<b>Protection contre l'inversion de polarité</b>	✓
<b>Protection contre les courts-circuits</b>	✓ <sup>1)</sup>

<sup>1)</sup> Interface SinCos : court-circuit contre un autre canal ou GND admissible pour 30 s max. Pour U<sub>S</sub> ≤ 12 V, en plus court-circuit contre U<sub>S</sub> admissible pour 30 s max. Interface SSI : court-circuit avec un autre canal ou la terre admissible pendant 30 s max. pour U<sub>S</sub> ≤ 5 V, un court-circuit supplémentaire sur U<sub>S</sub> est admissible pendant 30 s max.

## Mécanique

<b>Interface mécanique</b>	Arbre plein, bride de serrage
<b>Diamètre de l'axe</b>	10 mm
<b>Longueur d'arbre de transmission</b>	19 mm
<b>Propriété de l'axe</b>	Avec surface
<b>Poids</b>	0,3 kg <sup>1)</sup>
<b>Matériau, arbre</b>	Acier inoxydable

<sup>1)</sup> Se rapportant aux appareils avec connecteur mâle.

<sup>2)</sup> Selon l'application, la durée d'utilisation peut également être limitée par la durée de vie des paliers.

<sup>3)</sup> La valeur correspond à L<sub>10mr</sub> (ISO/TS 16281) à une température de fonctionnement de 10 °C à 60 °C, vitesse > 10 t/min, à une sollicitation/mouvement maximal de l'arbre.

<b>Matériau, bride</b>	Aluminium
<b>Matériau, bras de couple</b>	Acier inoxydable
<b>Matériau, boîtier</b>	Aluminium moulé sous pression
<b>Couple de démarrage</b>	≤ 0,5 Ncm (+20 °C)
<b>Couple de fonctionnement</b>	≤ 0,3 Ncm (+20 °C)
<b>Charge admissible de l'axe</b>	80 N (radial) 40 N (axial)
<b>Vitesse de fonctionnement</b>	≤ 9.000 min <sup>-1</sup>
<b>Moment d'inertie du rotor</b>	8 gcm <sup>2</sup>
<b>Durée de stockage</b>	3,6 x 10 <sup>9</sup> tours <sup>2) 3)</sup>
<b>Accélération angulaire</b>	≤ 500.000 rad/s <sup>2</sup>

<sup>1)</sup> Se rapportant aux appareils avec connecteur mâle.

<sup>2)</sup> Selon l'application, la durée d'utilisation peut également être limitée par la durée de vie des paliers.

<sup>3)</sup> La valeur correspond à L<sub>10mr</sub> (ISO/TS 16281) à une température de fonctionnement de 10 °C à 60 °C, vitesse > 10 t/min, à une sollicitation/mouvement maximal de l'arbre.

### Caractéristiques ambiantes

<b>CEM</b>	EN 61000-6-2 EN 61000-6-3 EN 61000-6-7
<b>Indice de protection</b>	IP65 (CEI 60529)
<b>Humidité relative admissible</b>	90 % (condensation inadmissible)
<b>Plage de température de fonctionnement</b>	-30 °C ... +85 °C <sup>1)</sup>
<b>Plage de température de stockage</b>	-30 °C ... +85 °C, sans emballage
<b>Résistance aux chocs</b>	100 g, 6 ms (selon EN 60068-2-27) <sup>2)</sup>
<b>Résistance aux vibrations</b>	30 g, 10 Hz ... 1.000 Hz (EN 60068-2-6) <sup>2)</sup>
<b>Hauteur de fonctionnement (au-dessus du niveau de la mer)</b>	≤ 2.000 m (80 kPa)
<b>Classe de protection</b>	III (selon DIN EN 61140)
<b>Niveau d'encrassement</b>	2 (CEI 60664-1)

<sup>1)</sup> Au point de mesure température de fonctionnement.

<sup>2)</sup> Contrôlé en usine au sein de l'exactitude de mesure de sécurité.

### Certifications

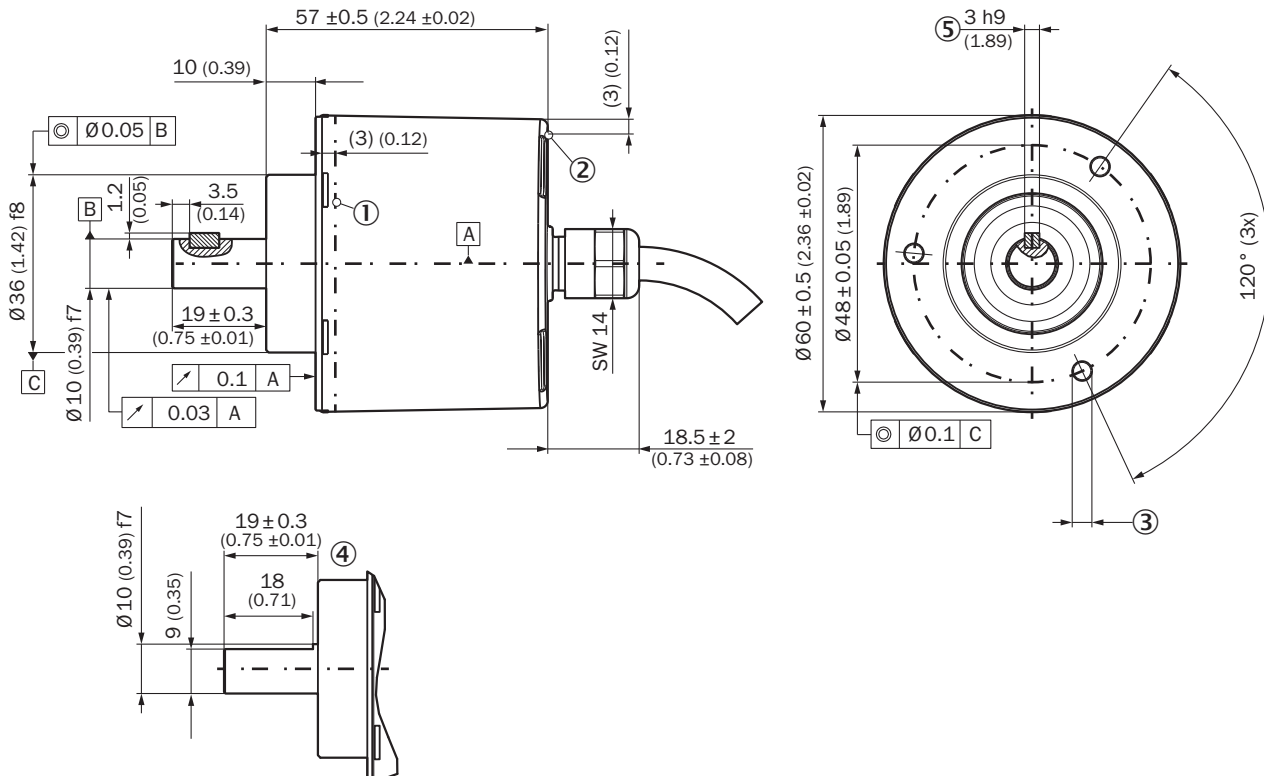
<b>EU declaration of conformity</b>	✓
<b>UK declaration of conformity</b>	✓
<b>ACMA declaration of conformity</b>	✓
<b>Moroccan declaration of conformity</b>	✓
<b>China RoHS</b>	✓
<b>cULus certificate</b>	✓
<b>EC-Type-Examination approval</b>	✓
<b>Information according to Art. 3 of Data Act (Regulation EU 2023/2854)</b>	✓

### Classifications

<b>ECLASS 5.0</b>	27270502
-------------------	----------

<b>ECLASS 5.1.4</b>	27270502
<b>ECLASS 6.0</b>	27270590
<b>ECLASS 6.2</b>	27270590
<b>ECLASS 7.0</b>	27270502
<b>ECLASS 8.0</b>	27270502
<b>ECLASS 8.1</b>	27270502
<b>ECLASS 9.0</b>	27270502
<b>ECLASS 10.0</b>	27270502
<b>ECLASS 11.0</b>	27270502
<b>ECLASS 12.0</b>	27270502
<b>ETIM 5.0</b>	EC001486
<b>ETIM 6.0</b>	EC001486
<b>ETIM 7.0</b>	EC001486
<b>ETIM 8.0</b>	EC001486
<b>UNSPSC 16.0901</b>	41112113

Plan coté Axe saillant, bride de serrage, câble axial



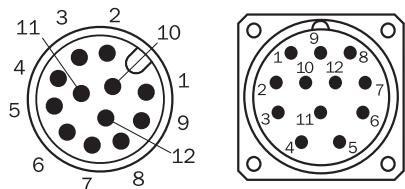
Dimensions en mm (inch)

Tolérances générales selon ISO 2768-mk

- ① point de mesure Température de fonctionnement (quelconque, sur la circonférence de la surface enveloppante du boîtier, à env. 3 mm de la bride)
- ② point de mesure Vibration (sur la surface frontale du boîtier, à env. 3 mm du bord du boîtier)
- ③ M3 / M4 (3x) (6 profond)
- ④ arbre avec surface

Ⓢ Clavette DIN 6885-A 3x3x6

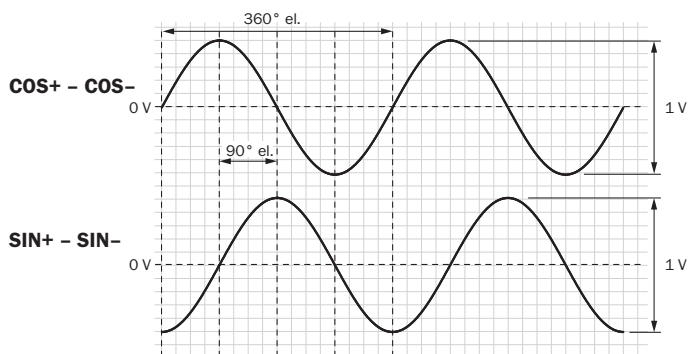
### Anschlussbelegung



Vue connecteurs d'appareil M23 et M12 sur l'encodeur

PIN (M23)	PIN (M12)	Couleurs des fils (raccordement des câbles)	Signal	Explication
1	5	Rouge	$U_S$	Tension de service
2	12	Bleu	GND	Raccord à la masse
3	11	Jaune	Clock +	Signaux d'interface
4	2	Blanc	Données +	Signaux d'interface
5	10	Orange	SET	Réglage électronique
6	3	Marron	Données -	Signaux d'interface
7	4	Violet	Clock -	Signaux d'interface
8	9	Noir	- SIN	Câble de signal
9	1	Orange-noir	CW/CCW (V/R)	Succession des étapes dans le sens de rotation
10	7	Vert	- COS	Câble de signal
11	6	Gris	+ COS	Câble de signal
12	8	Rose	+ SIN	Câble de signal
-	-	-	Blindage	Blindage relié au boîtier du côté du codeur. Relier côté commande à la terre.

### Diagrammes Signaux d'interface SIN COS selon la différence formée




pour une rotation de l'axe dans le sens horaire, vue dans la direction « A » (voir dessin coté)

Tension d'alimentation	Sortie
4,5 V ... 5,5 V	Sin/Cos 1,0 $V_{SS}$

### accessoires recommandés

Autres modèles d'appareil et accessoires → [www.sick.com/AFS\\_AFM60S\\_Pro](http://www.sick.com/AFS_AFM60S_Pro)

	description succincte	type	référence
appareils de programmation			
	<ul style="list-style-type: none"><li>• <b>Segment de produits:</b> Appareils de programmation</li><li>• <b>Produit:</b> PGT-08-S</li><li>• <b>Description:</b> Appareil de programmation USB, pour les codeurs programmables SICK AFS60, AFM60, DFS60, VFS60, DFV60 et les codeurs à câble avec codeurs programmables. Pas compatible avec les versions portables de SOPAS ET.</li></ul>	PGT-08-S	1036616

## SICK EN BREF

SICK est l'un des principaux fabricants de capteurs et de solutions de détection intelligents pour les applications industrielles. Notre gamme unique de produits et de services vous fournit tous les outils dont vous avez besoin pour la gestion sûre et efficace de vos processus, la protection des personnes contre les accidents et la prévention des dommages environnementaux.

Nous possédons une vaste expérience dans de nombreux secteurs et connaissons vos processus et vos exigences. Nous sommes en mesure de vous proposer les capteurs intelligents qui répondent parfaitement à vos besoins. Nos solutions systèmes sont testées et améliorées dans des centres d'application situés en Europe, en Asie et en Amérique du Nord afin de satisfaire pleinement nos clients. Cette rigueur a fait de notre entreprise un fournisseur et partenaire de développement fiable.

Nous proposons également une gamme complète de services : les SICK LifeTime Services vous accompagnent tout au long du cycle de vie de vos machines et vous garantissent sécurité et productivité.

**C'est ainsi que nous concevons la détection intelligente.**

## DANS LE MONDE ENTIER, PRÈS DE CHEZ VOUS :

Interlocuteurs et autres sites sur → [www.sick.com](http://www.sick.com)