



AFS60S-THSC262144

AFS/AFM60S Pro

CODEUR DE SÉCURITÉ

SICK
Sensor Intelligence.



illustration non contractuelle



informations de commande

type	référence
AFS60S-THSC262144	1096636

Autres modèles d'appareil et accessoires → www.sick.com/AFS_AFM60S_Pro

caractéristiques techniques détaillées

Grandeurs caractéristiques relatives à la sécurité

Niveau d'intégrité de la sécurité	SIL 3 (IEC 61508, IEC 61800-5-3) ¹⁾
Niveau de performance	PL e (EN ISO 13849-1) ¹⁾
Catégorie	3 (EN ISO 13849-1) 4 (EN ISO 13849-1)
PFH (probabilité moyenne d'une défaillance dangereuse par heure)	$5,5 \times 10^{-9}$ à 40 °C ²⁾ $1,8 \times 10^{-8}$, à 80 °C ²⁾
T_M (durée d'utilisation)	20 années (EN ISO 13849-1) ³⁾
Précision de sécurité	0,09° catégorie 3 ⁴⁾ 0,35° catégorie 4 ⁴⁾

¹⁾ Pour des informations détaillées sur le dimensionnement exact de votre machine/installation, veuillez contacter votre filiale SICK compétente.

²⁾ Les valeurs indiquées se réfèrent à la température au point de mesure température de fonctionnement et à une couverture du diagnostic de 99 %, qui doit être atteinte par l'unité d'évaluation externe.

³⁾ Selon l'application, la durée d'utilisation peut également être limitée par la durée de vie des paliers.

⁴⁾ La précision orientée sur la sécurité indique le seuil d'erreurs de position maximal avec lequel les fonctions de sécurité peuvent être soutenues.

Performance

Nombre de pas par tour (résolution max.)	262.144 (18 bit)
Limites d'erreur G	0,05° ¹⁾
Différence de répétition standard σ_r	0,002° ²⁾

¹⁾ Selon la norme DIN ISO 1319-1, position de la limite d'erreur supérieure et inférieure en fonction de la situation de montage, valeur indiquée se réfère à la position symétrique, c.à.d. différences vers le haut et vers le bas ont la même valeur.

²⁾ Selon la norme DIN ISO 55350-13 : 68,3 % des valeurs mesurées se situent au sein de la plage indiquée.

Interfaces

Interface de communication	SSI
Interface de communication détail	SSI + Sin/Cos

¹⁾ Après ce temps, il est possible de lire des signaux valides.

²⁾ Réglage par défaut : sens de comptage CW avec vue sur l'arbre.

Durée d'initialisation	2 s ¹⁾
Temps de détermination de la position	< 1 µs
Données de configuration	Nombre de pas par tour Preset Position, Preset Position via la broche de matériel ; sens de comptage, sens de comptage via la broche de matériel ; réinitialiser les réglages d'usine, lire la mémoire des erreurs, générer un rapport
Type de code	Gray
Séquence de code ajustable	CW/CCW configurable ²⁾
Fréquence d'horloge	100 kHz, ≤ 1 MHz
Kit (réglage électronique)	Actif H (L = 0 - 1,5 V, H = 2,0 - Us V)
CW/CCW (séquence d'étapes dans le sens de rotation)	Actif L (L = 0 - 1,5 V, H = 2,0 - Us V)
Périodes sin/cos par tour	1.024
Fréquence de sortie	≤ 153,6 kHz
Résistance de charge	≥ 120 Ω
Signaux d'interface avant différenciation	0,5 V _{SS} , ± 20 %
Offset de signaux avant différenciation	2,5 V ± 10 %
Signaux d'interface après différenciation	1 V _{SS} , ± 20 %

¹⁾ Après ce temps, il est possible de lire des signaux valides.

²⁾ Réglage par défaut : sens de comptage CW avec vue sur l'arbre.

Électrique

Mode de raccordement	Connecteur mâle, M12, 12 pôles, radial
Tension d'alimentation	4,5 ... 30 V
Puissance absorbée	0,7 W (sans charge)
Protection contre l'inversion de polarité	✓
Protection contre les courts-circuits	✓ ¹⁾

¹⁾ Interface SinCos : court-circuit contre un autre canal ou GND admissible pour 30 s max. Pour U_S ≤ 12 V, en plus court-circuit contre U_S admissible pour 30 s max.
Interface SSI : court-circuit avec un autre canal ou la terre admissible pendant 30 s max. pour U_S ≤ 5 V, un court-circuit supplémentaire sur U_S est admissible pendant 30 s max.

Mécanique

Interface mécanique	Axe creux traversant
Diamètre de l'axe	15 mm ¹⁾
Propriété de l'axe	Avec rainure de clavette
Poids	0,25 kg ²⁾
Matériau, arbre	Acier inoxydable
Matériau, bride	Zinc moulé sous pression
Matériau, bras de couple	Acier inoxydable
Matériau, boîtier	Aluminium moulé sous pression

¹⁾ Avec rainure de clavette.

²⁾ Se rapportant aux appareils avec connecteur mâle.

³⁾ Selon l'application, la durée d'utilisation peut également être limitée par la durée de vie des paliers.

⁴⁾ La valeur correspond à L_{10mr} (ISO/TS 16281) à une température de fonctionnement de 10 °C à 60 °C, vitesse > 10 t/min, à une sollicitation/mouvement maximal de l'arbre.

Couple de démarrage	≤ 0,8 Ncm (+20 °C)
Couple de fonctionnement	≤ 0,6 Ncm (+20 °C)
Mouvement admissible de l'arbre statique	± 0,3 mm (radial) ± 0,5 mm (axial)
Mouvement admissible de l'arbre dynamique	± 0,05 mm (radial) ± 0,1 mm (axial)
Vitesse de fonctionnement	≤ 6.000 min ⁻¹
Moment d'inertie du rotor	56 gcm ²
Durée de stockage	3,6 x 10 ⁹ tours ^{3) 4)}

¹⁾ Avec rainure de clavette.

²⁾ Se rapportant aux appareils avec connecteur mâle.

³⁾ Selon l'application, la durée d'utilisation peut également être limitée par la durée de vie des paliers.

⁴⁾ La valeur correspond à L_{10mr} (ISO/TS 16281) à une température de fonctionnement de 10 °C à 60 °C, vitesse > 10 t/min, à une sollicitation/mouvement maximal de l'arbre.

Caractéristiques ambiantes

CEM	EN 61000-6-2 EN 61000-6-3 EN 61000-6-7
Indice de protection	IP65 (CEI 60529)
Humidité relative admissible	90 % (condensation inadmissible)
Plage de température de fonctionnement	-30 °C ... +85 °C ¹⁾
Plage de température de stockage	-30 °C ... +85 °C, sans emballage
Résistance aux chocs	100 g, 6 ms (selon EN 60068-2-27) ²⁾
Résistance aux vibrations	18 g, 10 Hz ... 1.000 Hz (EN 60068-2-6) ²⁾
Hauteur de fonctionnement (au-dessus du niveau de la mer)	≤ 2.000 m (80 kPa)
Classe de protection	III (selon DIN EN 61140)
Niveau d'encrassement	2 (CEI 60664-1)

¹⁾ Au point de mesure température de fonctionnement.

²⁾ Contrôlé en usine au sein de l'exactitude de mesure de sécurité.

Certifications

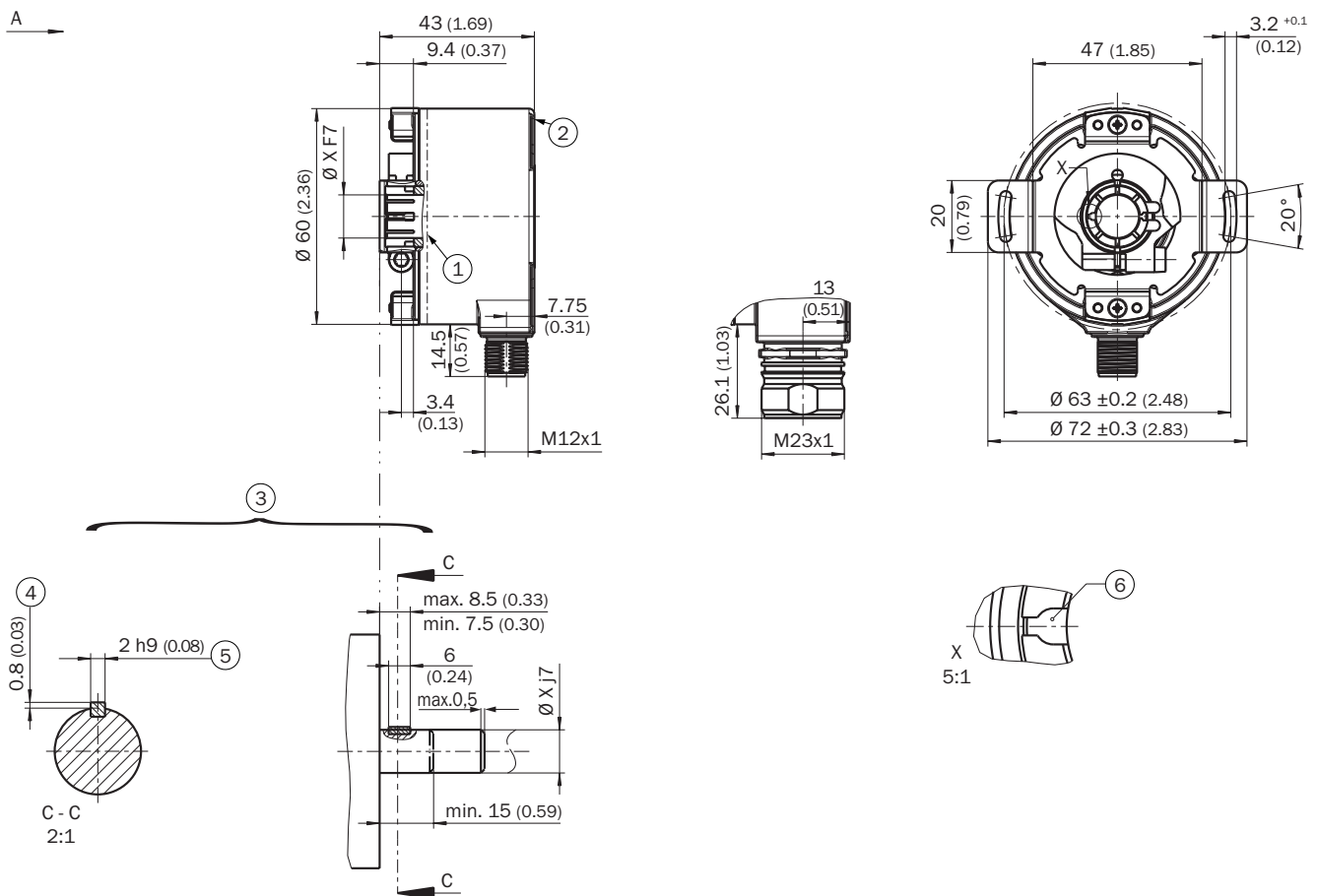
EU declaration of conformity	✓
UK declaration of conformity	✓
ACMA declaration of conformity	✓
Moroccan declaration of conformity	✓
China RoHS	✓
cULus certificate	✓
EC-Type-Examination approval	✓
Information according to Art. 3 of Data Act (Regulation EU 2023/2854)	✓

Classifications

ECLASS 5.0	27270502
ECLASS 5.1.4	27270502
ECLASS 6.0	27270590

ECLASS 6.2	27270590
ECLASS 7.0	27270502
ECLASS 8.0	27270502
ECLASS 8.1	27270502
ECLASS 9.0	27270502
ECLASS 10.0	27270502
ECLASS 11.0	27270502
ECLASS 12.0	27270502
ETIM 5.0	EC001486
ETIM 6.0	EC001486
ETIM 7.0	EC001486
ETIM 8.0	EC001486
UNSPSC 16.0901	41112113

Plan coté Arbre creux traversant, connecteur mâle radial M12 et M23



Dimensions en mm (inch)

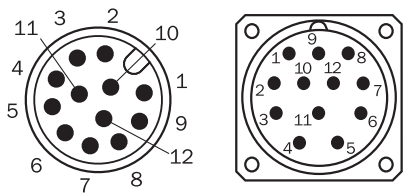
Tolérances générales selon ISO 2768-mk

- ① point de mesure Température de fonctionnement (quelconque, sur la circonférence de la surface enveloppante du boîtier, à env. 3 mm de la bride)
- ② point de mesure Vibration (sur la surface frontale du boîtier, à env. 3 mm du bord du boîtier)

- ③ Prescriptions de montage
- ④ max. 0,4 à Ø 5/8"
- ⑤ clavette DIN 6885-A, 2x2x6
- ⑥ Clavette

	Par le client
6 mm	
8 mm	
3/8"	
10 mm	
12 mm	
1/2"	
14 mm	
15 mm	
5/8"	

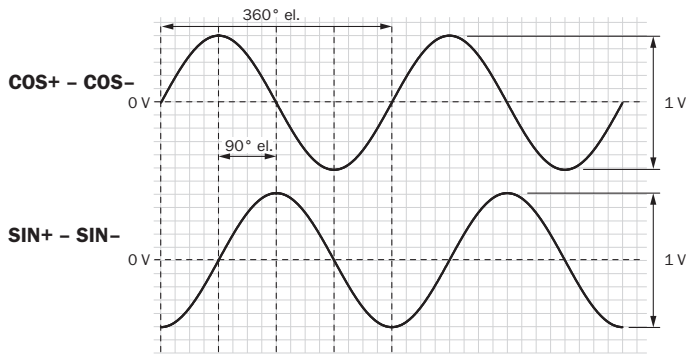
Anschlussbelegung



Vue connecteurs d'appareil M23 et M12 sur l'encodeur

PIN (M23)	PIN (M12)	Couleurs des fils (raccordement des câbles)	Signal	Explication
1	5	Rouge	U _S	Tension de service
2	12	Bleu	GND	Raccord à la masse
3	11	Jaune	Clock +	Signaux d'interface
4	2	Blanc	Données +	Signaux d'interface
5	10	Orange	SET	Réglage électronique
6	3	Marron	Données -	Signaux d'interface
7	4	Violet	Clock -	Signaux d'interface
8	9	Noir	- SIN	Câble de signal
9	1	Orange-noir	CW/CCW (V/R)	Succession des étapes dans le sens de rotation
10	7	Vert	- COS	Câble de signal
11	6	Gris	+ COS	Câble de signal
12	8	Rose	+ SIN	Câble de signal
-	-	-	Blindage	Blindage relié au boîtier du côté du codeur. Relier côté commande à la terre.

Diagrammes Signaux d'interface SIN COS selon la différence formée





pour une rotation de l'axe dans le sens horaire, vue dans la direction « A » (voir dessin coté)

Tension d'alimentation	Sortie
4,5 V ... 5,5 V	Sin/Cos 1,0 V _{SS}

accessoires recommandés

Autres modèles d'appareil et accessoires → www.sick.com/AFS_AFM60S_Pro

	description succincte	type	référence
technique de fixation			
	<ul style="list-style-type: none"> Description: 1 vis à tête cylindrique M4 x 16 et 1 clavette plate 2 x 2 x 6 selon DIN 6885 	BEF-MK-SE01	2073617
appareils de programmation			
	<ul style="list-style-type: none"> Segment de produits: Appareils de programmation Produit: PGT-08-S Description: Appareil de programmation USB, pour les codeurs programmables SICK AFS60, AFM60, DFS60, VFS60, DFV60 et les codeurs à câble avec codeurs programmables. Pas compatible avec les versions portables de SOPAS ET. 	PGT-08-S	1036616
connecteurs et câbles			
	<ul style="list-style-type: none"> Description: SSI + incrémental, blindé, SSI + Sin/Cos, Incrémental Mode de raccordement tête A: Connecteur femelle, M12, 12 pôles, droit Mode de raccordement tête B: Connecteur mâle, D-Sub, 9 pôles, droit Type de signal: SSI + incrémental, SSI + Sin/Cos, incrémental Câble: 0,5 m, 12 fils Remarque: Câble adaptateur de programmation pour outil de programmation PGT-10-Pro et PGT-08-S 	DSL-2D12-G0M5AC4	2088790

SICK EN BREF

SICK est l'un des principaux fabricants de capteurs et de solutions de détection intelligents pour les applications industrielles. Notre gamme unique de produits et de services vous fournit tous les outils dont vous avez besoin pour la gestion sûre et efficace de vos processus, la protection des personnes contre les accidents et la prévention des dommages environnementaux.

Nous possédons une vaste expérience dans de nombreux secteurs et connaissons vos processus et vos exigences. Nous sommes en mesure de vous proposer les capteurs intelligents qui répondent parfaitement à vos besoins. Nos solutions systèmes sont testées et améliorées dans des centres d'application situés en Europe, en Asie et en Amérique du Nord afin de satisfaire pleinement nos clients. Cette rigueur a fait de notre entreprise un fournisseur et partenaire de développement fiable.

Nous proposons également une gamme complète de services : les SICK LifeTime Services vous accompagnent tout au long du cycle de vie de vos machines et vous garantissent sécurité et productivité.

C'est ainsi que nous concevons la détection intelligente.

DANS LE MONDE ENTIER, PRÈS DE CHEZ VOUS :

Interlocuteurs et autres sites sur → www.sick.com