

DUV60E-00KFHAAA

DUV60

CODEUR À ROUE MESUREUSE

SICK
Sensor Intelligence.

illustration non contractuelle

informations de commande

type	référence
DUV60E-00KFHAAA	1096059

Autres modèles d'appareil et accessoires → www.sick.com/DUV60



caractéristiques techniques détaillées

Grandeurs caractéristiques relatives à la sécurité

MTTF_D (temps moyen avant défaillance dangereuse)	275 années (EN ISO 13849-1) ¹⁾
--------------------------------------------------------------------	-------------------------------------------

¹⁾ Ce produit est un produit standard et non un composant de sécurité au sens de la directive machines. Calculé sur la base d'une charge nominale des composants, d'une température moyenne de 40 °C, d'une fréquence d'utilisation de 8760 h/a. Toutes les défaillances électroniques sont considérées comme des défaillances dangereuses. pour plus d'informations, voir le document n° 8015532.

Performance

Impulsions par tour	1 ... 2400 ¹⁾
Résolution en impulsions/mm	0,125 mm/impulsion ... 304,8 mm/impulsions (en fonction du type)
Pas de mesure	90° électrique/impulsions par tour
Déviation du pas de mesure	± 18°, / impulsions par tour
Limites d'erreur	Écart du pas de mesure x 3
Rapport cyclique	0,5 ± 5 %
Durée d'initialisation	< 5 ms ²⁾

¹⁾ Impulsions disponibles par rotation voir la désignation.

²⁾ Après ce temps, il est possible de lire des positions valides.

Interfaces

Interface de communication	Incrémental
Interface de communication détail	TTL / HTL
Données de configuration	Commutateur DIP, sortie au choix

Électrique

Courant de service sans charge	120 mA
Mode de raccordement	Connecteur mâle, M12, 4 pôles, universel ¹⁾
Impulsions par tour	✓
Tension de sortie	✓
Sens de rotation	✓
Puissance absorbée max. sans charge	≤ 1,25 W
Tension d'alimentation	4,75 V ... 30 V

¹⁾ Le connecteur universel est rotatif et permet ainsi le réglage de la position du connecteur enfichable en direction radiale et axiale.

Courant de charge max.	≤ 30 mA, par canal
Fréquence de sortie maximale	60 kHz
Signal de référence, nombre	1
Signal de référence, position	180°, liaison électrique, logique avec A
Protection contre l'inversion de polarité	✓
Protection contre les courts-circuits des sorties	✓

¹⁾ Le connecteur universel est rotatif et permet ainsi le réglage de la position du connecteur enfichable en direction radiale et axiale.

Mécanique

Circonférence de la roue	Sans roue de mesure	
Versoin bras à ressort	Bras à ressort, montage d'en bas avec équerre de fixation	
Masse	0,45 kg ¹⁾	
Matériel, codeur	Arbre	Acier inoxydable
	Bride	Aluminium
	Boîtier	Aluminium
	Câble	PVC
Matériel, mécanisme du bras à ressort	Élément à ressort	Acier à ressort
	Roue mesureuse	Aluminium
Couple de démarrage	1,2 Ncm	
Couple de fonctionnement	1,1 Ncm	
Vitesse de fonctionnement	1.500 min ⁻¹	
Durée de stockage	3,6 x 10 ⁹ tours	
Débattement/déviation maximal(e) du bras à ressort	14 mm ²⁾	
Précontrainte recommandée	10 mm ²⁾	
Zone de travail admissible max. du ressort (fonctionnement continu)	± 3 mm	
Durée de vie de l'élément élastique	> 1,4 millions de cycles ²⁾	

¹⁾ Se rapportant au codeur avec connecteur mâle.

²⁾ Uniquement valable pour fixation du bras à ressort.

Caractéristiques ambiantes

CEM	Selon EN 61000-6-2 et EN 61000-6-3	
Indice de protection	IP65 ¹⁾	
Humidité relative admissible	90 % (condensation inadmissible)	
Plage de température de fonctionnement	-30 °C ... +70 °C	
Plage de température de stockage	-40 °C ... +75 °C	
Résistance aux chocs	100 g (EN 60068-2-27)	
Résistance aux vibrations	30 g, 10 Hz ... 2.000 Hz (EN 60068-2-6)	

¹⁾ Lorsque le contre-connecteur est fixé et que l'ouverture du commutateur DIP est bloqué par les boîtiers du codeur.

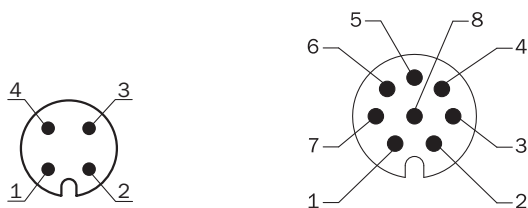
Certifications

EU declaration of conformity	✓
UK declaration of conformity	✓
ACMA declaration of conformity	✓
China RoHS	✓
cULus certificate	✓
Information according to Art. 3 of Data Act (Regulation EU 2023/2854)	✓

Classifications

ECLASS 5.0	27270501
ECLASS 5.1.4	27270501
ECLASS 6.0	27270590
ECLASS 6.2	27270590
ECLASS 7.0	27270501
ECLASS 8.0	27270501
ECLASS 8.1	27270501
ECLASS 9.0	27270501
ECLASS 10.0	27270790
ECLASS 11.0	27270707
ECLASS 12.0	27270504
ETIM 5.0	EC001486
ETIM 6.0	EC001486
ETIM 7.0	EC001486
ETIM 8.0	EC001486
UNSPSC 16.0901	41112113

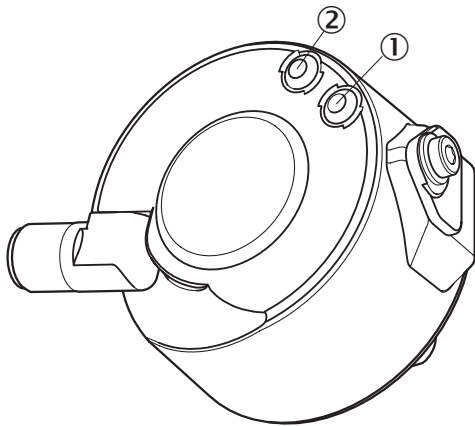
Anschlussbelegung



Couleurs des fils (raccordement des câbles)	Connecteur M12, 4 pôles	Connecteur mâle M12, 8 pôles	Fonction de sortie				Explication
			A	B	C	D	
Marron	-	1	A-	CW-	A-	A-	Signal
Blanc	4	2	A	CW	A	A	Signal
Noir	-	3	B-	CCW-	Direction-	B-	Signal
Rose	2	4	B	CCW	Direction	Erreur (M12, 4 pôles)B (M12, 8 pôles et rac-	Signal

Couleurs des fils (raccordement des câbles)	Connecteur M12, 4 pôles	Connecteur mâle M12, 8 pôles	Fonction de sortie				Explication
			A	B	C	D	
						cordement par câble)	
Jaune	-	5	Z-	Fault-	Fault-	Fault-	Signal
Violet	-	6	Z	Fault	Fault	Fault	Signal
Bleu	3	7	GND	GND	GND	GND	Raccord à la masse
Rouge	1	8	U _S	U _S	U _S	U _S	Tension d'alimentation
-	-	-	Mise à la terre	Mise à la terre	Mise à la terre	Mise à la terre	Protection de mise à la terre
Blindage	-	-	Blindage	Blindage	Blindage	Blindage	Blindage

Possibilités de réglages LED - affichage d'état



- ① Signal
- ② Fault/Power

accessoires recommandés

Autres modèles d'appareil et accessoires → www.sick.com/DUV60

	description succincte	type	référence
roues de mesure et mécaniques de roue de mesure			
	<ul style="list-style-type: none"> Segment de produits: Roues de mesure et mécaniques de roue de mesure Famille de produits: Roues de mesure Description: Jeu de roue de mesure pour codeur DUV60 avec deux roues de mesure, avec arbre 10 mm et pince de serrage, pour roues de mesure avec diamètre de mortaisage de 10 mm 	BEF-MK-DUV10	2088713
	<ul style="list-style-type: none"> Segment de produits: Roues de mesure et mécaniques de roue de mesure Famille de produits: Roues de mesure Description: Jeu de roue de mesure pour codeur DUV60 avec deux roues de mesure, avec arbre 3/8 pouces et pince de serrage, pour roues de mesure avec diamètre de mortaisage de 3/8 pouces 	BEF-MK-DUV38	2088715
connecteurs et câbles			
	<ul style="list-style-type: none"> Mode de raccordement tête A: Extrémité de câble ouverte Mode de raccordement tête B: Extrémité de câble ouverte Type de signal: CANopen, DeviceNet™ Contenu de la livraison: Au mètre Câble: 4 fils, torsadé(e)s par paires Description: CANopen, blindé, DeviceNet™ Remarque: Blindage des fils film AL-PT, écran total écran C galvanisé 	LTG-2804-MW	6028328
	<ul style="list-style-type: none"> Mode de raccordement tête A: Connecteur femelle, M12, 4 pôles, droit, Codage A Mode de raccordement tête B: Extrémité de câble ouverte Type de signal: Câble capteur / actionneur Câble: 20 m, 4 fils, PUR, sans halogène Description: Câble capteur / actionneur, blindé Raccordement: Extrémité de câble ouverte 	DOL-1204-G20MAC	2088080
	<ul style="list-style-type: none"> Mode de raccordement tête A: Connecteur femelle, M12, 4 pôles, droit Mode de raccordement tête B: Extrémité de câble ouverte Câble: 10 m, 4 fils, PUR, sans halogène Description: Résistant aux perles de soudure, blindé Raccordement: Extrémité de câble ouverte Domaine d'utilisation: Domaine de l'huile/des lubrifiants, Mode chaîne porte-câble 	DOL-1204-G10MAC	6041797
	<ul style="list-style-type: none"> Mode de raccordement tête A: Connecteur femelle, M12, 4 pôles, droit Mode de raccordement tête B: Extrémité de câble ouverte Câble: 5 m, 4 fils, PUR, sans halogène Description: Blindé Raccordement: Extrémité de câble ouverte Domaine d'utilisation: Domaine de l'huile/des lubrifiants, Mode chaîne porte-câble 	DOL-1204-G05MAC	6038621
	<ul style="list-style-type: none"> Mode de raccordement tête A: Connecteur femelle, M12, 4 pôles, droit, Codage A Mode de raccordement tête B: Extrémité de câble ouverte Câble: 2 m, 4 fils, PUR, sans halogène Description: Blindé Raccordement: Extrémité de câble ouverte Domaine d'utilisation: Domaine de l'huile/des lubrifiants, Mode chaîne porte-câble 	DOL-1204-G02MAC	2088079
	<ul style="list-style-type: none"> Mode de raccordement tête A: Connecteur femelle, M12, 5 pôles, droit, Codage A Type de signal: CANopen, DeviceNet™ Description: CANopen, blindé DeviceNet™ Raccordement: Borniers à vis Section du conducteur admissible: ≤ 0,75 mm² 	DOS-1205-GA	6027534

SICK EN BREF

SICK est l'un des principaux fabricants de capteurs et de solutions de détection intelligents pour les applications industrielles. Notre gamme unique de produits et de services vous fournit tous les outils dont vous avez besoin pour la gestion sûre et efficace de vos processus, la protection des personnes contre les accidents et la prévention des dommages environnementaux.

Nous possédons une vaste expérience dans de nombreux secteurs et connaissons vos processus et vos exigences. Nous sommes en mesure de vous proposer les capteurs intelligents qui répondent parfaitement à vos besoins. Nos solutions systèmes sont testées et améliorées dans des centres d'application situés en Europe, en Asie et en Amérique du Nord afin de satisfaire pleinement nos clients. Cette rigueur a fait de notre entreprise un fournisseur et partenaire de développement fiable.

Nous proposons également une gamme complète de services : les SICK LifeTime Services vous accompagnent tout au long du cycle de vie de vos machines et vous garantissent sécurité et productivité.

C'est ainsi que nous concevons la détection intelligente.

DANS LE MONDE ENTIER, PRÈS DE CHEZ VOUS :

Interlocuteurs et autres sites sur → www.sick.com