



# ZTE18-4AB1G2

Z18 Simple Sense

CAPTEURS PHOTOÉLECTRIQUES

**SICK**  
Sensor Intelligence.



illustration non contractuelle



### informations de commande

type	référence
ZTE18-4AB1G2	1095836

**compris dans la livraison:** BEF-MU-M18\*1 (2)

Autres modèles d'appareil et accessoires → [www.sick.com/Z18\\_Simple\\_Sense](http://www.sick.com/Z18_Simple_Sense)

### caractéristiques techniques détaillées

#### Caractéristiques

<b>Principe de fonctionnement</b>	Détecteur à réflexion directe
<b>Principe de fonctionnement, détail</b>	Énergétique
<b>Dimensions (l x H x P)</b>	13,6 mm x 42,9 mm x 33,3 mm
<b>Forme du boîtier (émission de lumière)</b>	Hybride
<b>Diamètre filetage (boîtier)</b>	M18
<b>Type de fixation</b>	M18, tête / M18, socle
<b>Couleur du boîtier</b>	Bleu
<b>Distance de commutation max.</b>	0 mm ... 700 mm <sup>1)</sup>
<b>Distance de commutation</b>	0 mm ... 520 mm <sup>2)</sup>
<b>Type de lumière</b>	Lumière rouge visible
<b>Source d'émission</b>	LED PinPoint
<b>Taille du spot lumineux (distance)</b>	Ø 25 mm (1.000 mm)
<b>Longueur d'onde</b>	625 nm

<sup>1)</sup> Objet avec 90 % de coefficient de rémission (par rapport au blanc standard selon DIN 5033).

<sup>2)</sup> Objet avec un coefficient de réflexion diffuse de 6 % (par rapport au noir standard, DIN 5033).

#### Mécanique/électronique

<b>Tension d'alimentation U<sub>B</sub></b>	10 V DC ... 30 V DC
<b>Ondulation résiduelle</b>	< 10 %

<sup>1)</sup> Sans charge.

<sup>2)</sup> Durée du signal sur charge ohmique.

<sup>3)</sup> Pour un rapport clair/sombre de 1:1.

<sup>4)</sup> A = raccordements U<sub>V</sub> protégés contre les inversions de polarité.

<sup>5)</sup> B = entrées et sorties protégées contre les inversions de polarité.

<sup>6)</sup> D = sorties protégées contre les courts-circuits et les surcharges.

<b>Consommation</b>	$\leq 15 \text{ mA}^{1)}$
<b>Sortie de commutation</b>	Push-pull : PNP/NPN
<b>Type de commutation</b>	Commutation claire, commutation sombre
<b>Détail sortie de commutation</b>	
Sortie de commutation Q1	Push-pull : PNP/NPN, commutation claire
Sortie de commutation Q2	Push-pull : PNP/NPN, commutation sombre
<b>Courant de sortie <math>I_{\text{max}}</math></b>	100 mA
<b>Temps de réponse</b>	$\leq 1 \text{ ms}^{2)}$
<b>Fréquence de commutation</b>	500 kHz <sup>3)</sup>
<b>Mode de raccordement</b>	Extrémité de câble ouverte, 4 fils, 2.000 mm
<b>Matériau du câble</b>	Plastique, PVC
<b>Section du conducteur</b>	0,13 mm <sup>2</sup>
<b>Protections électriques</b>	A <sup>4)</sup> B <sup>5)</sup> D <sup>6)</sup>
<b>Classe de protection</b>	III
<b>Poids</b>	4,54 g
<b>Matériau du boîtier</b>	Plastique, ABS
<b>Matériau de l'optique</b>	Plastique, PMMA
<b>Indice de protection</b>	IP67
<b>Température de fonctionnement</b>	-40 °C ... +55 °C
<b>Température ambiante d'entreposage</b>	-40 °C ... +70 °C
<b>Fichier UL n°</b>	E189383

1) Sans charge.

2) Durée du signal sur charge ohmique.

3) Pour un rapport clair/sombre de 1:1.

4) A = raccordements  $U_V$  protégés contre les inversions de polarité.

5) B = entrées et sorties protégées contre les inversions de polarité.

6) D = sorties protégées contre les courts-circuits et les surcharges.

## Mode de raccordement/affectation des broches

<b>Mode de raccordement</b>	Extrémité de câble ouverte, 4 fils, 2.000 mm
<b>Mode de raccordement, détail</b>	
Matériau du câble	Plastique
Section du conducteur	0,13 mm <sup>2</sup>
<b>Affectation des broches</b>	
BN	+ (L+)
WH	Q <sub>2</sub>
BU	- (M)
BK	Q <sub>1</sub>

## Certifications

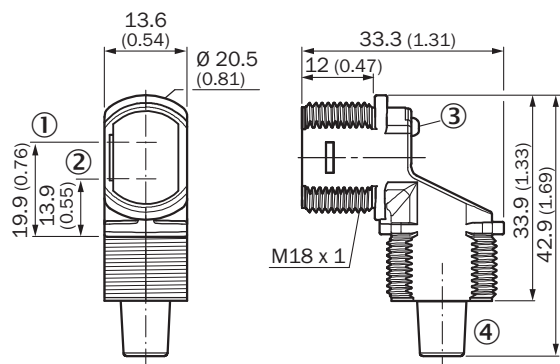
<b>EU declaration of conformity</b>	✓
-------------------------------------	---

<b>UK declaration of conformity</b>	✓
<b>ACMA declaration of conformity</b>	✓
<b>Moroccan declaration of conformity</b>	✓
<b>China RoHS</b>	✓

### Classifications

<b>ECLASS 5.0</b>	27270903
<b>ECLASS 5.1.4</b>	27270903
<b>ECLASS 6.0</b>	27270903
<b>ECLASS 6.2</b>	27270903
<b>ECLASS 7.0</b>	27270903
<b>ECLASS 8.0</b>	27270903
<b>ECLASS 8.1</b>	27270903
<b>ECLASS 9.0</b>	27270903
<b>ECLASS 10.0</b>	27270903
<b>ECLASS 11.0</b>	27270903
<b>ECLASS 12.0</b>	27270903
<b>ETIM 5.0</b>	EC002719
<b>ETIM 6.0</b>	EC002719
<b>ETIM 7.0</b>	EC002719
<b>ETIM 8.0</b>	EC002719
<b>UNSPSC 16.0901</b>	39121528

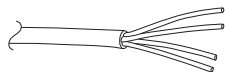
### Plan coté



Dimensions en mm (inch)

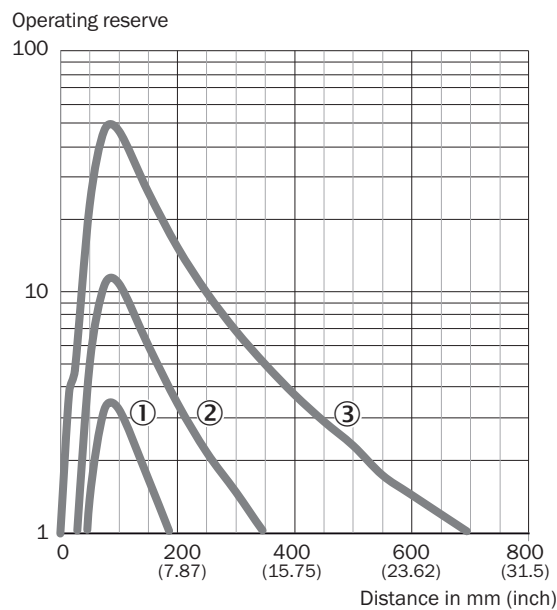
- ① Axe optique, émetteur
- ② Axe optique, récepteur
- ③ affichage d'état par LED
- ④ Raccordement

Affectation des broches, voir tableau des caractéristiques techniques : mode de raccordement/affectation des broches



Câble, extrémité libre, 4 fils, AWG26 0,15 mm<sup>2</sup>

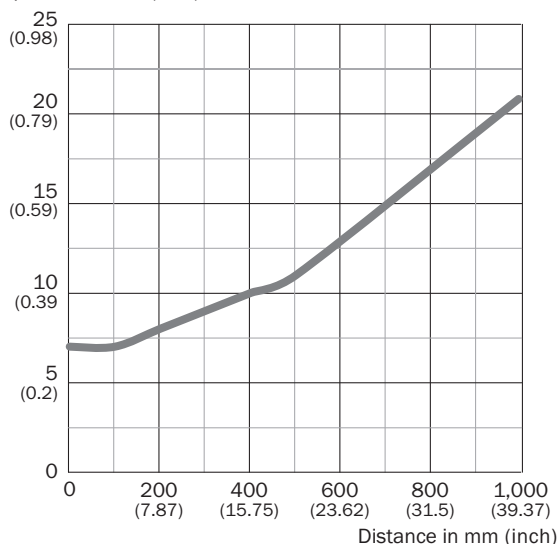
## Caractéristique



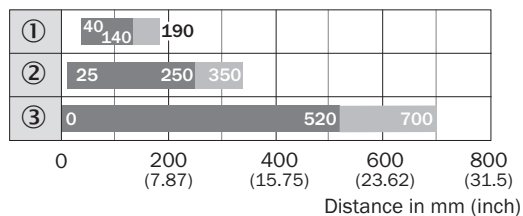
- ① Distance de commutation sur noir, coefficient de réflexion diffuse 6 %
- ② Distance de commutation sur gris, coefficient de réflexion diffuse 18 %
- ③ Distance de commutation sur blanc, coefficient de réflexion diffuse 90 %

### Taille du spot lumineux

Spot size in mm (inch)



### Graphique de la portée




■ Sensing range

■ Sensing range max.

- ① Distance de commutation sur noir, coefficient de réflexion diffuse 6 %
- ② Distance de commutation sur gris, coefficient de réflexion diffuse 18 %
- ③ Distance de commutation sur blanc, coefficient de réflexion diffuse 90 %

### accessoires recommandés

Autres modèles d'appareil et accessoires → [www.sick.com/Z18\\_Simple\\_Sense](http://www.sick.com/Z18_Simple_Sense)

	description succincte	type	référence
technique de fixation			
	<ul style="list-style-type: none"> <li>• <b>Description:</b> Équerre de fixation pour capteurs M18</li> <li>• <b>Matériau:</b> Acier</li> <li>• <b>Détails:</b> Acier galvanisé</li> <li>• <b>Contenu de la livraison:</b> Sans matériel de fixation</li> <li>• <b>Convient pour:</b> GR18, V180-2, V18, W15, Z1, Z2</li> </ul>	BEF-WN-M18	5308446

## SICK EN BREF

SICK est l'un des principaux fabricants de capteurs et de solutions de détection intelligents pour les applications industrielles. Notre gamme unique de produits et de services vous fournit tous les outils dont vous avez besoin pour la gestion sûre et efficace de vos processus, la protection des personnes contre les accidents et la prévention des dommages environnementaux.

Nous possédons une vaste expérience dans de nombreux secteurs et connaissons vos processus et vos exigences. Nous sommes en mesure de vous proposer les capteurs intelligents qui répondent parfaitement à vos besoins. Nos solutions systèmes sont testées et améliorées dans des centres d'application situés en Europe, en Asie et en Amérique du Nord afin de satisfaire pleinement nos clients. Cette rigueur a fait de notre entreprise un fournisseur et partenaire de développement fiable.

Nous proposons également une gamme complète de services : les SICK LifeTime Services vous accompagnent tout au long du cycle de vie de vos machines et vous garantissent sécurité et productivité.

**C'est ainsi que nous concevons la détection intelligente.**

## DANS LE MONDE ENTIER, PRÈS DE CHEZ VOUS :

Interlocuteurs et autres sites sur → [www.sick.com](http://www.sick.com)