



# DL100-21AA2211

Dx100

CAPTEURS DE TEMPS DE VOL

**SICK**  
Sensor Intelligence.



illustration non contractuelle



## informations de commande

type	référence
DL100-21AA2211	1095769

Autres modèles d'appareil et accessoires → [www.sick.com/Dx100](http://www.sick.com/Dx100)

## caractéristiques techniques détaillées

### Caractéristiques

<b>Plage de mesure</b>	0,15 m ... 100 m, sur film réfléchissant « Diamond Grade »
<b>Domaine d'application</b>	Indoor
<b>Objet à mesurer</b>	Réflecteur
<b>Résolution</b>	0,1 mm, 0,125 mm, 1 mm, 10 mm, 100 mm, à régler librement
<b>Précision de répétition</b>	0,5 mm <sup>1)</sup>
<b>Exactitude de mesure</b>	± 2 mm <sup>2)</sup>
<b>Temps de réponse</b>	2 ms
<b>Durée du cycle de mesure</b>	1 ms
<b>Durée de sortie</b>	1 ms
<b>Faisceau de l'émetteur</b>	
Source d'émission	Laser, rouge <sup>3)</sup>
Type de lumière	Lumière rouge visible
Taille typ. du spot lumineux (distance)	5 mm + (2 mm x distance en m)
<b>Caractéristiques du laser</b>	
Référence normative	IEC 60825-1:2014, EN 60825-1:2014
Classe laser	2 <sup>4)</sup>
<b>Vitesse de mouvement max.</b>	15 m/s
<b>Accélération (max.)</b>	≤ 15 m/s <sup>2</sup>

<sup>1)</sup> Erreur statistique 1  $\sigma$ , conditions ambiantes constantes, temps de préchauffage de 10 min.

<sup>2)</sup> La précision peut être de ± 4 mm dans la plage de mesure 150 mm ... 180 mm.

<sup>3)</sup> Durée de vie moyenne de 100.000 h à T<sub>U</sub> = + 25 °C.

<sup>4)</sup> Ne pas fixer des yeux le faisceau laser. Ne pas diriger le faisceau laser vers les yeux des personnes.

Grandeurs caractéristiques relatives à la sécurité	
MTTF <sub>D</sub>	101 années
DC <sub>avg</sub>	0 %

- 1) Erreur statistique 1  $\sigma$ , conditions ambiantes constantes, temps de préchauffage de 10 min.  
 2) La précision peut être de  $\pm 4$  mm dans la plage de mesure 150 mm ... 180 mm.  
 3) Durée de vie moyenne de 100.000 h à T<sub>J</sub> = + 25 °C.  
 4) Ne pas fixer des yeux le faisceau laser. Ne pas diriger le faisceau laser vers les yeux des personnes.

## Interfaces

<b>EtherCAT®</b>	✓
<b>Sortie numérique</b>	
Nombre	2 <sup>1)</sup>
Type	Push-pull : PNP/NPN
Fonction	Distance : sortie de commutation à distance Speed : sortie de commutation à vitesse Service : avertissement lors du vieillissement du laser, lorsque la valeur d'amortissement n'est pas atteinte (p. ex. lorsque la valeur est supérieure ou inférieure à la température intérieure de l'appareil autorisée, lors d'une erreur de plausibilité de la mesure, lorsque le laser n'est pas opérationnel, lorsque le chauffage est activé) Laser Off Preset
Courant de sortie maximal I <sub>A</sub>	≤ 100 mA <sup>2)</sup>
<b>Entrée multifonction (MF)</b>	1 x MF1 <sup>3)</sup>

1) HIGH = > U<sub>V</sub> - 3 V / LOW = < 2 V.

2) Max. 100 nF / 20 mH.

3) HIGH > 12 V / LOW < 3 V.

## Électrique

<b>Tension d'alimentation U<sub>B</sub></b>	CC 18 V ... 30 V, Valeurs limites
<b>Consommation</b>	Pour 24 V CC < 250 mA
<b>Ondulation résiduelle</b>	5 V <sub>ss</sub> <sup>1)</sup>
<b>Fréquence de modulation</b>	Fixe
<b>Durée d'initialisation</b>	Typ. 1,5 s <sup>2)</sup>
<b>Affichage</b>	Écran à matrice 5 x 7 points à 6 chiffres, LEDs
<b>Indice de protection</b>	IP65
<b>Classe de protection</b>	III
<b>Mode de raccordement</b>	Connecteur mâle

1) Ne doit pas être inférieur ou supérieur aux valeurs de tolérance U<sub>v</sub>.

2) Après perte du réflecteur < 40 ms.

## Mécanique

<b>Dimensions (l x H x P)</b>	69,4 mm x 82,5 mm x 100,2 mm
<b>Matériau du boîtier</b>	Métal (aluminium moulé sous pression)
<b>Matériau de la vitre frontale</b>	Plastique (PMMA)

<b>Poids</b>	Env. 800 g (avec fixation : env. 1 600 g)
--------------	---

## Caractéristiques ambiantes

<b>Température ambiante de fonctionnement</b>	-20 °C ... +55 °C <sup>1)</sup> -20 °C ... +75 °C, fonctionnement avec refroidisseur <sup>1)</sup>
<b>Température ambiante d'entreposage</b>	-40 °C ... +75 °C
<b>Influence de la pression atmosphérique</b>	0,3 ppm/hPa
<b>Influence de la température</b>	1 ppm/K
<b>Dérive de température</b>	Typ. 0,1 mm/K
<b>Standard insensibilité à la lumière ambiante</b>	≤ 100.000 lx
<b>Charge mécanique</b>	Choc: (EN 600 68-2-27) Sinus: (EN 600 68-2-6) Bruit: (EN 600 68-2-64)
<b>Compatibilité électromagnétique (CEM)</b>	EN 61000-6-2, EN 61000-6-4 <sup>2)</sup>

<sup>1)</sup> Si la température est < -10 °C, prévoir un temps de préchauffage de 7 minutes.

<sup>2)</sup> Dispositif de classe A. Cet appareil peut provoquer des interférences radio dans son environnement.

## Certifications

<b>EU declaration of conformity</b>	✓
<b>UK declaration of conformity</b>	✓
<b>ACMA declaration of conformity</b>	✓
<b>Moroccan declaration of conformity</b>	✓
<b>China RoHS</b>	✓
<b>cULus certificate</b>	✓
<b>Ethercat certificate</b>	✓
<b>Information according to Art. 3 of Data Act (Regulation EU 2023/2854)</b>	✓

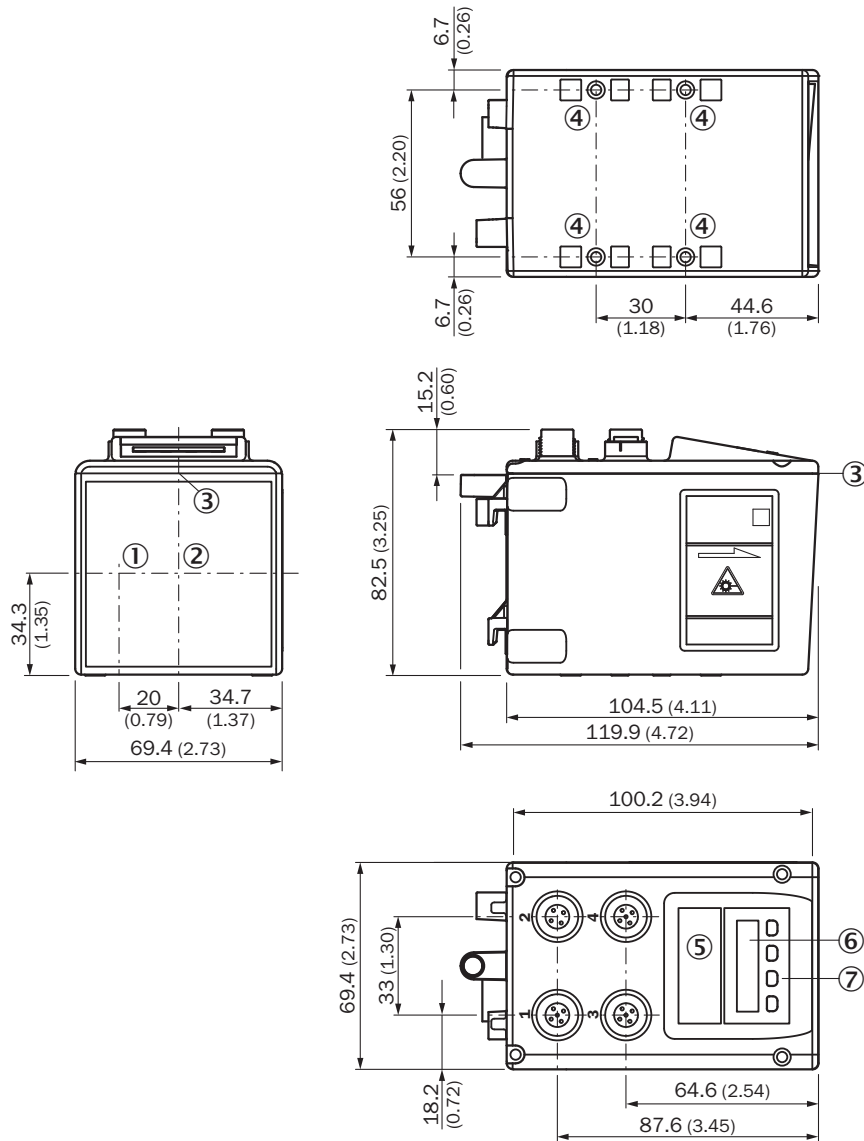
## Classifications

<b>ECLASS 5.0</b>	27270801
<b>ECLASS 5.1.4</b>	27270801
<b>ECLASS 6.0</b>	27270801
<b>ECLASS 6.2</b>	27270801
<b>ECLASS 7.0</b>	27270801
<b>ECLASS 8.0</b>	27270801
<b>ECLASS 8.1</b>	27270801
<b>ECLASS 9.0</b>	27270801
<b>ECLASS 10.0</b>	27270801
<b>ECLASS 11.0</b>	27270801
<b>ECLASS 12.0</b>	27270916
<b>ETIM 5.0</b>	EC001825
<b>ETIM 6.0</b>	EC001825
<b>ETIM 7.0</b>	EC001825
<b>ETIM 8.0</b>	EC001825

UNSPSC 16.0901

41111613

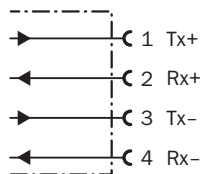
## plan coté



Dimensions en mm (inch)

- ① axe optique, émetteur
- ② axe optique, récepteur
- ③ point zéro de l'appareil
- ④ filetage de fixation M5
- ⑤ LED d'état [status]
- ⑥ Écran
- ⑦ Éléments de commande

## Schéma de raccordement Ethernet



## accessoires recommandés

Autres modèles d'appareil et accessoires → [www.sick.com/Dx100](http://www.sick.com/Dx100)

	description succincte	type	référence
réflecteurs et optique			
	<ul style="list-style-type: none"> <li><b>Description:</b> Plaque de réflecteur, bande réflecteur « Diamond Grade », 665 mm x 665 mm, matériau plaque de base : aluminium, à visser</li> <li><b>Température de fonctionnement:</b> -25 °C ... +65 °C</li> </ul>	PL560DG	1016806
	<ul style="list-style-type: none"> <li><b>Description:</b> Plaque de réflecteur, bande réflecteur « Diamond Grade », 330 mm x 330 mm, matériau plaque de base : aluminium, à visser</li> <li><b>Température de fonctionnement:</b> -34 °C ... +70 °C</li> </ul>	PL240DG	1017910
technique de fixation			
	<ul style="list-style-type: none"> <li><b>Description:</b> Unité d'ajustement pour Dx100, y compris matériel de fixation</li> <li><b>Matériau:</b> Acier</li> <li><b>Détails:</b> Acier galvanisé</li> </ul>	BEF-AH-DX100	2058653
connecteurs et câbles			
	<ul style="list-style-type: none"> <li><b>Description:</b> Câble capteur / actionneur, non blindé</li> <li><b>Mode de raccordement tête A:</b> Connecteur femelle, M12, 4 pôles, droit, Codage A</li> <li><b>Mode de raccordement tête B:</b> Extrémité de câble ouverte</li> <li><b>Type de signal:</b> Câble capteur / actionneur</li> <li><b>Câble:</b> 5 m, 4 fils, PVC</li> <li><b>Domaine d'utilisation:</b> Zones non sollicitées, Domaine de produit chimique</li> </ul>	YF2A14-050VB3X-LEAX	2096235
	<ul style="list-style-type: none"> <li><b>Mode de raccordement tête A:</b> Connecteur mâle, M12, 4 pôles, droit, Codage D</li> <li><b>Mode de raccordement tête B:</b> Extrémité de câble ouverte</li> <li><b>Type de signal:</b> Ethernet, PROFINET</li> <li><b>Câble:</b> 5 m, 4 fils, PUR, sans halogène</li> <li><b>Description:</b> Ethernet, blindé, PROFINET</li> <li><b>Domaine d'utilisation:</b> Mode chaîne porte-câble, Domaine de l'huile/des lubrifiants</li> </ul>	YM2D24-050PN1X-LEAX	2106172

## SICK EN BREF

SICK est l'un des principaux fabricants de capteurs et de solutions de détection intelligents pour les applications industrielles. Notre gamme unique de produits et de services vous fournit tous les outils dont vous avez besoin pour la gestion sûre et efficace de vos processus, la protection des personnes contre les accidents et la prévention des dommages environnementaux.

Nous possédons une vaste expérience dans de nombreux secteurs et connaissons vos processus et vos exigences. Nous sommes en mesure de vous proposer les capteurs intelligents qui répondent parfaitement à vos besoins. Nos solutions systèmes sont testées et améliorées dans des centres d'application situés en Europe, en Asie et en Amérique du Nord afin de satisfaire pleinement nos clients. Cette rigueur a fait de notre entreprise un fournisseur et partenaire de développement fiable.

Nous proposons également une gamme complète de services : les SICK LifeTime Services vous accompagnent tout au long du cycle de vie de vos machines et vous garantissent sécurité et productivité.

**C'est ainsi que nous concevons la détection intelligente.**

## DANS LE MONDE ENTIER, PRÈS DE CHEZ VOUS :

Interlocuteurs et autres sites sur → [www.sick.com](http://www.sick.com)