



# AS30-EBM534I220C00

AS30

CAPTEURS LINÉAIRES

**SICK**  
Sensor Intelligence.



illustration non contractuelle



### informations de commande

type	référence
AS30-EBM534I220C00	1095586

compris dans la livraison: REF-AX-002 (1)

Autres modèles d'appareil et accessoires → [www.sick.com/AS30](http://www.sick.com/AS30)

### caractéristiques techniques détaillées

#### Caractéristiques

<b>Principe du capteur</b>	Système de détection, Mode réflecteur
<b>Principe de fonctionnement</b>	Régulation de bord, positionner
<b>Principe de fonctionnement (réglage par défaut)</b>	Régulation de bord
<b>Forme du boîtier</b>	Moyen
<b>Dimensions (l x H x P)</b>	31 mm x 62 mm x 52,2 mm
<b>Source d'émission</b>	LED, blanc
<b>Taille du spot lumineux</b>	62,5 mm x 13,2 mm
<b>Longueur d'onde</b>	400 nm ... 700 nm
<b>Zone de fonctionnement</b>	90 mm ... 110 mm
<b>Plage de mesure</b>	30 mm
<b>Distance de détection</b>	≤ 100 mm
<b>Plus petit objet détectable (MDO)</b>	0,5 mm
<b>Linéarité (valeur de position)</b>	± 2 %
<b>Résolution</b>	1 µm
<b>Répétabilité</b>	0,05 mm <sup>1)</sup>
<b>Réglage</b>	IO-Link, Écran
<b>Mode d'apprentissage</b>	Détection des bords

<sup>1)</sup> Par rapport à la distance de détection.

	Détection de zone
<b>Durée de sortie</b>	1 ms
<b>Grandeurs caractéristiques relatives à la sécurité</b>	
MTTF <sub>D</sub>	271 années

<sup>1)</sup> Par rapport à la distance de détection.

## Interfaces

<b>IO-Link</b>	✓
VendorID	26
DeviceID HEX	0x80020B
DeviceID DEC	8389131
<b>Temps de cycle</b>	> 1,1 ms

## Électrique

<b>Tension d'alimentation</b>	18 V ... 30 V
<b>Ondulation résiduelle</b>	≤ 5 V <sup>1)</sup>
<b>Consommation</b>	< 3,1 W <sup>2)</sup>
<b>Durée d'initialisation</b>	0,48 s
<b>Fréquence de commutation</b>	500 Hz
<b>Sortie de commutation</b>	Push-pull : PNP/NPN
<b>Sortie de commutation (tension)</b>	Push-Pull : PNP/NPN HIGH = $U_V - < 3 \text{ V}$ / LOW : ≤ 3 V
<b>Sortie analogique</b>	4 mA ... 20 mA
<b>Résolution sortie analogique</b>	12 bit
<b>Débit de la sortie analogique</b>	1 ms
<b>Courant de sortie I<sub>max</sub></b>	< 100 mA
<b>Classe de protection</b>	III <sup>3)</sup>
<b>Protections électriques</b>	Raccordements U <sub>V</sub> protégés contre l'inversion de polarité Sortie Q protégée contre les courts-circuits Suppression des impulsions parasites
<b>Mode de raccordement</b>	Fiche M12, 5 pôles

<sup>1)</sup> Ne doit pas être supérieur ou inférieur aux valeurs de tolérance U<sub>V</sub>.

<sup>2)</sup> Sans charge.

<sup>3)</sup> I<sub>N</sub> = 2 A.

## Mécanique

<b>Matériau du boîtier</b>	Zinc moulé sous pression
<b>Matériau de l'optique</b>	Avec revêtement anti-réfléchissant
<b>Poids</b>	250 g

## Caractéristiques ambiantes

<b>Température de fonctionnement</b>	-10 °C ... +55 °C
<b>Température ambiante d'entreposage</b>	-25 °C ... +75 °C
<b>Résistance aux chocs</b>	Selon CEI 60068
<b>Indice de protection</b>	IP67

<b>Fichier UL n°</b>	NRKH.E181493 & NRKH7.E181493
----------------------	------------------------------

## Smart Task

<b>Désignation Smart Task</b>	Logique de base
<b>Fonction logique</b>	Direct ET OU Fenêtre
<b>Signal de commutation</b>	
Signal de commutation Q <sub>L1</sub>	Sortie de commutation
Signal de commutation Q <sub>L2</sub>	Sortie de commutation

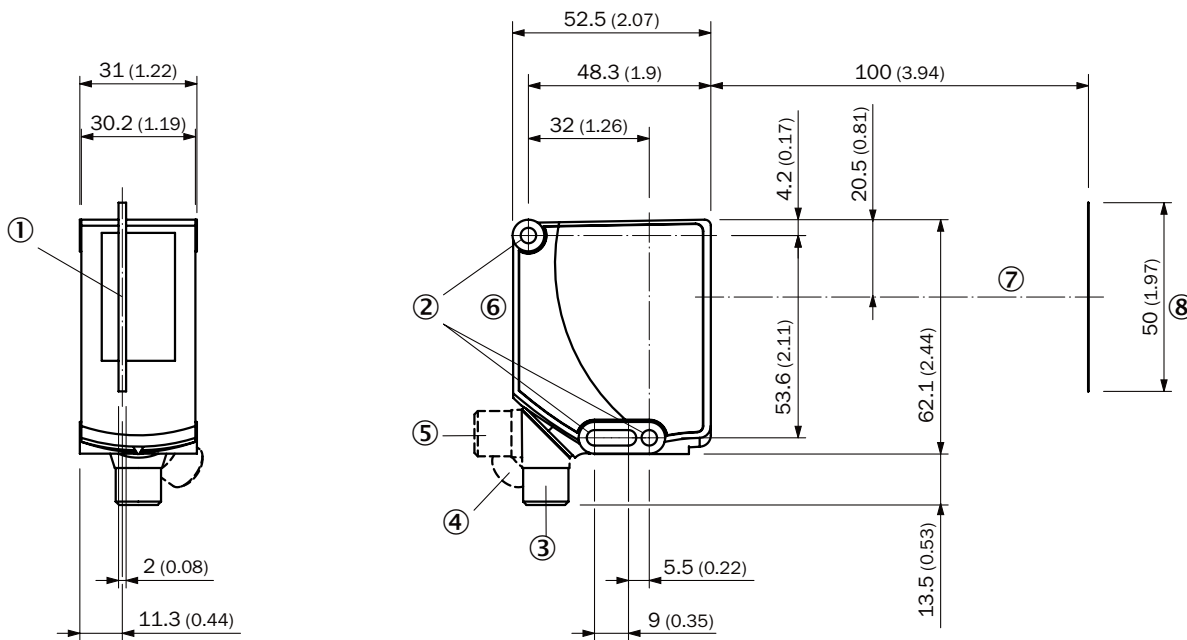
## Certifications

<b>EU declaration of conformity</b>	✓
<b>UK declaration of conformity</b>	✓
<b>ACMA declaration of conformity</b>	✓
<b>Moroccan declaration of conformity</b>	✓
<b>China RoHS</b>	✓
<b>cULus certificate</b>	✓
<b>IO-Link certificate</b>	✓
<b>Photobiological safety (IEC EN 62471)</b>	✓
<b>Information according to Art. 3 of Data Act (Regulation EU 2023/2854)</b>	✓

## Classifications

<b>ECLASS 5.0</b>	27270906
<b>ECLASS 5.1.4</b>	27270906
<b>ECLASS 6.0</b>	27270906
<b>ECLASS 6.2</b>	27270906
<b>ECLASS 7.0</b>	27270906
<b>ECLASS 8.0</b>	27270906
<b>ECLASS 8.1</b>	27270906
<b>ECLASS 9.0</b>	27270906
<b>ECLASS 10.0</b>	27270906
<b>ECLASS 11.0</b>	27270906
<b>ECLASS 12.0</b>	27270906
<b>ETIM 5.0</b>	EC001820
<b>ETIM 6.0</b>	EC001820
<b>ETIM 7.0</b>	EC001820
<b>ETIM 8.0</b>	EC001820
<b>UNSPSC 16.0901</b>	39121528

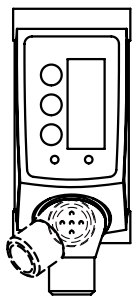
Plan coté AS30-xxx53xxxxxxx



Dimensions en mm (inch)

- ① Milieu champ de vision
- ② trou de fixation
- ③ Connecteur mâle, M12, état lors de la livraison
- ④ Connecteur mâle, M12, butée terminale droite
- ⑤ Connecteur mâle, M12, butée terminale gauche
- ⑥ Éléments d'affichage et de réglage
- ⑦ Axe optique
- ⑧ plage de vision

Éléments d'affichage et de réglage







### Schéma de raccordement Cd-435



### accessoires recommandés

Autres modèles d'appareil et accessoires → [www.sick.com/AS30](http://www.sick.com/AS30)

	description succincte	type	référence
<b>technique de fixation</b>			
	<ul style="list-style-type: none"> <li><b>Description:</b> Support pour film réfléchissant (étendue de la livraison AS30) ou réflecteur accessoire. Alignement et réglage faciles de la distance de détection correcte.</li> <li><b>Matériau:</b> Acier</li> <li><b>Détails:</b> Acier galvanisé</li> <li><b>Contenu de la livraison:</b> Support de réflecteur, jeu de vis pour AS30</li> <li><b>Convient pour:</b> AS30</li> </ul>	REFLECTORHOLDER SD100	2107379
	<ul style="list-style-type: none"> <li><b>Description:</b> Fixation pour le montage aisé de l'éclairage externe ELA comme rétro-éclairage. Convient à tous les AS30 avec la distance de détection de 100 mm.</li> <li><b>Matériau:</b> Acier</li> <li><b>Détails:</b> Acier galvanisé</li> <li><b>Contenu de la livraison:</b> Support de réflecteur, jeu de vis pour AS30</li> <li><b>Convient pour:</b> AS30, ELA</li> </ul>	SET FORK HOLDER ELA SD100	2134661
	<ul style="list-style-type: none"> <li><b>Description:</b> Plaque K pour support de serrage universel</li> <li><b>Matériau:</b> Acier</li> <li><b>Détails:</b> Acier galvanisé</li> <li><b>Contenu de la livraison:</b> Support de serrage universel (2022726), matériel de fixation</li> <li><b>Convient pour:</b> W11-2, W12-3, W14-2, W18-3, W23-2, W24-2, W27-3, W30, W32, W34, W36, PL50A, PL80A, P250, UC12, LUT3, KT2, KT5-2, KT8, CS8, DT2, DS30, DS40, W12-2 Laser, W16, W26, KT5</li> </ul>	BEF-KHS-K01	2022718
	<ul style="list-style-type: none"> <li><b>Matériau:</b> Aluminium</li> <li><b>Détails:</b> Aluminium</li> <li><b>Contenu de la livraison:</b> Avec matériel de fixation pour le capteur</li> <li><b>Convient pour:</b> Plaque d'adaptation pour AX20 à AS30</li> </ul>	BEF-AP-AS30	2124602
<b>connecteurs et câbles</b>			
	<ul style="list-style-type: none"> <li><b>Description:</b> Non blindé</li> <li><b>Mode de raccordement tête A:</b> Connecteur mâle, M12, 5 pôles, droit, Codage A</li> <li><b>Raccordement:</b> Borniers à vis</li> <li><b>Section du conducteur admissible:</b> ≤ 0,75 mm<sup>2</sup></li> <li><b>Remarque:</b> Pour technologie de bus de terrain</li> </ul>	STE-1205-G	6022083
	<ul style="list-style-type: none"> <li><b>Description:</b> Câble capteur / actionneur, non blindé</li> <li><b>Mode de raccordement tête A:</b> Connecteur femelle, M12, 5 pôles, droit, Codage A</li> <li><b>Mode de raccordement tête B:</b> Extrémité de câble ouverte</li> <li><b>Type de signal:</b> Câble capteur / actionneur</li> <li><b>Câble:</b> 5 m, 5 fils, PVC</li> <li><b>Domaine d'utilisation:</b> Zones non sollicitées, Domaine de produit chimique</li> </ul>	YF2A15-050VB5X-LEAX	2096240

	description succincte	type	référence
appareils réseau			
		SIG200-0A04I2200	1089794
		SIG200-0A0G12200	1102605
réflecteurs et optique			
	<ul style="list-style-type: none"> <li>• <b>Description:</b> Petits prismes, plan, adapté aux capteurs à laser</li> <li>• <b>Dimensions:</b> 75 mm 25 mm</li> <li>• <b>Température de fonctionnement:</b> -30 °C ... +65 °C</li> </ul>	PL25FA	5340878
modules d'intégration et adaptateurs			
		IOLA2US-01101 (SiLink2 Master)	1061790

## SICK EN BREF

SICK est l'un des principaux fabricants de capteurs et de solutions de détection intelligents pour les applications industrielles. Notre gamme unique de produits et de services vous fournit tous les outils dont vous avez besoin pour la gestion sûre et efficace de vos processus, la protection des personnes contre les accidents et la prévention des dommages environnementaux.

Nous possédons une vaste expérience dans de nombreux secteurs et connaissons vos processus et vos exigences. Nous sommes en mesure de vous proposer les capteurs intelligents qui répondent parfaitement à vos besoins. Nos solutions systèmes sont testées et améliorées dans des centres d'application situés en Europe, en Asie et en Amérique du Nord afin de satisfaire pleinement nos clients. Cette rigueur a fait de notre entreprise un fournisseur et partenaire de développement fiable.

Nous proposons également une gamme complète de services : les SICK LifeTime Services vous accompagnent tout au long du cycle de vie de vos machines et vous garantissent sécurité et productivité.

**C'est ainsi que nous concevons la détection intelligente.**

## DANS LE MONDE ENTIER, PRÈS DE CHEZ VOUS :

Interlocuteurs et autres sites sur → [www.sick.com](http://www.sick.com)