



AS30-EBM314I110ZZ

AS30

CAPTEURS LINÉAIRES

SICK
Sensor Intelligence.



illustration non contractuelle



informations de commande

type	référence
AS30-EBM314I110ZZZ	1095581

Autres modèles d'appareil et accessoires → www.sick.com/AS30

caractéristiques techniques détaillées

Caractéristiques

Principe du capteur	Système de détection
Principe de fonctionnement	Régulation de bord, positionner
Principe de fonctionnement (réglage par défaut)	Régulation de bord
Forme du boîtier	Moyen
Dimensions (l x H x P)	31 mm x 62 mm x 52,2 mm
Source d'émission	LED, blanc
Taille du spot lumineux	39 mm x 12,2 mm
Longueur d'onde	400 nm ... 700 nm
Zone de fonctionnement	20 mm ... 30 mm
Plage de mesure	30 mm
Distance de détection	≤ 25 mm
Plus petit objet détectable (MDO)	0,2 mm
Linéarité (valeur de position)	± 2 %
Résolution	0,1 mm
Répétabilité	0,2 mm ¹⁾
Réglage	IO-Link, Écran
Mode d'apprentissage	Détection des bords

¹⁾ Par rapport à la distance de détection.

	Détection de zone
Durée de sortie	1 ms
Grandeurs caractéristiques relatives à la sécurité	
MTTF _D	271 années

¹⁾ Par rapport à la distance de détection.

Interfaces

IO-Link	✓
VendorID	26
DeviceID HEX	0x800207
DeviceID DEC	8389127
Temps de cycle	> 1,1 ms

Électrique

Tension d'alimentation	18 V ... 30 V
Ondulation résiduelle	≤ 5 V ¹⁾
Consommation	< 3,1 W ²⁾
Durée d'initialisation	0,48 s
Fréquence de commutation	500 Hz
Sortie de commutation	Push-pull : PNP/NPN
Sortie de commutation (tension)	Push-Pull : PNP/NPN HIGH = $U_V - < 3 \text{ V}$ / LOW : ≤ 3 V
Sortie analogique	4 mA ... 20 mA
Résolution sortie analogique	12 bit
Débit de la sortie analogique	1 ms
Courant de sortie I_{max}	< 100 mA
Classe de protection	III ³⁾
Protections électriques	Raccordements U _V protégés contre l'inversion de polarité Sortie Q protégée contre les courts-circuits Suppression des impulsions parasites
Mode de raccordement	Fiche M12, 5 pôles

¹⁾ Ne doit pas être supérieur ou inférieur aux valeurs de tolérance U_V.

²⁾ Sans charge.

³⁾ I_N = 2 A.

Mécanique

Matériau du boîtier	Zinc moulé sous pression
Matériau de l'optique	Verre
Poids	250 g

Caractéristiques ambiantes

Température de fonctionnement	-10 °C ... +55 °C
Température ambiante d'entreposage	-25 °C ... +75 °C
Résistance aux chocs	Selon CEI 60068
Indice de protection	IP67

Fichier UL n°	NRKH.E181493 & NRKH7.E181493
----------------------	------------------------------

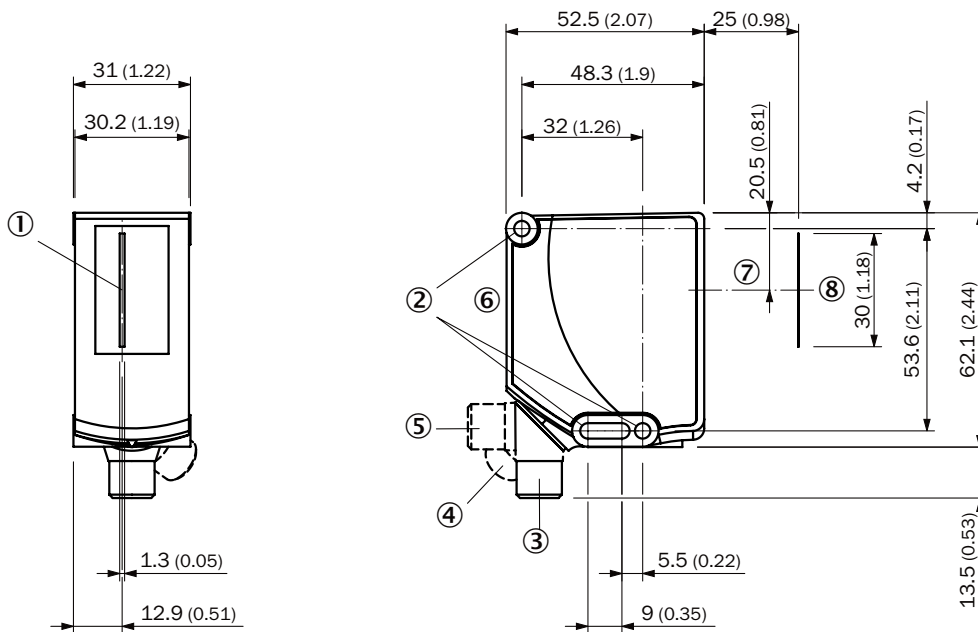
Certifications

EU declaration of conformity	✓
UK declaration of conformity	✓
ACMA declaration of conformity	✓
Moroccan declaration of conformity	✓
China RoHS	✓
cULus certificate	✓
IO-Link certificate	✓
Photobiological safety (IEC EN 62471)	✓
Information according to Art. 3 of Data Act (Regulation EU 2023/2854)	✓

Classifications

ECLASS 5.0	27270906
ECLASS 5.1.4	27270906
ECLASS 6.0	27270906
ECLASS 6.2	27270906
ECLASS 7.0	27270906
ECLASS 8.0	27270906
ECLASS 8.1	27270906
ECLASS 9.0	27270906
ECLASS 10.0	27270906
ECLASS 11.0	27270906
ECLASS 12.0	27270906
ETIM 5.0	EC001820
ETIM 6.0	EC001820
ETIM 7.0	EC001820
ETIM 8.0	EC001820
UNSPSC 16.0901	39121528

Plan coté AS30-xxx31xxxxxxx



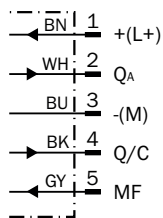
Dimensions en mm (inch)

- ① Milieu champ de vision
- ② trou de fixation
- ③ Connecteur mâle, M12, état lors de la livraison
- ④ Connecteur mâle, M12, butée terminale droite
- ⑤ Connecteur mâle, M12, butée terminale gauche
- ⑥ Éléments d'affichage et de réglage
- ⑦ Axe optique
- ⑧ plage de vision

Éléments d'affichage et de réglage





Schéma de raccordement Cd-435



accessoires recommandés

Autres modèles d'appareil et accessoires → www.sick.com/AS30

	description succincte	type	référence
technique de fixation			
	<ul style="list-style-type: none"> Description: Fixation pour le montage aisé de l'éclairage externe ELA comme rétro-éclairage. Convient à tous les AS30 Prime avec la distance de détection de 25 mm. Matériau: Acier Détails: Acier galvanisé Contenu de la livraison: Support de montage, Jeu de vis pour AS30 et ELA Convient pour: AS30, ELA, AS30 	SET FORK HOLDER ELA SD25	2134662
	<ul style="list-style-type: none"> Description: Plaque K pour support de serrage universel Matériau: Acier Détails: Acier galvanisé Contenu de la livraison: Support de serrage universel (2022726), matériel de fixation Convient pour: W11-2, W12-3, W14-2, W18-3, W23-2, W24-2, W27-3, W30, W32, W34, W36, PL50A, PL80A, P250, UC12, LUT3, KT2, KT5-2, KT8, CS8, DT2, DS30, DS40, W12-2 Laser, W16, W26, KT5 	BEF-KHS-K01	2022718
	<ul style="list-style-type: none"> Matériau: Aluminium Détails: Aluminium Contenu de la livraison: Avec matériel de fixation pour le capteur Convient pour: Plaque d'adaptation pour AX20 à AS30 	BEF-AP-AS30	2124602
connecteurs et câbles			
	<ul style="list-style-type: none"> Description: Non blindé Mode de raccordement tête A: Connecteur mâle, M12, 5 pôles, droit, Codage A Raccordement: Borniers à vis Section du conducteur admissible: ≤ 0,75 mm² Remarque: Pour technologie de bus de terrain 	STE-1205-G	6022083
	<ul style="list-style-type: none"> Description: Câble capteur / actionneur, non blindé Mode de raccordement tête A: Connecteur femelle, M12, 5 pôles, droit, Codage A Mode de raccordement tête B: Extrémité de câble ouverte Type de signal: Câble capteur / actionneur Câble: 5 m, 5 fils, PVC Domaine d'utilisation: Zones non sollicitées, Domaine de produit chimique 	YF2A15-050VB5X-LEAX	2096240

	description succincte	type	référence
appareils réseau			
		SIG200-0A0412200	1089794
		SIG200-0A0G12200	1102605

SICK EN BREF

SICK est l'un des principaux fabricants de capteurs et de solutions de détection intelligents pour les applications industrielles. Notre gamme unique de produits et de services vous fournit tous les outils dont vous avez besoin pour la gestion sûre et efficace de vos processus, la protection des personnes contre les accidents et la prévention des dommages environnementaux.

Nous possédons une vaste expérience dans de nombreux secteurs et connaissons vos processus et vos exigences. Nous sommes en mesure de vous proposer les capteurs intelligents qui répondent parfaitement à vos besoins. Nos solutions systèmes sont testées et améliorées dans des centres d'application situés en Europe, en Asie et en Amérique du Nord afin de satisfaire pleinement nos clients. Cette rigueur a fait de notre entreprise un fournisseur et partenaire de développement fiable.

Nous proposons également une gamme complète de services : les SICK LifeTime Services vous accompagnent tout au long du cycle de vie de vos machines et vous garantissent sécurité et productivité.

C'est ainsi que nous concevons la détection intelligente.

DANS LE MONDE ENTIER, PRÈS DE CHEZ VOUS :

Interlocuteurs et autres sites sur → www.sick.com