



MQ10-60APSKQDS03

MQB

CAPTEURS MAGNÉTIQUES

SICK
Sensor Intelligence.



illustration non contractuelle



informations de commande

type	référence
MQ10-60APSKQDS03	1094760

Autres modèles d'appareil et accessoires → www.sick.com/MQB

caractéristiques techniques détaillées

Caractéristiques

Forme	Rectangulaire
Dimensions (l x H x P)	10 mm x 28 mm x 16 mm
Distance de commutation S_n	0 mm ... 60 mm ¹⁾
Portée sécurisée S_a	48,6 mm
Sensibilité de réponse nominale	1 mT
Fréquence de commutation	1.000 Hz
Mode de raccordement	Câble avec connecteur mâle M12, 3 pôles, 0,4 m ^{2) 3)}
Sortie de commutation	PNP
Détail sortie de commutation	PNP
Fonction de sortie	Contact NO
Versión électrique	CC 3 fils
Indice de protection	IP67 ⁴⁾
Caractéristiques spécifiques	Connecteur mâle en acier inoxydable

¹⁾ Distance de commutation en rapport avec le montage dans des matériaux non magnétisables avec aimant MAG-3010-B (M4.0).

²⁾ Ne pas déformer le câble si la température est inférieure à 0 °C.

³⁾ Connecteur mâle en acier inoxydable.

⁴⁾ Selon EN 60529.

Mécanique/électronique

Tension d'alimentation	10 V DC ... 30 V DC
Ondulation résiduelle	≤ 10 % ¹⁾
Chute de tension	≤ 1,5 V ²⁾

¹⁾ De U_V .

²⁾ Pour I_a max.

³⁾ Non actionné.

⁴⁾ De S_r , (UV et T_a constantes).

Consommation	5 mA ³⁾
Durée d'initialisation	26 ms
Hystérésis	1 % ... 10 %
Reproductibilité	≤ 1 % ⁴⁾
Dérive de température (de S_r)	± 10 %
CEM	Selon EN 60947-5-2
Courant permanent I_a	≤ 200 mA
Matériau du câble	PUR
Protection contre l'inversion de polarité	Oui
Protection contre les courts-circuits	Oui
Suppression d'impulsion à la mise sous tension	✓
Immunité aux chocs et aux vibrations	30 g, 11 ms / 10 ... 55 Hz, 1 mm
Température de fonctionnement	-30 °C ... +75 °C
Matériau du boîtier	Plastique, VISTAL®
Matériau, surface active	Plastique, VISTAL®

¹⁾ De U_v.

²⁾ Pour I_a max.

³⁾ Non actionné.

⁴⁾ De S_r, (U_v et T_a constantes).

Certifications

EU declaration of conformity	✓
UK declaration of conformity	✓
Moroccan declaration of conformity	✓
China RoHS	✓

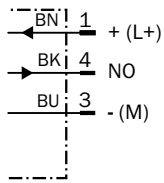
Classifications

ECLASS 5.0	27270104
ECLASS 5.1.4	27270104
ECLASS 6.0	27270104
ECLASS 6.2	27270104
ECLASS 7.0	27270104
ECLASS 8.0	27270104
ECLASS 8.1	27270104
ECLASS 9.0	27270104
ECLASS 10.0	27270104
ECLASS 11.0	27270104
ECLASS 12.0	27274301
ETIM 5.0	EC002544
ETIM 6.0	EC002544
ETIM 7.0	EC002544
ETIM 8.0	EC002544

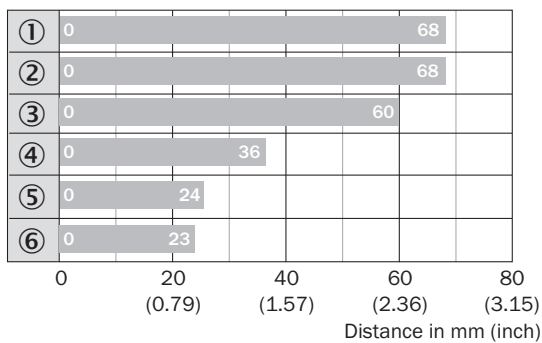
UNSPSC 16.0901

39122230

Schéma de raccordement Cd-002



distance de commutation



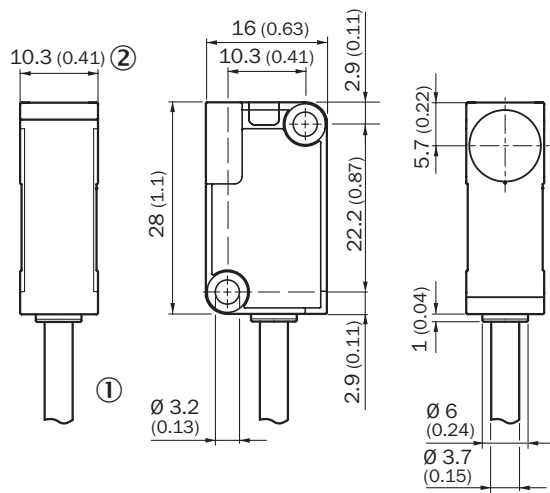
■ Max. sensing range S_n , flush or non-flush installation, non-magnetizable material

Magnet type

Part no.

①	MAG-3315-B (M 5.1)	7902086
②	MAG-3015-B (M 5.0)	7901786
③	MAG-3010-B (M 4.0)	7901785
④	MAG-2006-B (M 3.0)	7901784
⑤	MAG-0625-A (M 2.0)	7901783
⑥	MAG-1003-S (M 1.0)	7901782

Plan coté MQ10, câble avec connecteur mâle




Dimensions en mm (inch)

- ① Raccordement
- ② LED d'état 270°

accessoires recommandés

Autres modèles d'appareil et accessoires → www.sick.com/MQB

	description succincte	type	référence
connecteurs et câbles			
	<ul style="list-style-type: none"> Mode de raccordement tête A: Connecteur femelle, M8, 3 pôles, droit, Codage A Mode de raccordement tête B: Extrémité de câble ouverte Type de signal: Câble capteur / actionneur Câble: 2 m, 3 fils, PVC Description: Câble capteur / actionneur, non blindé Domaine d'utilisation: Zones non sollicitées, Domaine de produit chimique 	YF8U13-020VA1X-LEAX	2095860
	<ul style="list-style-type: none"> Mode de raccordement tête A: Connecteur femelle, M8, 3 pôles, droit, Codage A Mode de raccordement tête B: Extrémité de câble ouverte Type de signal: Câble capteur / actionneur Câble: 5 m, 3 fils, PVC Description: Câble capteur / actionneur, non blindé Domaine d'utilisation: Zones non sollicitées, Domaine de produit chimique 	YF8U13-050VA1X-LEAX	2095884
	<ul style="list-style-type: none"> Mode de raccordement tête A: Connecteur femelle, M8, 3 pôles, coudé, Codage A Mode de raccordement tête B: Extrémité de câble ouverte Type de signal: Câble capteur / actionneur Câble: 2 m, 3 fils, PVC Description: Câble capteur / actionneur, non blindé Domaine d'utilisation: Zones non sollicitées, Domaine de produit chimique 	YG8U13-020VA1X-LEAX	2096165
	<ul style="list-style-type: none"> Mode de raccordement tête A: Connecteur femelle, M8, 3 pôles, coudé, Codage A Mode de raccordement tête B: Extrémité de câble ouverte Type de signal: Câble capteur / actionneur Câble: 5 m, 3 fils, PVC Description: Câble capteur / actionneur, non blindé Domaine d'utilisation: Zones non sollicitées, Domaine de produit chimique 	YG8U13-050VA1X-LEAX	2096166
	<ul style="list-style-type: none"> Mode de raccordement tête A: Connecteur femelle, M8, 3 pôles, droit, Codage A Mode de raccordement tête B: Extrémité de câble ouverte Type de signal: Câble capteur / actionneur Câble: 2 m, 3 fils, PUR, sans halogène Description: Câble capteur / actionneur, non blindé Domaine d'utilisation: Mode chaîne porte-câble, Domaine de l'huile/des lubrifiants, robots, Mode chaîne porte-câble 	YF8U13-020UA1X-LEAX	2094782
	<ul style="list-style-type: none"> Mode de raccordement tête A: Connecteur femelle, M8, 3 pôles, droit, Codage A Mode de raccordement tête B: Extrémité de câble ouverte Type de signal: Câble capteur / actionneur Câble: 5 m, 3 fils, PUR, sans halogène Description: Câble capteur / actionneur, non blindé Domaine d'utilisation: Mode chaîne porte-câble, Domaine de l'huile/des lubrifiants, robots, Mode chaîne porte-câble 	YF8U13-050UA1X-LEAX	2094788
	<ul style="list-style-type: none"> Mode de raccordement tête A: Connecteur femelle, M8, 3 pôles, coudé, Codage A Mode de raccordement tête B: Extrémité de câble ouverte Type de signal: Câble capteur / actionneur Câble: 2 m, 3 fils, PUR, sans halogène Description: Câble capteur / actionneur, non blindé Domaine d'utilisation: Mode chaîne porte-câble, Domaine de l'huile/des lubrifiants, robots, Mode chaîne porte-câble 	YG8U13-020UA1X-LEAX	2094794
	<ul style="list-style-type: none"> Mode de raccordement tête A: Connecteur femelle, M8, 3 pôles, coudé, Codage A Mode de raccordement tête B: Extrémité de câble ouverte Type de signal: Câble capteur / actionneur Câble: 5 m, 3 fils, PUR, sans halogène Description: Câble capteur / actionneur, non blindé Domaine d'utilisation: Mode chaîne porte-câble, Domaine de l'huile/des lubrifiants, robots, Mode chaîne porte-câble 	YG8U13-050UA1X-LEAX	2095586
	<ul style="list-style-type: none"> Mode de raccordement tête A: Connecteur femelle, M8, 3 pôles, coudé, Codage A Mode de raccordement tête B: Extrémité de câble ouverte Type de signal: Câble capteur / actionneur Câble: 0,6 m, 3 fils, PUR, sans halogène Description: Câble capteur / actionneur, non blindé Domaine d'utilisation: Mode chaîne porte-câble, Domaine de l'huile/des lubrifiants, robots, Mode chaîne porte-câble 	YG8U13-C60UA1XLEAX	2145889
	<ul style="list-style-type: none"> Mode de raccordement tête A: Connecteur femelle, M8, 3 pôles, coudé, Codage A Mode de raccordement tête B: Extrémité de câble ouverte Type de signal: Câble capteur / actionneur Câble: 3 m, 3 fils, PUR, sans halogène Description: Câble capteur / actionneur, non blindé 	YG8U13-030UA1X-LEAX	2145891

	description succincte	type	référence
	<ul style="list-style-type: none">• Domaine d'utilisation: Mode chaîne porte-câble, Domaine de l'huile/des lubrifiants, robots, Mode chaîne porte-câble		
	<ul style="list-style-type: none">• Mode de raccordement tête A: Connecteur femelle, M8, 3 pôles, droit, Codage A• Mode de raccordement tête B: Extrémité de câble ouverte• Type de signal: Câble capteur / actionneur• Câble: 0,6 m, 3 fils, PVC• Description: Câble capteur / actionneur, non blindé• Domaine d'utilisation: Zones non sollicitées, Domaine de produit chimique	YF8U13- C60VA1XLEAX	2146368

SICK EN BREF

SICK est l'un des principaux fabricants de capteurs et de solutions de détection intelligents pour les applications industrielles. Notre gamme unique de produits et de services vous fournit tous les outils dont vous avez besoin pour la gestion sûre et efficace de vos processus, la protection des personnes contre les accidents et la prévention des dommages environnementaux.

Nous possédons une vaste expérience dans de nombreux secteurs et connaissons vos processus et vos exigences. Nous sommes en mesure de vous proposer les capteurs intelligents qui répondent parfaitement à vos besoins. Nos solutions systèmes sont testées et améliorées dans des centres d'application situés en Europe, en Asie et en Amérique du Nord afin de satisfaire pleinement nos clients. Cette rigueur a fait de notre entreprise un fournisseur et partenaire de développement fiable.

Nous proposons également une gamme complète de services : les SICK LifeTime Services vous accompagnent tout au long du cycle de vie de vos machines et vous garantissent sécurité et productivité.

C'est ainsi que nous concevons la détection intelligente.

DANS LE MONDE ENTIER, PRÈS DE CHEZ VOUS :

Interlocuteurs et autres sites sur → www.sick.com