



M2C-SX0340LA10

deTem

BARRIÈRES PHOTOÉLECTRIQUES DE SÉCURITÉ MULTIFAISCEAUX

SICK
Sensor Intelligence.



informations de commande

| type | référence |
|----------------|-----------|
| M2C-SX0340LA10 | 1093900 |

Autres modèles d'appareil et accessoires → www.sick.com/deTem

illustration non contractuelle



caractéristiques techniques détaillées

Caractéristiques

| | |
|------------------------------------|--|
| Version du produit | deTem2 Core Ex II 3GD |
| Domaine d'utilisation | Zones explosibles |
| Homologations Ex | ATEX pour le gaz : II 3G Ex ec op is IIC T4 Gc ATEX pour la poussière : II 3D Ex tc IIIC T135 °C Dc |
| Principe de fonctionnement | Émetteur / récepteur |
| Pièce du système | Émetteur |
| Portée | 17 m |
| Longueur du trajet lumineux | Standard 0,5 m ... 17 m |
| Nombre de faisceaux | 3 |
| Entraxe des faisceaux | 400 mm |
| Temps de réponse | 20 ms |
| Synchronisation | Synchronisation optique |
| Contenu de la livraison | Émetteur |

Grandeurs caractéristiques relatives à la sécurité

| | |
|---|---------------------------|
| Type | Type 2 (CEI 61496-1) |
| Niveau d'intégrité de la sécurité | SIL 1 (CEI 61508) |
| Catégorie | Catégorie 2 (ISO 13849-1) |
| Niveau de performance | PL c (ISO 13849-1) |
| PFH_D (probabilité moyenne d'une défaillance dangereuse par heure) | 3×10^{-9} |
| T_M (durée d'utilisation) | 20 années (ISO 13849-1) |

| | |
|---------------------------------------|---|
| Etat sécurisé en cas de défaut | Au moins une OSSD est à l'état INACTIF. |
|---------------------------------------|---|

Interfaces

| | |
|--------------------------------|--------------------|
| Raccordement du système | Fiche M12, 5 pôles |
| Éléments d'affichage | LEDs |

Électrique

| | |
|--|---|
| Classe de protection | III (IEC 61140) |
| Tension d'alimentation U_V | 24 V DC (19,2 V DC ... 28,8 V DC) ¹⁾ |
| Ondulation résiduelle | $\leq 10\%$ ²⁾ |
| Consommation | ≤ 50 mA |
| Puissance absorbée | $\leq 1,44$ W (DC) |

¹⁾ L'alimentation électrique externe de l'appareil doit être conforme à la norme EN 60204-1 et par conséquent supporter des microcoupures secteur de 20 ms. Des blocs d'alimentation conformes sont disponibles chez SICK en tant qu'accessoires.

²⁾ Dans les limites de U_V .

Mécanique

| | |
|-----------------------------------|-----------------------------|
| Dimensions | Voir le plan coté |
| Section du boîtier | 38,7 mm x 45,6 mm |
| Matériau | |
| | Boîtier |
| | Profil en aluminium extrudé |
| Poids | 800 g (± 50 g) |
| Rayon de courbure du câble | |
| | En position fixe |
| | > 12 x diamètre de câble |
| | En mouvement |
| | > 15 x diamètre de câble |

Caractéristiques ambiantes

| | |
|--------------------------------|---|
| Indice de protection | IP65 (CEI 60529) IP67 (CEI 60529) |
| Température de service | 0 °C ... +55 °C |
| Température de stockage | -30 °C ... +70 °C |
| Humidité de l'air | 15 % ... 95 %, sans condensation |
| Immunité aux vibrations | 5 ... 150 Hz, 3,5 mm / 1 g (EN 60068-2-6) |
| Immunité aux chocs | 15 g / 6 ms (EN 60068-2-27) |
| Classe | 3M4 (IEC TR 60721-4-3) |

Autres informations

| | |
|------------------------|------------------------------------|
| Type de lumière | Proche infrarouge (NIR), invisible |
|------------------------|------------------------------------|

Certifications

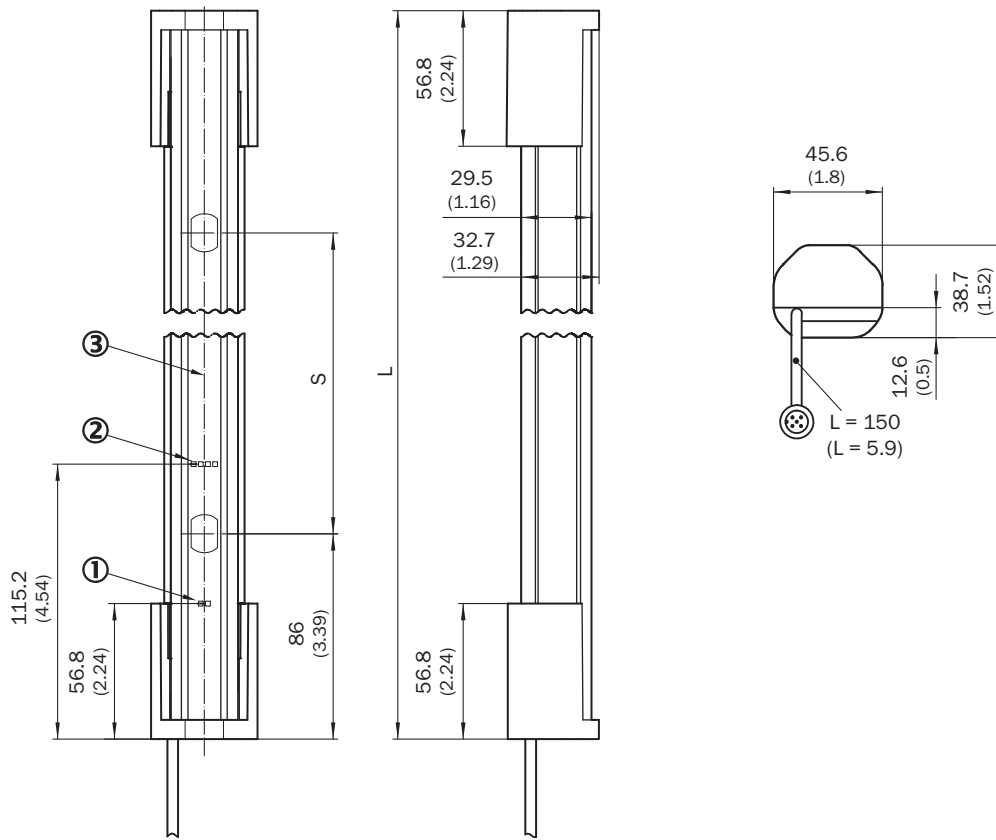
| | |
|---|---|
| EU declaration of conformity | ✓ |
| UK declaration of conformity | ✓ |
| ACMA declaration of conformity | ✓ |
| Moroccan declaration of conformity | ✓ |
| China RoHS | ✓ |
| UK-Type-Examination approval | ✓ |
| IECEX certificate | ✓ |

| | |
|--|---|
| ULus approval | ✓ |
| cUL approval | ✓ |
| EC-Type-Examination approval | ✓ |
| China EX Type-Examination certificate | ✓ |
| Information according to Art. 3 of Data Act (Regulation EU 2023/2854) | ✓ |

Classifications

| | |
|-----------------------|----------|
| ECLASS 5.0 | 27272703 |
| ECLASS 5.1.4 | 27272703 |
| ECLASS 6.0 | 27272703 |
| ECLASS 6.2 | 27272703 |
| ECLASS 7.0 | 27272703 |
| ECLASS 8.0 | 27272703 |
| ECLASS 8.1 | 27272703 |
| ECLASS 9.0 | 27272703 |
| ECLASS 10.0 | 27272703 |
| ECLASS 11.0 | 27272703 |
| ECLASS 12.0 | 27272703 |
| ETIM 5.0 | EC001832 |
| ETIM 6.0 | EC001832 |
| ETIM 7.0 | EC001832 |
| ETIM 8.0 | EC001832 |
| UNSPSC 16.0901 | 46171620 |

Plan coté



Dimensions en mm (inch)



- ① afficheur d'état
- ② Indicateur d'alignement
- ③ axe optique

| Nombre de faisceaux | Entraxe des faisceaux S | Longueur L |
|---------------------|-------------------------|--------------|
| 2 | 500 (19.69) | 672 (26.46) |
| 3 | 400 (15.75) | 972 (38.27) |
| 4 | 300 (11.81) | 1,072 (42.2) |

accessoires recommandés

Autres modèles d'appareil et accessoires → www.sick.com/deTem

| | description succincte | type | référence |
|---|--|---------------|-----------|
| Relais de sécurité | | | |
|  | <ul style="list-style-type: none"> • Applications: Unité d'évaluation • Types de capteur compatibles: Capteurs de sécurité avec OSSD • Mode de raccordement: Connecteur frontal avec blocs de jonction à ressorts • Fonction de réarmement: oui • Contrôle des contacteurs commandés (EDM): Intégré • Sorties: 2 canaux de commande sûrs (sécurisés), 2 sorties d'état (non sécurisées), 1 sortie d'impulsions de test (non sécurisée) • Largeur du boîtier: 18 mm | RLY3-OSSD200 | 1085344 |
|  | <ul style="list-style-type: none"> • Applications: Unité d'évaluation • Types de capteur compatibles: Capteurs de sécurité avec OSSD • Mode de raccordement: Connecteur frontal avec blocs de jonction à ressorts • Fonction de réarmement: oui • Contrôle des contacteurs commandés (EDM): Intégré • Sorties: 3 canaux de commande sûrs (sécurisés), 2 sorties d'état (non sécurisées), 1 sortie d'impulsions de test (non sécurisée) • Largeur du boîtier: 18 mm | RLY3-OSSD300 | 1099969 |
| technique de fixation | | | |
|  | <ul style="list-style-type: none"> • Description: Fixation QuickFix pour 2 appareils (p. ex. émetteur ou récepteur) • Matériau: Plastique • Détails: Plastique • Unité d'emballage: 4 pièce | BEF-3SHABPKU4 | 2098710 |
|  | <ul style="list-style-type: none"> • Description: Fixation FlexFix, pour 2 appareils (p. ex. émetteur ou récepteur), alignable ± 15°, vis M5 incluse • Matériau: Plastique • Détails: Plastique • Unité d'emballage: 4 pièce | BEF-1SHABPKU4 | 2066614 |

| | description succincte | type | référence |
|---|--|---------------------|-----------|
| connecteurs et câbles | | | |
|  | <ul style="list-style-type: none"> Description: Non blindé Mode de raccordement tête A: Connecteur femelle, M12, 5 pôles, Codage A Mode de raccordement tête B: Connecteur femelle, M12, 5 pôles, Codage A Mode de raccordement tête C: Connecteur mâle, M12, 5 pôles, Codage A | DSC-1205T000025KMC | 6030664 |
|  | <ul style="list-style-type: none"> Description: Câble capteur / actionneur, non blindé Mode de raccordement tête A: Connecteur femelle, M12, 5 pôles, droit, Codage A Mode de raccordement tête B: Connecteur mâle, M12, 5 pôles, droit, Codage A Type de signal: Câble capteur / actionneur Câble: 2 m, 5 fils, PUR, sans halogène Domaine d'utilisation: Mode chaîne porte-câble, Domaine de l'huile/des lubrifiants, robots, Mode chaîne porte-câble | YF2A15-020UB5M2A15 | 2096009 |
|  | <ul style="list-style-type: none"> Description: Câble capteur / actionneur, non blindé Mode de raccordement tête A: Connecteur femelle, M12, 5 pôles, droit, Codage A Mode de raccordement tête B: Connecteur mâle, M12, 5 pôles, droit, Codage A Type de signal: Câble capteur / actionneur Câble: 5 m, 5 fils, PUR, sans halogène Domaine d'utilisation: Mode chaîne porte-câble, Domaine de l'huile/des lubrifiants, robots, Mode chaîne porte-câble | YF2A15-050UB5M2A15 | 2096010 |
|  | <ul style="list-style-type: none"> Description: Câble capteur / actionneur, non blindé Mode de raccordement tête A: Connecteur femelle, M12, 5 pôles, droit, Codage A Mode de raccordement tête B: Connecteur mâle, M12, 5 pôles, droit, Codage A Type de signal: Câble capteur / actionneur Câble: 10 m, 5 fils, PUR, sans halogène Domaine d'utilisation: Mode chaîne porte-câble, Domaine de l'huile/des lubrifiants, robots, Mode chaîne porte-câble | YF2A15-100UB5M2A15 | 2096011 |
|  | <ul style="list-style-type: none"> Description: Câble capteur / actionneur, non blindé Mode de raccordement tête A: Connecteur femelle, M12, 5 pôles, droit, Codage A Mode de raccordement tête B: Extrémité de câble ouverte Type de signal: Câble capteur / actionneur Câble: 2 m, 5 fils, PUR, sans halogène Domaine d'utilisation: Mode chaîne porte-câble, Domaine de l'huile/des lubrifiants, robots, Mode chaîne porte-câble | YF2A15-020UB5X-LEAX | 2095617 |
|  | <ul style="list-style-type: none"> Description: Câble capteur / actionneur, non blindé Mode de raccordement tête A: Connecteur femelle, M12, 5 pôles, droit, Codage A Mode de raccordement tête B: Extrémité de câble ouverte Type de signal: Câble capteur / actionneur Câble: 5 m, 5 fils, PUR, sans halogène Domaine d'utilisation: Mode chaîne porte-câble, Domaine de l'huile/des lubrifiants, robots, Mode chaîne porte-câble | YF2A15-050UB5X-LEAX | 2095618 |
|  | <ul style="list-style-type: none"> Description: Câble capteur / actionneur, non blindé Mode de raccordement tête A: Connecteur femelle, M12, 5 pôles, droit, Codage A Mode de raccordement tête B: Extrémité de câble ouverte Type de signal: Câble capteur / actionneur Câble: 10 m, 5 fils, PUR, sans halogène Domaine d'utilisation: Mode chaîne porte-câble, Domaine de l'huile/des lubrifiants, robots, Mode chaîne porte-câble | YF2A15-100UB5X-LEAX | 2095619 |

SICK EN BREF

SICK est l'un des principaux fabricants de capteurs et de solutions de détection intelligents pour les applications industrielles. Notre gamme unique de produits et de services vous fournit tous les outils dont vous avez besoin pour la gestion sûre et efficace de vos processus, la protection des personnes contre les accidents et la prévention des dommages environnementaux.

Nous possédons une vaste expérience dans de nombreux secteurs et connaissons vos processus et vos exigences. Nous sommes en mesure de vous proposer les capteurs intelligents qui répondent parfaitement à vos besoins. Nos solutions systèmes sont testées et améliorées dans des centres d'application situés en Europe, en Asie et en Amérique du Nord afin de satisfaire pleinement nos clients. Cette rigueur a fait de notre entreprise un fournisseur et partenaire de développement fiable.

Nous proposons également une gamme complète de services : les SICK LifeTime Services vous accompagnent tout au long du cycle de vie de vos machines et vous garantissent sécurité et productivité.

C'est ainsi que nous concevons la détection intelligente.

DANS LE MONDE ENTIER, PRÈS DE CHEZ VOUS :

Interlocuteurs et autres sites sur → www.sick.com