



M2C-SX0250LA10

deTem

BARRIÈRES PHOTOÉLECTRIQUES DE SÉCURITÉ MULTIFAISCEAUX

SICK
Sensor Intelligence.



informations de commande

type	référence
M2C-SX0250LA10	1093813

Autres modèles d'appareil et accessoires → www.sick.com/deTem

illustration non contractuelle



caractéristiques techniques détaillées

Caractéristiques

Version du produit	deTem2 Core Ex II 3GD
Domaine d'utilisation	Zones explosibles
Homologations Ex	ATEX pour le gaz : II 3G Ex ec op is IIC T4 Gc ATEX pour la poussière : II 3D Ex tc IIIC T135 °C Dc
Principe de fonctionnement	Émetteur / récepteur
Pièce du système	Émetteur
Portée	17 m
Longueur du trajet lumineux	Standard 0,5 m ... 17 m
Nombre de faisceaux	2
Entraxe des faisceaux	500 mm
Temps de réponse	20 ms
Synchronisation	Synchronisation optique
Contenu de la livraison	Émetteur

Grandeurs caractéristiques relatives à la sécurité

Type	Type 2 (CEI 61496-1)
Niveau d'intégrité de la sécurité	SIL 1 (CEI 61508)
Catégorie	Catégorie 2 (ISO 13849-1)
Niveau de performance	PL c (ISO 13849-1)
PFH_D (probabilité moyenne d'une défaillance dangereuse par heure)	3×10^{-9}
T_M (durée d'utilisation)	20 années (ISO 13849-1)

Etat sécurisé en cas de défaut	Au moins une OSSD est à l'état INACTIF.
---------------------------------------	---

Interfaces

Raccordement du système	Fiche M12, 5 pôles
Éléments d'affichage	LEDs

Électrique

Classe de protection	III (IEC 61140)
Tension d'alimentation U_V	24 V DC (19,2 V DC ... 28,8 V DC) ¹⁾
Ondulation résiduelle	$\leq 10\%$ ²⁾
Consommation	≤ 50 mA
Puissance absorbée	$\leq 1,44$ W (DC)

¹⁾ L'alimentation électrique externe de l'appareil doit être conforme à la norme EN 60204-1 et par conséquent supporter des microcoupures secteur de 20 ms. Des blocs d'alimentation conformes sont disponibles chez SICK en tant qu'accessoires.

²⁾ Dans les limites de U_V .

Mécanique

Dimensions	Voir le plan coté
Section du boîtier	38,7 mm x 45,6 mm
Matériau	
	Boîtier
	Profil en aluminium extrudé
Poids	560 g (± 50 g)
Rayon de courbure du câble	
	En position fixe
	> 12 x diamètre de câble
	En mouvement
	> 15 x diamètre de câble

Caractéristiques ambiantes

Indice de protection	IP65 (CEI 60529) IP67 (CEI 60529)
Température de service	0 °C ... +55 °C
Température de stockage	-30 °C ... +70 °C
Humidité de l'air	15 % ... 95 %, sans condensation
Immunité aux vibrations	5 ... 150 Hz, 3,5 mm / 1 g (EN 60068-2-6)
Immunité aux chocs	15 g / 6 ms (EN 60068-2-27)
Classe	3M4 (IEC TR 60721-4-3)

Autres informations

Type de lumière	Proche infrarouge (NIR), invisible
------------------------	------------------------------------

Classifications

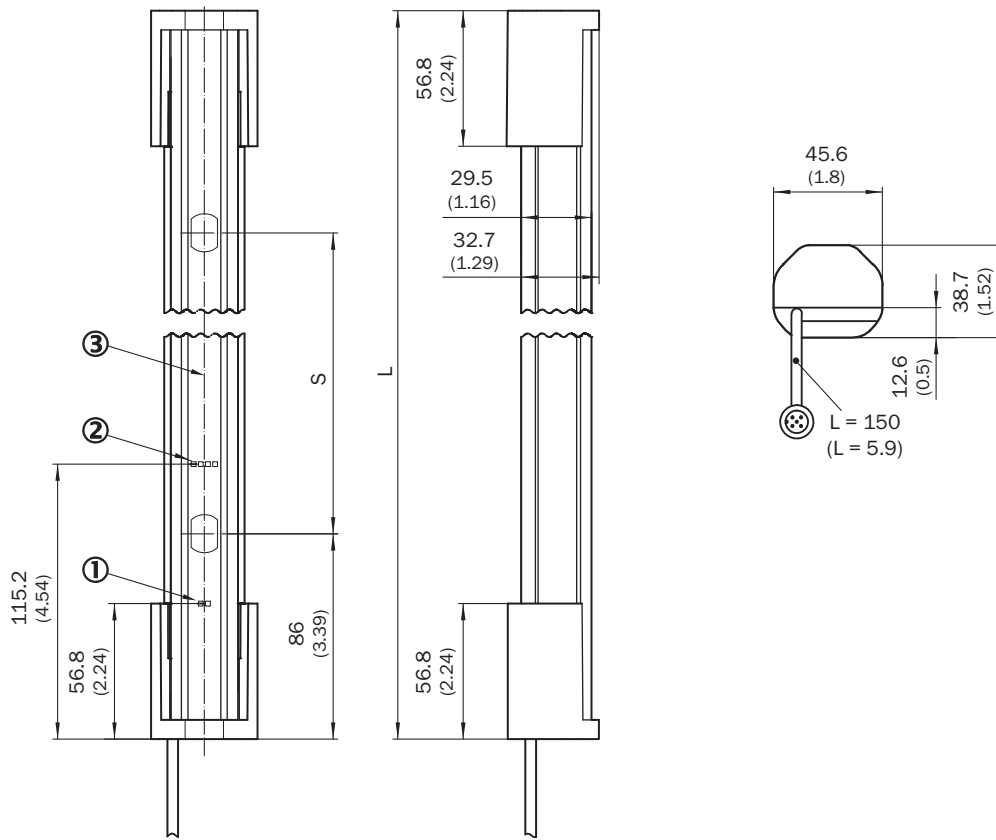
ECLASS 5.0	27272703
ECLASS 5.1.4	27272703
ECLASS 6.0	27272703
ECLASS 6.2	27272703
ECLASS 7.0	27272703
ECLASS 8.0	27272703
ECLASS 8.1	27272703

ECLASS 9.0	27272703
ECLASS 10.0	27272703
ECLASS 11.0	27272703
ECLASS 12.0	27272703
ETIM 5.0	EC001832
ETIM 6.0	EC001832
ETIM 7.0	EC001832
ETIM 8.0	EC001832
UNSPSC 16.0901	46171620

Certifications

EU declaration of conformity	✓
UK declaration of conformity	✓
ACMA declaration of conformity	✓
Moroccan declaration of conformity	✓
China RoHS	✓
UK-Type-Examination approval	✓
IECEx certificate	✓
ULus approval	✓
cUL approval	✓
EC-Type-Examination approval	✓
China EX Type-Examination certificate	✓
Information according to Art. 3 of Data Act (Regulation EU 2023/2854)	✓

Plan coté



Dimensions en mm (inch)



- ① afficheur d'état
- ② Indicateur d'alignement
- ③ axe optique

Nombre de faisceaux	Entraxe des faisceaux S	Longueur L
2	500 (19.69)	672 (26.46)
3	400 (15.75)	972 (38.27)
4	300 (11.81)	1,072 (42.2)

accessoires recommandés

Autres modèles d'appareil et accessoires → www.sick.com/deTem

	description succincte	type	référence
Relais de sécurité			
	<ul style="list-style-type: none"> • Applications: Unité d'évaluation • Types de capteur compatibles: Capteurs de sécurité avec OSSD • Mode de raccordement: Connecteur frontal avec blocs de jonction à ressorts • Fonction de réarmement: oui • Contrôle des contacteurs commandés (EDM): Intégré • Sorties: 2 canaux de commande sûrs (sécurisés), 2 sorties d'état (non sécurisées), 1 sortie d'impulsions de test (non sécurisée) • Largeur du boîtier: 18 mm 	RLY3-OSSD200	1085344
	<ul style="list-style-type: none"> • Applications: Unité d'évaluation • Types de capteur compatibles: Capteurs de sécurité avec OSSD • Mode de raccordement: Connecteur frontal avec blocs de jonction à ressorts • Fonction de réarmement: oui • Contrôle des contacteurs commandés (EDM): Intégré • Sorties: 3 canaux de commande sûrs (sécurisés), 2 sorties d'état (non sécurisées), 1 sortie d'impulsions de test (non sécurisée) • Largeur du boîtier: 18 mm 	RLY3-OSSD300	1099969
technique de fixation			
	<ul style="list-style-type: none"> • Description: Fixation QuickFix pour 2 appareils (p. ex. émetteur ou récepteur) • Matériau: Plastique • Détails: Plastique • Unité d'emballage: 4 pièce 	BEF-3SHABPKU4	2098710
	<ul style="list-style-type: none"> • Description: Fixation FlexFix, pour 2 appareils (p. ex. émetteur ou récepteur), alignable $\pm 15^\circ$, vis M5 incluse • Matériau: Plastique • Détails: Plastique • Unité d'emballage: 4 pièce 	BEF-1SHABPKU4	2066614

	description succincte	type	référence
connecteurs et câbles			
	<ul style="list-style-type: none"> Description: Non blindé Mode de raccordement tête A: Connecteur femelle, M12, 5 pôles, Codage A Mode de raccordement tête B: Connecteur femelle, M12, 5 pôles, Codage A Mode de raccordement tête C: Connecteur mâle, M12, 5 pôles, Codage A 	DSC-1205T000025KMC	6030664
	<ul style="list-style-type: none"> Description: Câble capteur / actionneur, non blindé Mode de raccordement tête A: Connecteur femelle, M12, 5 pôles, droit, Codage A Mode de raccordement tête B: Connecteur mâle, M12, 5 pôles, droit, Codage A Type de signal: Câble capteur / actionneur Câble: 2 m, 5 fils, PUR, sans halogène Domaine d'utilisation: Mode chaîne porte-câble, Domaine de l'huile/des lubrifiants, robots, Mode chaîne porte-câble 	YF2A15-020UB5M2A15	2096009
	<ul style="list-style-type: none"> Description: Câble capteur / actionneur, non blindé Mode de raccordement tête A: Connecteur femelle, M12, 5 pôles, droit, Codage A Mode de raccordement tête B: Connecteur mâle, M12, 5 pôles, droit, Codage A Type de signal: Câble capteur / actionneur Câble: 5 m, 5 fils, PUR, sans halogène Domaine d'utilisation: Mode chaîne porte-câble, Domaine de l'huile/des lubrifiants, robots, Mode chaîne porte-câble 	YF2A15-050UB5M2A15	2096010
	<ul style="list-style-type: none"> Description: Câble capteur / actionneur, non blindé Mode de raccordement tête A: Connecteur femelle, M12, 5 pôles, droit, Codage A Mode de raccordement tête B: Connecteur mâle, M12, 5 pôles, droit, Codage A Type de signal: Câble capteur / actionneur Câble: 10 m, 5 fils, PUR, sans halogène Domaine d'utilisation: Mode chaîne porte-câble, Domaine de l'huile/des lubrifiants, robots, Mode chaîne porte-câble 	YF2A15-100UB5M2A15	2096011
	<ul style="list-style-type: none"> Description: Câble capteur / actionneur, non blindé Mode de raccordement tête A: Connecteur femelle, M12, 5 pôles, droit, Codage A Mode de raccordement tête B: Extrémité de câble ouverte Type de signal: Câble capteur / actionneur Câble: 2 m, 5 fils, PUR, sans halogène Domaine d'utilisation: Mode chaîne porte-câble, Domaine de l'huile/des lubrifiants, robots, Mode chaîne porte-câble 	YF2A15-020UB5X-LEAX	2095617
	<ul style="list-style-type: none"> Description: Câble capteur / actionneur, non blindé Mode de raccordement tête A: Connecteur femelle, M12, 5 pôles, droit, Codage A Mode de raccordement tête B: Extrémité de câble ouverte Type de signal: Câble capteur / actionneur Câble: 5 m, 5 fils, PUR, sans halogène Domaine d'utilisation: Mode chaîne porte-câble, Domaine de l'huile/des lubrifiants, robots, Mode chaîne porte-câble 	YF2A15-050UB5X-LEAX	2095618
	<ul style="list-style-type: none"> Description: Câble capteur / actionneur, non blindé Mode de raccordement tête A: Connecteur femelle, M12, 5 pôles, droit, Codage A Mode de raccordement tête B: Extrémité de câble ouverte Type de signal: Câble capteur / actionneur Câble: 10 m, 5 fils, PUR, sans halogène Domaine d'utilisation: Mode chaîne porte-câble, Domaine de l'huile/des lubrifiants, robots, Mode chaîne porte-câble 	YF2A15-100UB5X-LEAX	2095619

SICK EN BREF

SICK est l'un des principaux fabricants de capteurs et de solutions de détection intelligents pour les applications industrielles. Notre gamme unique de produits et de services vous fournit tous les outils dont vous avez besoin pour la gestion sûre et efficace de vos processus, la protection des personnes contre les accidents et la prévention des dommages environnementaux.

Nous possédons une vaste expérience dans de nombreux secteurs et connaissons vos processus et vos exigences. Nous sommes en mesure de vous proposer les capteurs intelligents qui répondent parfaitement à vos besoins. Nos solutions systèmes sont testées et améliorées dans des centres d'application situés en Europe, en Asie et en Amérique du Nord afin de satisfaire pleinement nos clients. Cette rigueur a fait de notre entreprise un fournisseur et partenaire de développement fiable.

Nous proposons également une gamme complète de services : les SICK LifeTime Services vous accompagnent tout au long du cycle de vie de vos machines et vous garantissent sécurité et productivité.

C'est ainsi que nous concevons la détection intelligente.

DANS LE MONDE ENTIER, PRÈS DE CHEZ VOUS :

Interlocuteurs et autres sites sur → www.sick.com