

# AHS36I-BBQJ016384

AHS/AHM36

CODEURS ABSOLUS

**SICK**  
Sensor Intelligence.



illustration non contractuelle



## informations de commande

type	référence
AHS36I-BBQJ016384	1093785

Autres modèles d'appareil et accessoires → [www.sick.com/AHS\\_AHM36](http://www.sick.com/AHS_AHM36)

## caractéristiques techniques détaillées

Grandeurs caractéristiques relatives à la sécurité

<b>MTTF<sub>D</sub> (temps moyen avant défaillance dangereuse)</b>	240 années (EN ISO 13849-1)
--	-----------------------------

Performance

<b>Nombre de pas par tour (résolution max.)</b>	16.384 (14 bit)
<b>Limites d'erreur G</b>	0,35° (à 20 °C) <sup>1)</sup>
<b>Différence de répétition standard <math>\sigma_r</math></b>	0,2° (à 20 °C) <sup>2)</sup>

<sup>1)</sup> Selon la norme DIN ISO 1319-1, position de la limite d'erreur supérieure et inférieure en fonction de la situation de montage, valeur indiquée se réfère à la position symétrique, c.à.d. différences vers le haut et vers le bas ont la même valeur.

<sup>2)</sup> Selon la norme DIN ISO 55350-13 : 68,3 % des valeurs mesurées se situent au sein de la plage indiquée.

Interfaces

<b>Interface de communication</b>	IO-Link
<b>Interface de communication détail</b>	IO-Link V1.1
<b>Durée d'initialisation</b>	2 s <sup>1)</sup>
<b>Temps de cycle</b>	≤ 3,2 ms
<b>Smart Sensor</b>	Communication efficace, Enhanced Sensing, Diagnostic
<b>Données de processus</b>	Position, vitesse, cames électroniques, Valeurs limites, position linéaire, vitesse linéaire, erreurs et avertissements, signaux de commutation sur broche 2
<b>Données de configuration</b>	Nombre de pas par tour PRESET Sens de comptage Taux d'échantillonnage pour calcul de la vitesse Unité pour sortie de la valeur de vitesse Cames électroniques (2 canaux x 8 cames) Valeurs limites Longueur de mesure linéaire par 360° Configuration broche 2

<sup>1)</sup> Après ce temps, il est possible de lire des positions valides.

<b>Données de diagnostic disponibles</b>	Températures minimale et maximale Vitesse maximale Compteur POWER-ON Compteur des heures de fonctionnement Power-On / Motion Compteur des changements de direction / nombre de mouvements sh / nombre de mouvements sah Tensions de service minimale et maximale Distance parcourue
<b>Informations d'état</b>	Via LED d'état
<b>Entrée de commutation/sortie de commutation</b>	✓
<b>Fréquence d'entrée broche 2</b>	≤ 100 Hz
<b>Fréquence de sortie broche 2</b>	≤ 100 Hz

<sup>1)</sup> Après ce temps, il est possible de lire des positions valides.

## Électrique

<b>Mode de raccordement</b>	Câble, 4 fils, universel, 0,5 m
<b>Tension d'alimentation</b>	18 ... 30 V
<b>Puissance absorbée</b>	≤ 1,5 W
<b>Protection contre l'inversion de polarité</b>	✓

## Mécanique

<b>Interface mécanique</b>	Axe creux non traversant
<b>Diamètre de l'axe</b>	8 mm
<b>Propriété de l'axe</b>	Bornes à l'avant
<b>Poids</b>	0,2 kg, se rapportant aux appareils avec connecteur mâle
<b>Matériau, arbre</b>	Acier inoxydable 1.4305
<b>Matériau, bride</b>	Acier inoxydable 1.4305
<b>Matériau, bras de couple</b>	Acier inoxydable 1.4305
<b>Matériau, boîtier</b>	Acier inoxydable 1.4305
<b>Matériau, câble</b>	PUR
<b>Couple de démarrage</b>	≤ 1 Ncm <sup>1)</sup>
<b>Couple de fonctionnement</b>	≤ 1 Ncm <sup>1)</sup>
<b>Mouvement admissible de l'arbre statique</b>	± 0,3 mm, ± 0,3 mm (radial, axial)
<b>Mouvement admissible de l'arbre dynamique</b>	± 0,1 mm (radial) ± 0,1 mm (axial)
<b>Vitesse de fonctionnement</b>	≤ 6.000 min <sup>-1</sup>
<b>Moment d'inertie du rotor</b>	23 gcm <sup>2</sup>
<b>Durée de stockage</b>	2,0 x 10 <sup>9</sup> tours
<b>Accélération angulaire</b>	≤ 500.000 rad/s <sup>2</sup>

<sup>1)</sup> À 20 °C.

Caractéristiques ambiantes

<b>CEM</b>	Selon EN 61000-6-2, EN 61000-6-3 et EN 61131-9
<b>Indice de protection</b>	IP67 (CEI 60529) IP69K (CEI 60529)
<b>Humidité relative admissible</b>	90 % (condensation inadmissible)
<b>Plage de température de fonctionnement</b>	-40 °C ... +85 °C
<b>Plage de température de stockage</b>	-40 °C ... +100 °C, sans emballage
<b>Résistance aux chocs</b>	100 g, 6 ms (EN 60068-2-27) <sup>1)</sup> 2)
<b>Résistance aux vibrations</b>	20 g, 10 Hz ... 2.000 Hz (EN 60068-2-6) <sup>1) 3)</sup>

<sup>1)</sup> Avec fixation mécanique supplémentaire du câble.

<sup>2)</sup> Le câble doit être fixé en plus, à une distance la plus petite possible du codeur.

<sup>3)</sup> Avec un codeur monté sur le côté (arbre de codeur horizontal, bras de couple vertical), des mesures supplémentaires pour l'atténuation doivent être prises dans certains cas, car des résonances peuvent survenir. Par ailleurs, le câble doit être fixé en plus à une distance la plus petite possible du codeur.

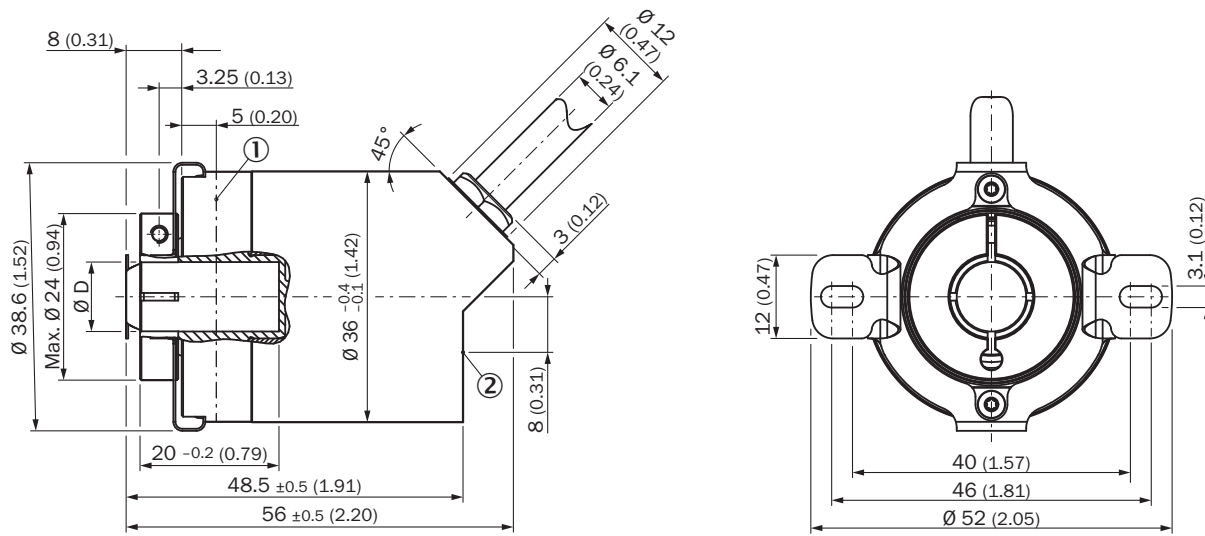
Certifications

<b>EU declaration of conformity</b>	✓
<b>UK declaration of conformity</b>	✓
<b>ACMA declaration of conformity</b>	✓
<b>Moroccan declaration of conformity</b>	✓
<b>China RoHS</b>	✓
<b>Certificat cTUVus</b>	✓
<b>Information according to Art. 3 of Data Act (Regulation EU 2023/2854)</b>	✓

Classifications

<b>ECLASS 5.0</b>	27270502
<b>ECLASS 5.1.4</b>	27270502
<b>ECLASS 6.0</b>	27270590
<b>ECLASS 6.2</b>	27270590
<b>ECLASS 7.0</b>	27270502
<b>ECLASS 8.0</b>	27270502
<b>ECLASS 8.1</b>	27270502
<b>ECLASS 9.0</b>	27270502
<b>ECLASS 10.0</b>	27270502
<b>ECLASS 11.0</b>	27270502
<b>ECLASS 12.0</b>	27270502
<b>ETIM 5.0</b>	EC001486
<b>ETIM 6.0</b>	EC001486
<b>ETIM 7.0</b>	EC001486
<b>ETIM 8.0</b>	EC001486
<b>UNSPSC 16.0901</b>	41112113

Plan coté Axe creux non traversant, câble



Dimensions en mm (inch)

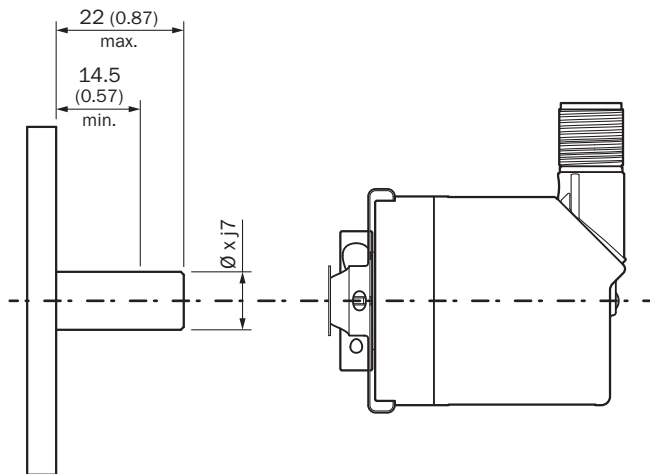
Cotes non tolérées selon DIN-ISO 2768-mk

① point de mesure pour la température de fonctionnement

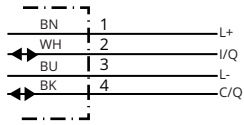
② point de mesure pour les vibrations

Type	Diamètre de l'axe Ø D F7
AHx36x-BAxxxxxxx	6 mm
AHx36x-BBxxxxxxx	8 mm
AHx36x-BCxxxxxxx	1/4"
AHx36x-BDxxxxxxx	10 mm
AHx36x-BKxxxxxxx	3/8"

Prescriptions de montage



### Anschlussbelegung



PIN	Couleur de fil	Signal	Fonction		
			Basic	Advanced	Advanced Smart Task
-	-	-	Tension d'alimentation codeur 18-30 V (+Us)		
1	Marron	L+	Tension d'alimentation codeur 18-30 V (+Us)		
2	Blanc	I/Q	Non relié - aucune fonction	Broche multifonction (configurable comme entrée numérique ou sortie numérique)	
3	Bleu	L-	Tension d'alimentation codeur 0 V (GND)		
4	Noir	C/Q	Communication IO-Link		
		-	-	Sortie numérique (mode SIO)	






## accessoires recommandés

Autres modèles d'appareil et accessoires → [www.sick.com/AHS\\_AHM36](http://www.sick.com/AHS_AHM36)

	description succincte	type	référence
connecteurs et câbles			
	<ul style="list-style-type: none"> <li><b>Mode de raccordement tête A:</b> Connecteur femelle, M12, 4 pôles, droit</li> <li><b>Mode de raccordement tête B:</b> Extrémité de câble ouverte</li> <li><b>Type de signal:</b> Câble capteur / actionneur</li> <li><b>Câble:</b> 2 m, 4 fils, PVC</li> <li><b>Description:</b> Câble capteur / actionneur, non blindé</li> <li><b>Raccordement:</b> Extrémité de câble ouverte</li> <li><b>Remarque:</b> Ce produit résiste généralement aux produits de nettoyage chimiques (voir Ecolab). Nous vous prions de ne pas utiliser d'autres produits de nettoyage, N'est pas résistant à l'acide lactique ni au peroxyde d'hydrogène (H2O2)</li> <li><b>Domaine d'utilisation:</b> Zones non sollicitées, Environnements humides et hygiéniques, Domaine de produit chimique</li> </ul>	DOL-1204-G02MNI	6052613
	<ul style="list-style-type: none"> <li><b>Mode de raccordement tête A:</b> Connecteur femelle, M12, 4 pôles, coudé</li> <li><b>Mode de raccordement tête B:</b> Extrémité de câble ouverte</li> <li><b>Type de signal:</b> Câble capteur / actionneur</li> <li><b>Câble:</b> 2 m, 4 fils, PVC</li> <li><b>Description:</b> Câble capteur / actionneur, non blindé</li> <li><b>Raccordement:</b> Extrémité de câble ouverte</li> <li><b>Remarque:</b> Ce produit résiste généralement aux produits de nettoyage chimiques (voir Ecolab). Nous vous prions de ne pas utiliser d'autres produits de nettoyage, N'est pas résistant à l'acide lactique ni au peroxyde d'hydrogène (H2O2)</li> <li><b>Domaine d'utilisation:</b> Zones non sollicitées, Environnements humides et hygiéniques, Domaine de produit chimique</li> </ul>	DOL-1204-W02MNI	6052614
	<ul style="list-style-type: none"> <li><b>Mode de raccordement tête A:</b> Connecteur femelle, M12, 4 pôles, droit</li> <li><b>Mode de raccordement tête B:</b> Extrémité de câble ouverte</li> <li><b>Type de signal:</b> Câble capteur / actionneur</li> <li><b>Câble:</b> 5 m, 4 fils, PVC</li> <li><b>Description:</b> Câble capteur / actionneur, non blindé</li> <li><b>Raccordement:</b> Extrémité de câble ouverte</li> <li><b>Remarque:</b> Ce produit résiste généralement aux produits de nettoyage chimiques (voir Ecolab). Nous vous prions de ne pas utiliser d'autres produits de nettoyage, N'est pas résistant à l'acide lactique ni au peroxyde d'hydrogène (H2O2)</li> <li><b>Domaine d'utilisation:</b> Zones non sollicitées, Environnements humides et hygiéniques, Domaine de produit chimique</li> </ul>	DOL-1204-G05MNI	6052615
	<ul style="list-style-type: none"> <li><b>Mode de raccordement tête A:</b> Connecteur femelle, M12, 4 pôles, coudé</li> <li><b>Mode de raccordement tête B:</b> Extrémité de câble ouverte</li> <li><b>Type de signal:</b> Câble capteur / actionneur</li> <li><b>Câble:</b> 5 m, 4 fils, PVC</li> <li><b>Description:</b> Câble capteur / actionneur, non blindé</li> <li><b>Raccordement:</b> Extrémité de câble ouverte</li> <li><b>Remarque:</b> Ce produit résiste généralement aux produits de nettoyage chimiques (voir Ecolab). Nous vous prions de ne pas utiliser d'autres produits de nettoyage, N'est pas résistant à l'acide lactique ni au peroxyde d'hydrogène (H2O2)</li> <li><b>Domaine d'utilisation:</b> Zones non sollicitées, Environnements humides et hygiéniques, Domaine de produit chimique</li> </ul>	DOL-1204-W05MNI	6052616
	<ul style="list-style-type: none"> <li><b>Mode de raccordement tête A:</b> Connecteur femelle, M12, 4 pôles, droit</li> <li><b>Mode de raccordement tête B:</b> Extrémité de câble ouverte</li> <li><b>Type de signal:</b> Câble capteur / actionneur</li> <li><b>Câble:</b> 10 m, 4 fils, PVC</li> <li><b>Description:</b> Câble capteur / actionneur, non blindé</li> <li><b>Raccordement:</b> Extrémité de câble ouverte</li> <li><b>Remarque:</b> Ce produit résiste généralement aux produits de nettoyage chimiques (voir Ecolab). Nous vous prions de ne pas utiliser d'autres produits de nettoyage, N'est pas résistant à l'acide lactique ni au peroxyde d'hydrogène (H2O2)</li> <li><b>Domaine d'utilisation:</b> Zones non sollicitées, Environnements humides et hygiéniques, Domaine de produit chimique</li> </ul>	DOL-1204-G10MNI	6052617
	<ul style="list-style-type: none"> <li><b>Mode de raccordement tête A:</b> Connecteur femelle, M12, 4 pôles, coudé</li> <li><b>Mode de raccordement tête B:</b> Extrémité de câble ouverte</li> <li><b>Type de signal:</b> Câble capteur / actionneur</li> <li><b>Câble:</b> 10 m, 4 fils, PVC</li> <li><b>Description:</b> Câble capteur / actionneur, non blindé</li> <li><b>Raccordement:</b> Extrémité de câble ouverte</li> <li><b>Remarque:</b> Ce produit résiste généralement aux produits de nettoyage chimiques (voir Ecolab). Nous vous prions de ne pas utiliser d'autres produits de nettoyage, N'est pas résistant à l'acide lactique ni au peroxyde d'hydrogène (H2O2)</li> </ul>	DOL-1204-W10MNI	6052618

	description succincte	type	référence
	<ul style="list-style-type: none"> <li><b>Domaine d'utilisation:</b> Zones non sollicitées, Environnements humides et hygiéniques, Domaine de produit chimique</li> <li><b>Mode de raccordement tête A:</b> Connecteur femelle, M12, 4 pôles, droit</li> <li><b>Mode de raccordement tête B:</b> Connecteur mâle, M12, 4 pôles, droit</li> <li><b>Type de signal:</b> Câble capteur / actionneur</li> <li><b>Câble:</b> 2 m, 4 fils, PVC</li> <li><b>Description:</b> Câble capteur / actionneur, non blindé</li> <li><b>Remarque:</b> Ce produit résiste généralement aux produits de nettoyage chimiques (voir Ecolab). Nous vous prions de ne pas utiliser d'autres produits de nettoyage, N'est pas résistant à l'acide lactique ni au peroxyde d'hydrogène (H2O2)</li> <li><b>Domaine d'utilisation:</b> Zones non sollicitées, Environnements humides et hygiéniques, Domaine de produit chimique</li> </ul>	DSL-1204-G02MNI	6052630
	<ul style="list-style-type: none"> <li><b>Mode de raccordement tête A:</b> Connecteur femelle, M12, 4 pôles, droit</li> <li><b>Mode de raccordement tête B:</b> Connecteur mâle, M12, 4 pôles, droit</li> <li><b>Type de signal:</b> Câble capteur / actionneur</li> <li><b>Câble:</b> 5 m, 4 fils, PVC</li> <li><b>Description:</b> Câble capteur / actionneur, non blindé</li> <li><b>Remarque:</b> Ce produit résiste généralement aux produits de nettoyage chimiques (voir Ecolab). Nous vous prions de ne pas utiliser d'autres produits de nettoyage, N'est pas résistant à l'acide lactique ni au peroxyde d'hydrogène (H2O2)</li> <li><b>Domaine d'utilisation:</b> Zones non sollicitées, Environnements humides et hygiéniques, Domaine de produit chimique</li> </ul>	DSL-1204-G05MNI	6052631
	<ul style="list-style-type: none"> <li><b>Mode de raccordement tête A:</b> Connecteur femelle, M12, 4 pôles, coudé</li> <li><b>Mode de raccordement tête B:</b> Connecteur mâle, M12, 4 pôles, droit</li> <li><b>Type de signal:</b> Câble capteur / actionneur</li> <li><b>Câble:</b> 2 m, 4 fils, PVC</li> <li><b>Description:</b> Câble capteur / actionneur, non blindé</li> <li><b>Remarque:</b> Ce produit résiste généralement aux produits de nettoyage chimiques (voir Ecolab). Nous vous prions de ne pas utiliser d'autres produits de nettoyage, N'est pas résistant à l'acide lactique ni au peroxyde d'hydrogène (H2O2)</li> <li><b>Domaine d'utilisation:</b> Zones non sollicitées, Environnements humides et hygiéniques, Domaine de produit chimique</li> </ul>	DSL-1204-B02MNI	6052633
	<ul style="list-style-type: none"> <li><b>Mode de raccordement tête A:</b> Connecteur femelle, M12, 4 pôles, coudé</li> <li><b>Mode de raccordement tête B:</b> Connecteur mâle, M12, 4 pôles, droit</li> <li><b>Type de signal:</b> Câble capteur / actionneur</li> <li><b>Câble:</b> 5 m, 4 fils, PVC</li> <li><b>Description:</b> Câble capteur / actionneur, non blindé</li> <li><b>Remarque:</b> Ce produit résiste généralement aux produits de nettoyage chimiques (voir Ecolab). Nous vous prions de ne pas utiliser d'autres produits de nettoyage, N'est pas résistant à l'acide lactique ni au peroxyde d'hydrogène (H2O2)</li> <li><b>Domaine d'utilisation:</b> Zones non sollicitées, Environnements humides et hygiéniques, Domaine de produit chimique</li> </ul>	DSL-1204-B05MNI	6052634
	<ul style="list-style-type: none"> <li><b>Mode de raccordement tête A:</b> Connecteur femelle, M12, 4 pôles, droit</li> <li><b>Mode de raccordement tête B:</b> Extrémité de câble ouverte</li> <li><b>Type de signal:</b> Câble capteur / actionneur</li> <li><b>Câble:</b> 2 m, 4 fils, PP</li> <li><b>Description:</b> Câble capteur / actionneur, non blindé</li> <li><b>Raccordement:</b> Extrémité de câble ouverte</li> <li><b>Remarque:</b> Ce produit résiste généralement aux produits de nettoyage chimiques (voir Ecolab) et à d'autres produits comme le H2O2, le CH2O2. Avant utilisation, vérifier la résistance du matériau aux produits de nettoyage à utiliser., Résistant à l'acide lactique et au peroxyde d'hydrogène (H2O2)</li> <li><b>Domaine d'utilisation:</b> Environnements humides et hygiéniques, Mode chaîne porte-câble, robots, Résistance au cintrage à froid, Résistance à l'eau de mer</li> </ul>	DOL-1204-G02MRN	6058291
	<ul style="list-style-type: none"> <li><b>Mode de raccordement tête A:</b> Connecteur femelle, M12, 4 pôles, coudé</li> <li><b>Mode de raccordement tête B:</b> Extrémité de câble ouverte</li> <li><b>Type de signal:</b> Câble capteur / actionneur</li> <li><b>Câble:</b> 2 m, 4 fils, PP</li> <li><b>Description:</b> Câble capteur / actionneur, non blindé</li> <li><b>Raccordement:</b> Extrémité de câble ouverte</li> <li><b>Remarque:</b> Ce produit résiste généralement aux produits de nettoyage chimiques (voir Ecolab) et à d'autres produits comme le H2O2, le CH2O2. Avant utilisation, vérifier la résistance du matériau aux produits de nettoyage à utiliser., Résistant à l'acide lactique et au peroxyde d'hydrogène (H2O2)</li> <li><b>Domaine d'utilisation:</b> Environnements humides et hygiéniques, Mode chaîne porte-câble, robots, Résistance au cintrage à froid, Résistance à l'eau de mer</li> </ul>	DOL-1204-W02MRN	6058474
	<ul style="list-style-type: none"> <li><b>Mode de raccordement tête A:</b> Connecteur femelle, M12, 4 pôles, droit</li> <li><b>Mode de raccordement tête B:</b> Extrémité de câble ouverte</li> <li><b>Type de signal:</b> Câble capteur / actionneur</li> <li><b>Câble:</b> 5 m, 4 fils, PP</li> <li><b>Description:</b> Câble capteur / actionneur, non blindé</li> <li><b>Raccordement:</b> Extrémité de câble ouverte</li> </ul>	DOL-1204-G05MRN	6058476

	description succincte	type	référence
	<ul style="list-style-type: none"> <li>• <b>Remarque:</b> Ce produit résiste généralement aux produits de nettoyage chimiques (voir Ecolab) et à d'autres produits comme le H2O2, le CH2O2. Avant utilisation, vérifier la résistance du matériau aux produits de nettoyage à utiliser., Résistant à l'acide lactique et au peroxyde d'hydrogène (H2O2)</li> <li>• <b>Domaine d'utilisation:</b> Environnements humides et hygiéniques, Mode chaîne porte-câble, robots, Résistance au cintrage à froid, Résistance à l'eau de mer</li> <li>• <b>Mode de raccordement tête A:</b> Connecteur femelle, M12, 4 pôles, coudé</li> <li>• <b>Mode de raccordement tête B:</b> Extrémité de câble ouverte</li> <li>• <b>Type de signal:</b> Câble capteur / actionneur</li> <li>• <b>Câble:</b> 5 m, 4 fils, PP</li> <li>• <b>Description:</b> Câble capteur / actionneur, non blindé</li> <li>• <b>Raccordement:</b> Extrémité de câble ouverte</li> <li>• <b>Remarque:</b> Ce produit résiste généralement aux produits de nettoyage chimiques (voir Ecolab) et à d'autres produits comme le H2O2, le CH2O2. Avant utilisation, vérifier la résistance du matériau aux produits de nettoyage à utiliser., Résistant à l'acide lactique et au peroxyde d'hydrogène (H2O2)</li> <li>• <b>Domaine d'utilisation:</b> Environnements humides et hygiéniques, Mode chaîne porte-câble, robots, Résistance au cintrage à froid, Résistance à l'eau de mer</li> </ul>	DOL-1204-W05MRN	6058477
	<ul style="list-style-type: none"> <li>• <b>Mode de raccordement tête A:</b> Connecteur femelle, M12, 4 pôles, droit</li> <li>• <b>Mode de raccordement tête B:</b> Extrémité de câble ouverte</li> <li>• <b>Type de signal:</b> Câble capteur / actionneur</li> <li>• <b>Câble:</b> 10 m, 4 fils, PP</li> <li>• <b>Description:</b> Câble capteur / actionneur, non blindé</li> <li>• <b>Raccordement:</b> Extrémité de câble ouverte</li> <li>• <b>Remarque:</b> Ce produit résiste généralement aux produits de nettoyage chimiques (voir Ecolab) et à d'autres produits comme le H2O2, le CH2O2. Avant utilisation, vérifier la résistance du matériau aux produits de nettoyage à utiliser., Résistant à l'acide lactique et au peroxyde d'hydrogène (H2O2)</li> <li>• <b>Domaine d'utilisation:</b> Environnements humides et hygiéniques, Mode chaîne porte-câble, robots, Résistance au cintrage à froid, Résistance à l'eau de mer</li> </ul>	DOL-1204-G10MRN	6058478
	<ul style="list-style-type: none"> <li>• <b>Mode de raccordement tête A:</b> Connecteur femelle, M12, 4 pôles, coudé</li> <li>• <b>Mode de raccordement tête B:</b> Extrémité de câble ouverte</li> <li>• <b>Type de signal:</b> Câble capteur / actionneur</li> <li>• <b>Câble:</b> 10 m, 4 fils, PP</li> <li>• <b>Description:</b> Câble capteur / actionneur, non blindé</li> <li>• <b>Raccordement:</b> Extrémité de câble ouverte</li> <li>• <b>Remarque:</b> Ce produit résiste généralement aux produits de nettoyage chimiques (voir Ecolab) et à d'autres produits comme le H2O2, le CH2O2. Avant utilisation, vérifier la résistance du matériau aux produits de nettoyage à utiliser., Résistant à l'acide lactique et au peroxyde d'hydrogène (H2O2)</li> <li>• <b>Domaine d'utilisation:</b> Environnements humides et hygiéniques, Mode chaîne porte-câble, robots, Résistance au cintrage à froid, Résistance à l'eau de mer</li> </ul>	DOL-1204-W10MRN	6058479
	<ul style="list-style-type: none"> <li>• <b>Mode de raccordement tête A:</b> Connecteur femelle, M12, 4 pôles, droit</li> <li>• <b>Mode de raccordement tête B:</b> Connecteur mâle, M12, 4 pôles, droit</li> <li>• <b>Type de signal:</b> Câble capteur / actionneur</li> <li>• <b>Câble:</b> 2 m, 4 fils, PP</li> <li>• <b>Description:</b> Câble capteur / actionneur, non blindé</li> <li>• <b>Remarque:</b> Ce produit résiste généralement aux produits de nettoyage chimiques (voir Ecolab) et à d'autres produits comme le H2O2, le CH2O2. Avant utilisation, vérifier la résistance du matériau aux produits de nettoyage à utiliser., Résistant à l'acide lactique et au peroxyde d'hydrogène (H2O2)</li> <li>• <b>Domaine d'utilisation:</b> Environnements humides et hygiéniques, Mode chaîne porte-câble, robots, Résistance au cintrage à froid, Résistance à l'eau de mer</li> </ul>	DSL-1204-G02MRN	6058499
	<ul style="list-style-type: none"> <li>• <b>Mode de raccordement tête A:</b> Connecteur femelle, M12, 4 pôles, droit</li> <li>• <b>Mode de raccordement tête B:</b> Connecteur mâle, M12, 4 pôles, droit</li> <li>• <b>Type de signal:</b> Câble capteur / actionneur</li> <li>• <b>Câble:</b> 5 m, 4 fils, PP</li> <li>• <b>Description:</b> Câble capteur / actionneur, non blindé</li> <li>• <b>Remarque:</b> Ce produit résiste généralement aux produits de nettoyage chimiques (voir Ecolab) et à d'autres produits comme le H2O2, le CH2O2. Avant utilisation, vérifier la résistance du matériau aux produits de nettoyage à utiliser., Résistant à l'acide lactique et au peroxyde d'hydrogène (H2O2)</li> <li>• <b>Domaine d'utilisation:</b> Environnements humides et hygiéniques, Mode chaîne porte-câble, robots, Résistance au cintrage à froid, Résistance à l'eau de mer</li> </ul>	DSL-1204-G05MRN	6058500
	<ul style="list-style-type: none"> <li>• <b>Mode de raccordement tête A:</b> Connecteur femelle, M12, 4 pôles, coudé</li> <li>• <b>Mode de raccordement tête B:</b> Connecteur mâle, M12, 4 pôles, droit</li> <li>• <b>Type de signal:</b> Câble capteur / actionneur</li> <li>• <b>Câble:</b> 2 m, 4 fils, PP</li> <li>• <b>Description:</b> Câble capteur / actionneur, non blindé</li> <li>• <b>Remarque:</b> Ce produit résiste généralement aux produits de nettoyage chimiques (voir Ecolab) et à d'autres produits comme le H2O2, le CH2O2. Avant utilisation, vérifier la résistance du matériau aux produits de nettoyage à utiliser., Résistant à l'acide lactique et au peroxyde d'hydrogène (H2O2)</li> </ul>	DSL-1204-B02MRN	6058502

	description succincte	type	référence
	<ul style="list-style-type: none"> <li>• <b>Domaine d'utilisation:</b> Environnements humides et hygiéniques, Mode chaîne porte-câble, robots, Résistance au cintrage à froid, Résistance à l'eau de mer</li> </ul>		
	<ul style="list-style-type: none"> <li>• <b>Mode de raccordement tête A:</b> Connecteur femelle, M12, 4 pôles, coudé</li> <li>• <b>Mode de raccordement tête B:</b> Connecteur mâle, M12, 4 pôles, droit</li> <li>• <b>Type de signal:</b> Câble capteur / actionneur</li> <li>• <b>Câble:</b> 5 m, 4 fils, PP</li> <li>• <b>Description:</b> Câble capteur / actionneur, non blindé</li> <li>• <b>Remarque:</b> Ce produit résiste généralement aux produits de nettoyage chimiques (voir Ecolab) et à d'autres produits comme le H2O2, le CH2O2. Avant utilisation, vérifier la résistance du matériau aux produits de nettoyage à utiliser., Résistant à l'acide lactique et au peroxyde d'hydrogène (H2O2)</li> <li>• <b>Domaine d'utilisation:</b> Environnements humides et hygiéniques, Mode chaîne porte-câble, robots, Résistance au cintrage à froid, Résistance à l'eau de mer</li> </ul>	DSL-1204-B05MRN	6058503
	<ul style="list-style-type: none"> <li>• <b>Mode de raccordement tête A:</b> Connecteur femelle, M12, 4 pôles, droit</li> <li>• <b>Mode de raccordement tête B:</b> Connecteur mâle, M12, 4 pôles, droit</li> <li>• <b>Type de signal:</b> Câble capteur / actionneur</li> <li>• <b>Câble:</b> 20 m, 4 fils, PP</li> <li>• <b>Description:</b> Câble capteur / actionneur, non blindé</li> <li>• <b>Remarque:</b> Ce produit résiste généralement aux produits de nettoyage chimiques (voir Ecolab) et à d'autres produits comme le H2O2, le CH2O2. Avant utilisation, vérifier la résistance du matériau aux produits de nettoyage à utiliser., Résistant à l'acide lactique et au peroxyde d'hydrogène (H2O2)</li> <li>• <b>Domaine d'utilisation:</b> Environnements humides et hygiéniques, Mode chaîne porte-câble, robots, Résistance au cintrage à froid, Résistance à l'eau de mer</li> </ul>	YF2AP4-020PA2M2AP4	2143765
	<ul style="list-style-type: none"> <li>• <b>Mode de raccordement tête A:</b> Connecteur femelle, M12, 4 pôles, droit</li> <li>• <b>Mode de raccordement tête B:</b> Extrémité de câble ouverte</li> <li>• <b>Type de signal:</b> Câble capteur / actionneur</li> <li>• <b>Câble:</b> 30 m, 4 fils, PP</li> <li>• <b>Description:</b> Câble capteur / actionneur, non blindé</li> <li>• <b>Raccordement:</b> Extrémité de câble ouverte</li> <li>• <b>Remarque:</b> Ce produit résiste généralement aux produits de nettoyage chimiques (voir Ecolab) et à d'autres produits comme le H2O2, le CH2O2. Avant utilisation, vérifier la résistance du matériau aux produits de nettoyage à utiliser., Résistant à l'acide lactique et au peroxyde d'hydrogène (H2O2)</li> <li>• <b>Domaine d'utilisation:</b> Environnements humides et hygiéniques, Mode chaîne porte-câble, robots, Résistance au cintrage à froid, Résistance à l'eau de mer</li> </ul>	YF2AP4-300PA2X-LEAX	2146867
	<ul style="list-style-type: none"> <li>• <b>Mode de raccordement tête A:</b> Connecteur femelle, M12, 4 pôles, coudé</li> <li>• <b>Mode de raccordement tête B:</b> Connecteur mâle, M12, 4 pôles, droit</li> <li>• <b>Type de signal:</b> Câble capteur / actionneur</li> <li>• <b>Câble:</b> 3 m, 4 fils, PP</li> <li>• <b>Description:</b> Câble capteur / actionneur, non blindé</li> <li>• <b>Remarque:</b> Ce produit résiste généralement aux produits de nettoyage chimiques (voir Ecolab) et à d'autres produits comme le H2O2, le CH2O2. Avant utilisation, vérifier la résistance du matériau aux produits de nettoyage à utiliser., Résistant à l'acide lactique et au peroxyde d'hydrogène (H2O2)</li> <li>• <b>Domaine d'utilisation:</b> Environnements humides et hygiéniques, Mode chaîne porte-câble</li> </ul>	YG2AP4-030PA2M2AP4	2151191
technique de fixation			
	<ul style="list-style-type: none"> <li>• <b>Famille de produits:</b> Brides stratoriques</li> <li>• <b>Description:</b> Bras de couple standard, AHS/AHM36</li> </ul>	BEF-DS16-AHX	2108615

## SICK EN BREF

SICK est l'un des principaux fabricants de capteurs et de solutions de détection intelligents pour les applications industrielles. Notre gamme unique de produits et de services vous fournit tous les outils dont vous avez besoin pour la gestion sûre et efficace de vos processus, la protection des personnes contre les accidents et la prévention des dommages environnementaux.

Nous possédons une vaste expérience dans de nombreux secteurs et connaissons vos processus et vos exigences. Nous sommes en mesure de vous proposer les capteurs intelligents qui répondent parfaitement à vos besoins. Nos solutions systèmes sont testées et améliorées dans des centres d'application situés en Europe, en Asie et en Amérique du Nord afin de satisfaire pleinement nos clients. Cette rigueur a fait de notre entreprise un fournisseur et partenaire de développement fiable.

Nous proposons également une gamme complète de services : les SICK LifeTime Services vous accompagnent tout au long du cycle de vie de vos machines et vous garantissent sécurité et productivité.

**C'est ainsi que nous concevons la détection intelligente.**

## DANS LE MONDE ENTIER, PRÈS DE CHEZ VOUS :

Interlocuteurs et autres sites sur → [www.sick.com](http://www.sick.com)