



# DUS60E-TCKFACGB

DUS60

CODEURS INCRÉMENTAUX

**SICK**  
Sensor Intelligence.



illustration non contractuelle



### informations de commande

| type            | référence |
|-----------------|-----------|
| DUS60E-TCKFACGB | 1093714   |

Autres modèles d'appareil et accessoires → [www.sick.com/DUS60](http://www.sick.com/DUS60)

### caractéristiques techniques détaillées

#### Grandeurs caractéristiques relatives à la sécurité

|  |   |
|--|---|
| <b>MTTF<sub>D</sub> (temps moyen avant défaillance dangereuse)</b> | 275 années (EN ISO 13849-1) <sup>1)</sup> |
|--|---|

<sup>1)</sup> Ce produit est un produit standard et non un composant de sécurité au sens de la directive machines. Calculé sur la base d'une charge nominale des composants, d'une température moyenne de 40 °C, d'une fréquence d'utilisation de 8760 h/a. Toutes les défaillances électroniques sont considérées comme des défaillances dangereuses. pour plus d'informations, voir le document n° 8015532.

#### Performance

|                                   |                                     |
|-----------------------------------|-------------------------------------|
| <b>Pas de mesure</b>              | 90°, électrique/impulsions par tour |
| <b>Déviatoin du pas de mesure</b> | ± 18° / impulsions par tour         |
| <b>Limites d'erreur</b>           | Écart du pas de mesure x 3          |
| <b>Rapport cyclique</b>           | ≤ 0,5 ± 5 %                         |

#### Interfaces

|  |                                  |
|--|----------------------------------|
| <b>Interface de communication</b>        | Incrémental                      |
| <b>Interface de communication détail</b> | TTL / HTL <sup>1)</sup>          |
| <b>Nombre de canaux de signalisation</b> | 6 canaux                         |
| <b>Programmable/configurable</b>         | ✓                                |
| <b>Données de configuration</b>          | Commutateur DIP, sortie au choix |
| <b>Fonction de sortie</b>                | Canal A, sens                    |
| <b>Durée d'initialisation</b>            | < 5 ms <sup>2)</sup>             |
| <b>Fréquence de sortie</b>               | + 60 kHz                         |
| <b>Courant de charge</b>                 | ≤ 30 mA, par canal               |
| <b>Courant de service</b>                | ≤ 120 mA (sans charge)           |
| <b>Puissance absorbée</b>                | ≤ 1,25 W (sans charge)           |

<sup>1)</sup> Choix de la sortie non disponible pour configurations de commutateurs DIP E, F et G. Valeur de tension de sortie dépendante de la tension d'alimentation.

<sup>2)</sup> Après ce temps, il est possible de lire des positions valides.

| Commutateur DIP paramètres    |                      |
|-------------------------------|----------------------|
| Impulsions par tour           | ✓                    |
| Tension de sortie             | ✓                    |
| Sens de rotation              | ✓                    |
| Commutateurs de configuration | Groupe 48 impulsions |

<sup>1)</sup> Choix de la sortie non disponible pour configurations de commutateurs DIP E, F et G. Valeur de tension de sortie dépendante de la tension d'alimentation.

<sup>2)</sup> Après ce temps, il est possible de lire des positions valides.

## Électrique

|  |  |
|--|--|
| <b>Mode de raccordement</b>                              | Connecteur mâle, M12, 4 pôles, universel <sup>1)</sup> |
| <b>Tension d'alimentation</b>                            | 4,75 ... 30 V  |
| <b>Filtre de fréquence de commutation</b>                | ✓  |
| <b>Signal de référence, nombre</b>                       | 1  |
| <b>Signal de référence, position</b>                     | 180°, liaison électrique, logique avec A               |
| <b>Protection contre l'inversion de polarité</b>         | ✓  |
| <b>Protection contre les courts-circuits des sorties</b> | ✓  |

<sup>1)</sup> Le connecteur universel est rotatif et permet ainsi le réglage de la position du connecteur enfichable en direction radiale et axiale.

## Mécanique

|  |  |
|--|--|
| <b>Interface mécanique</b>                       | Axe creux traversant                     |
| <b>Diamètre de l'axe</b>                         | 3/8"<br>Bornes à l'avant                 |
| <b>Type de bride / bras de couple</b>            | Sans bras de couple, bride avec 4 x M2,5 |
| <b>Poids</b>                                     | 0,25 kg <sup>1)</sup>                    |
| <b>Matériau, arbre</b>                           | Acier inoxydable                         |
| <b>Matériau, bride</b>                           | Aluminium                                |
| <b>Matériau, boîtier</b>                         | Aluminium                                |
| <b>Matériau, câble</b>                           | PVC                                      |
| <b>Couple de démarrage</b>                       | 0,5 Ncm (+20 °C)                         |
| <b>Couple de fonctionnement</b>                  | 0,4 Ncm (+20 °C)                         |
| <b>Mouvement admissible de l'arbre statique</b>  | ± 0,3 mm (radial)<br>± 0,5 mm (axial)    |
| <b>Mouvement admissible de l'arbre dynamique</b> | ± 0,1 mm (radial)<br>± 0,2 mm (axial)    |
| <b>Vitesse de fonctionnement</b>                 | 1.500 min <sup>-1</sup>                  |
| <b>Moment d'inertie du rotor</b>                 | 50 gcm <sup>2</sup>                      |
| <b>Durée de stockage</b>                         | 3,6 x 10 <sup>9</sup> tours              |
| <b>Accélération angulaire</b>                    | ≤ 500.000 rad/s <sup>2</sup>             |

<sup>1)</sup> Se rapportant au codeur avec connecteur mâle.

## Caractéristiques ambiantes

|            |                                    |
|------------|------------------------------------|
| <b>CEM</b> | Selon EN 61000-6-2 et EN 61000-6-3 |
|------------|------------------------------------|

<sup>1)</sup> Lorsque le contre-connecteur est fixé et que l'ouverture du commutateur DIP est bloqué par les boîtiers du codeur.

|   |   |
|---|---|
| <b>Indice de protection</b>                   | IP65 <sup>1)</sup>                      |
| <b>Humidité relative admissible</b>           | 90 % (condensation inadmissible)        |
| <b>Plage de température de fonctionnement</b> | -30 °C ... +90 °C                       |
| <b>Plage de température de stockage</b>       | -40 °C ... +75 °C                       |
| <b>Résistance aux chocs</b>                   | 100 g (EN 60068-2-27)                   |
| <b>Résistance aux vibrations</b>              | 30 g, 10 Hz ... 2.000 Hz (EN 60068-2-6) |

<sup>1)</sup> Lorsque le contre-connecteur est fixé et que l'ouverture du commutateur DIP est bloqué par les boîtiers du codeur.

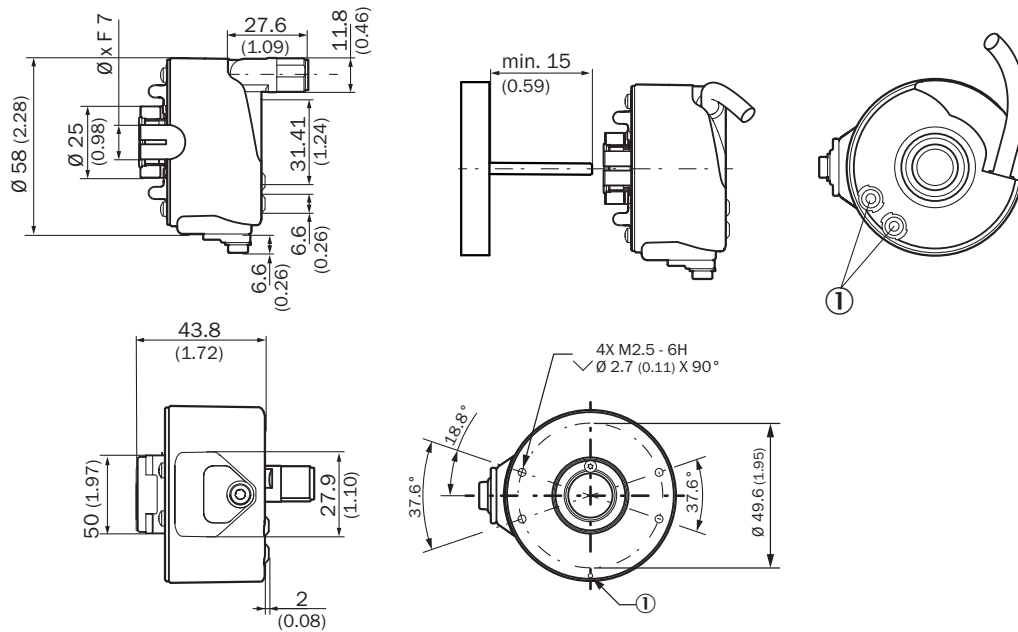
### Certifications

|  |   |
|--|---|
| <b>EU declaration of conformity</b>  | ✓ |
| <b>UK declaration of conformity</b>  | ✓ |
| <b>ACMA declaration of conformity</b>  | ✓ |
| <b>China RoHS</b>  | ✓ |
| <b>cULus certificate</b>   | ✓ |
| <b>Information according to Art. 3 of Data Act (Regulation EU 2023/2854)</b> | ✓ |

### Classifications

|                       |          |
|-----------------------|----------|
| <b>ECLASS 5.0</b>     | 27270501 |
| <b>ECLASS 5.1.4</b>   | 27270501 |
| <b>ECLASS 6.0</b>     | 27270590 |
| <b>ECLASS 6.2</b>     | 27270590 |
| <b>ECLASS 7.0</b>     | 27270501 |
| <b>ECLASS 8.0</b>     | 27270501 |
| <b>ECLASS 8.1</b>     | 27270501 |
| <b>ECLASS 9.0</b>     | 27270501 |
| <b>ECLASS 10.0</b>    | 27270501 |
| <b>ECLASS 11.0</b>    | 27270501 |
| <b>ECLASS 12.0</b>    | 27270501 |
| <b>ETIM 5.0</b>       | EC001486 |
| <b>ETIM 6.0</b>       | EC001486 |
| <b>ETIM 7.0</b>       | EC001486 |
| <b>ETIM 8.0</b>       | EC001486 |
| <b>UNSPSC 16.0901</b> | 41112113 |

Plan coté Axe creux traversant serrage devant



Dimensions en mm (inch)

① affichages d'état

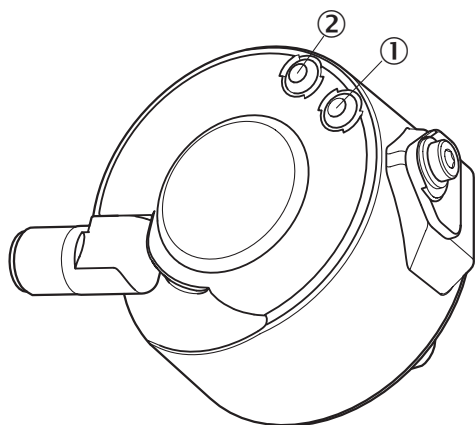
| TypeAxe creux traversant serrage devant |  |       |
|---|--|-------|
| DUS60x-TAxxxxxxx                        |  | 6 mm  |
| DUS60x-TBxxxxxxx                        |  | 8 mm  |
| DUS60x-TCxxxxxxx                        |  | 3/8"  |
| DUS60x-TDxxxxxxx                        |  | 10 mm |
| DUS60x-TExxxxxxx                        |  | 12 mm |
| DuS60x-TFxxxxxxx                        |  | 1/2"  |
| DUS60x-TGxxxxxxx                        |  | 14 mm |
| DUS60x-THxxxxxxx                        |  | 15 mm |
| DUS60x-TJxxxxxxx                        |  | 5/8"  |

### Affectation des broches Vue connecteur d'appareil M12 sur le codeur



| Couleurs des fils (raccordement des câbles) | Connecteur M12, 4 pôles | Connecteur mâle M12, 8 pôles | Fonction de sortie |                 |                 |   | Explication                   |
|---|-------------------------|------------------------------|--------------------|-----------------|-----------------|---|-------------------------------|
|   |                         |                              | A                  | B               | C               | D   |                               |
| Marron                                      | -                       | 1                            | A-                 | CW-             | A-              | A-  | Signal                        |
| Blanc                                       | 4                       | 2                            | A                  | CW              | A               | A   | Signal                        |
| Noir  | -                       | 3                            | B-                 | CCW-            | Direction-      | B-  | Signal                        |
| Rose  | 2                       | 4                            | B                  | CCW             | Direction       | Erreur (M12, 4 pôles)<br>B (M12, 8 pôles et raccordement par câble) | Signal                        |
| Jaune                                       | -                       | 5                            | Z-                 | Fault-          | Fault-          | Fault-  | Signal                        |
| Violet                                      | -                       | 6                            | Z                  | Fault           | Fault           | Fault   | Signal                        |
| Bleu  | 3                       | 7                            | GND                | GND             | GND             | GND   | Raccord à la masse            |
| Rouge                                       | 1                       | 8                            | U <sub>S</sub>     | U <sub>S</sub>  | U <sub>S</sub>  | U <sub>S</sub>  | Tension d'alimentation        |
| -   | -                       | -                            | Mise à la terre    | Mise à la terre | Mise à la terre | Mise à la terre   | Protection de mise à la terre |
| Blindage                                    | -                       | -                            | Blindage           | Blindage        | Blindage        | Blindage  | Blindage                      |

Possibilités de réglages



| Configuration de commutateur DIP G - 48 impulsions |   |   |   |    |    |
|--|---|---|---|----|----|
| Impulsions par tour                                | 1 | 3 | 6 | 12 | 24 |
|  | 2 | 4 | 8 | 16 | 48 |
|  | - | - | - | -  | -  |

## accessoires recommandés

Autres modèles d'appareil et accessoires → [www.sick.com/DUS60](http://www.sick.com/DUS60)

|   | description succincte   | type                | référence |
|---|---|---------------------|-----------|
| connecteurs et câbles   |   |                     |           |
|    | <ul style="list-style-type: none"> <li><b>Mode de raccordement tête A:</b> Connecteur femelle, M12, 4 pôles, droit, Codage A</li> <li><b>Mode de raccordement tête B:</b> Extrémité de câble ouverte</li> <li><b>Type de signal:</b> Câble capteur / actionneur</li> <li><b>Câble:</b> 2 m, 4 fils, PUR, sans halogène</li> <li><b>Description:</b> Câble capteur / actionneur, blindé</li> <li><b>Domaine d'utilisation:</b> Mode chaîne porte-câble, Domaine de l'huile/des lubrifiants, robots, Mode chaîne porte-câble</li> </ul>   | YF2A24-020UB4X-LEAX | 2105499   |
|    | <ul style="list-style-type: none"> <li><b>Mode de raccordement tête A:</b> Connecteur femelle, M12, 4 pôles, droit, Codage A</li> <li><b>Mode de raccordement tête B:</b> Extrémité de câble ouverte</li> <li><b>Type de signal:</b> Câble capteur / actionneur</li> <li><b>Câble:</b> 5 m, 4 fils, PUR, sans halogène</li> <li><b>Description:</b> Câble capteur / actionneur, blindé</li> <li><b>Domaine d'utilisation:</b> Mode chaîne porte-câble, Domaine de l'huile/des lubrifiants, robots, Mode chaîne porte-câble</li> </ul>   | YF2A24-050UB4X-LEAX | 2095729   |
|    | <ul style="list-style-type: none"> <li><b>Mode de raccordement tête A:</b> Connecteur femelle, M12, 4 pôles, droit, Codage A</li> <li><b>Mode de raccordement tête B:</b> Extrémité de câble ouverte</li> <li><b>Type de signal:</b> Câble capteur / actionneur</li> <li><b>Câble:</b> 10 m, 4 fils, PUR, sans halogène</li> <li><b>Description:</b> Câble capteur / actionneur, blindé</li> <li><b>Domaine d'utilisation:</b> Mode chaîne porte-câble, Domaine de l'huile/des lubrifiants, robots, Mode chaîne porte-câble</li> </ul>  | YF2A24-100UB4X-LEAX | 2095730   |
|    | <ul style="list-style-type: none"> <li><b>Mode de raccordement tête A:</b> Connecteur femelle, M12, 4 pôles, droit, Codage A</li> <li><b>Mode de raccordement tête B:</b> Extrémité de câble ouverte</li> <li><b>Type de signal:</b> Câble capteur / actionneur</li> <li><b>Câble:</b> 20 m, 4 fils, PUR, sans halogène</li> <li><b>Description:</b> Câble capteur / actionneur, blindé</li> <li><b>Domaine d'utilisation:</b> Mode chaîne porte-câble, Domaine de l'huile/des lubrifiants, robots, Mode chaîne porte-câble</li> </ul>  | YF2A24-200UB4X-LEAX | 2105497   |
|  | <ul style="list-style-type: none"> <li><b>Description:</b> CANopen, blindé, DeviceNet™</li> <li><b>Mode de raccordement tête A:</b> Connecteur femelle, M12, 5 pôles, droit, Codage A</li> <li><b>Type de signal:</b> CANopen, DeviceNet™</li> <li><b>Raccordement:</b> Borniers à vis</li> <li><b>Section du conducteur admissible:</b> ≤ 0,75 mm²</li> </ul>  | DOS-1205-GA         | 6027534   |
|  | <ul style="list-style-type: none"> <li><b>Mode de raccordement tête A:</b> Connecteur femelle, M12, 4 pôles, droit, Codage A</li> <li><b>Mode de raccordement tête B:</b> Extrémité de câble ouverte</li> <li><b>Type de signal:</b> Câble capteur / actionneur</li> <li><b>Câble:</b> 0,6 m, 4 fils, PUR, sans halogène</li> <li><b>Description:</b> Câble capteur / actionneur, blindé</li> <li><b>Domaine d'utilisation:</b> Mode chaîne porte-câble, Domaine de l'huile/des lubrifiants, robots, Mode chaîne porte-câble</li> </ul> | YF2A24-C60UB4XLEAX  | 2145730   |
|  | <ul style="list-style-type: none"> <li><b>Mode de raccordement tête A:</b> Connecteur femelle, M12, 4 pôles, droit, Codage A</li> <li><b>Mode de raccordement tête B:</b> Extrémité de câble ouverte</li> <li><b>Type de signal:</b> Câble capteur / actionneur</li> <li><b>Câble:</b> 1 m, 4 fils, PUR, sans halogène</li> <li><b>Description:</b> Câble capteur / actionneur, blindé</li> <li><b>Domaine d'utilisation:</b> Mode chaîne porte-câble, Domaine de l'huile/des lubrifiants, robots, Mode chaîne porte-câble</li> </ul>   | YF2A24-010UB4X-LEAX | 2145731   |
|  | <ul style="list-style-type: none"> <li><b>Mode de raccordement tête A:</b> Connecteur femelle, M12, 4 pôles, droit, Codage A</li> <li><b>Mode de raccordement tête B:</b> Extrémité de câble ouverte</li> <li><b>Type de signal:</b> Câble capteur / actionneur</li> <li><b>Câble:</b> 3 m, 4 fils, PUR, sans halogène</li> <li><b>Description:</b> Câble capteur / actionneur, blindé</li> <li><b>Domaine d'utilisation:</b> Mode chaîne porte-câble, Domaine de l'huile/des lubrifiants, robots, Mode chaîne porte-câble</li> </ul>   | YF2A24-030UB4X-LEAX | 2145732   |

## SICK EN BREF

SICK est l'un des principaux fabricants de capteurs et de solutions de détection intelligents pour les applications industrielles. Notre gamme unique de produits et de services vous fournit tous les outils dont vous avez besoin pour la gestion sûre et efficace de vos processus, la protection des personnes contre les accidents et la prévention des dommages environnementaux.

Nous possédons une vaste expérience dans de nombreux secteurs et connaissons vos processus et vos exigences. Nous sommes en mesure de vous proposer les capteurs intelligents qui répondent parfaitement à vos besoins. Nos solutions systèmes sont testées et améliorées dans des centres d'application situés en Europe, en Asie et en Amérique du Nord afin de satisfaire pleinement nos clients. Cette rigueur a fait de notre entreprise un fournisseur et partenaire de développement fiable.

Nous proposons également une gamme complète de services : les SICK LifeTime Services vous accompagnent tout au long du cycle de vie de vos machines et vous garantissent sécurité et productivité.

**C'est ainsi que nous concevons la détection intelligente.**

## DANS LE MONDE ENTIER, PRÈS DE CHEZ VOUS :

Interlocuteurs et autres sites sur → [www.sick.com](http://www.sick.com)