



**GRF18S-N234LV**

GRF18S

**CAPTEURS DE NIVEAU**

**SICK**  
Sensor Intelligence.

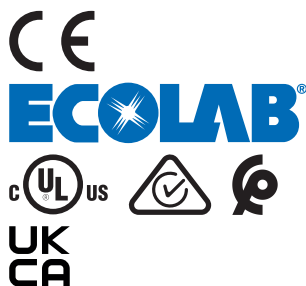


## informations de commande

type	référence
GRF18S-N234LV	1092959

Autres modèles d'appareil et accessoires → [www.sick.com/GRF18S](http://www.sick.com/GRF18S)

illustration non contractuelle



## caractéristiques techniques détaillées

## Caractéristiques

<b>Milieu</b>	Liquides
<b>Type de détection</b>	Niveau limite
<b>Source d'émission</b>	LED
<b>Type de lumière</b>	Lumière rouge visible
<b>Longueur d'onde</b>	650 nm
<b>Pression du process</b>	-0,5 bar ... 20 bar
<b>Température de process</b>	-10 °C ... +55 °C

## Grandeurs caractéristiques relatives à la sécurité

<b>MTTF<sub>D</sub> (temps moyen avant défaillance dangereuse)</b>	2.304 années
--	--------------

## Performance

<b>Temps de réponse</b>	10 ms
<b>MTBF</b>	1.178 ans
<b>MTTF<sub>d</sub></b>	2.304 années

## Électrique

<b>Interface de communication</b>	-
<b>Tension d'alimentation</b>	10 V DC ... 30 V DC <sup>1)</sup>
<b>Ondulation résiduelle</b>	≤ 5 V <sub>ss</sub> <sup>2)</sup>

<sup>1)</sup> Raccordements U<sub>y</sub> protégés contre l'inversion de polarité.

<sup>2)</sup> Ne doit pas être supérieur ou inférieur aux valeurs de tolérance U<sub>v</sub>.

<sup>3)</sup> Sortie résistante au courant de surcharge et aux courts-circuits.

<sup>4)</sup> Pour un rapport clair/sombre de 1:1.

<b>Consommation</b>	≤ 30 mA pour 24 V CC sans charge de sortie
<b>Classe de protection</b>	III
<b>Mode de raccordement</b>	Connecteur mâle cylindrique M12 x 1, 4 pôles
<b>Signal de sortie</b>	1 x NPN <sup>3)</sup>
<b>Type de commutation</b>	Contact NF
<b>Courant de sortie</b>	≤ 100 mA sortie résistante au courant de surcharge et aux courts-circuits
<b>Séquence de commutation</b>	250 Hz <sup>4)</sup>
<b>Indice de protection</b>	IP67 IP69

<sup>1)</sup> Raccordements U<sub>v</sub> protégés contre l'inversion de polarité.

<sup>2)</sup> Ne doit pas être supérieur ou inférieur aux valeurs de tolérance U<sub>v</sub>.

<sup>3)</sup> Sortie résistante au courant de surcharge et aux courts-circuits.

<sup>4)</sup> Pour un rapport clair/sombre de 1:1.

## Mécanique

<b>Matériaux en contact avec la matière</b>	FPM Acier inoxydable 1.4404/316L Polysulfone
<b>Raccord process</b>	G ½
<b>Matériau du boîtier</b>	Acier inoxydable 1.4404/316L

## Caractéristiques ambiantes

<b>Température de fonctionnement</b>	-10 °C ... +55 °C
<b>Température ambiante d'entreposage</b>	-25 °C ... +70 °C

## Classifications

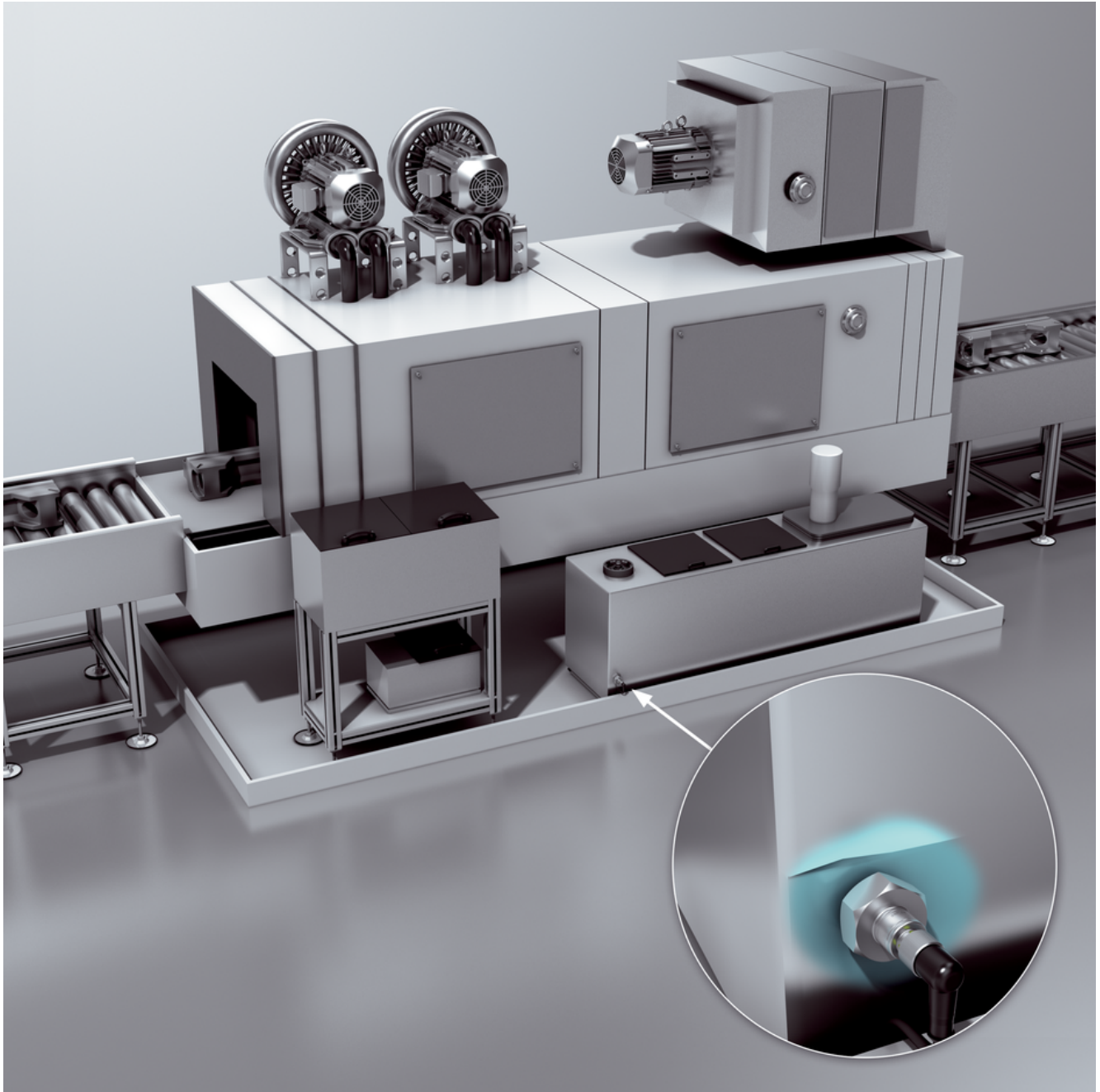
<b>ECLASS 5.0</b>	27273204
<b>ECLASS 5.1.4</b>	27273204
<b>ECLASS 6.0</b>	27273204
<b>ECLASS 6.2</b>	27273204
<b>ECLASS 7.0</b>	27273204
<b>ECLASS 8.0</b>	27273204
<b>ECLASS 8.1</b>	27273204
<b>ECLASS 9.0</b>	27273204
<b>ECLASS 10.0</b>	27273204
<b>ECLASS 11.0</b>	27273204
<b>ECLASS 12.0</b>	27270919
<b>ETIM 5.0</b>	EC002654
<b>ETIM 6.0</b>	EC002654
<b>ETIM 7.0</b>	EC002654
<b>ETIM 8.0</b>	EC002654
<b>UNSPSC 16.0901</b>	41111950

## Certifications

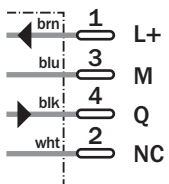
<b>EU declaration of conformity</b>	✓
-------------------------------------	---

<b>UK declaration of conformity</b>	✓
<b>ACMA declaration of conformity</b>	✓
<b>Moroccan declaration of conformity</b>	✓
<b>China RoHS</b>	✓
<b>ECOLAB certificate</b>	✓
<b>FDA certificate</b>	✓
<b>cULus certificate</b>	✓
<b>Photobiological safety (DIN EN 62471) certificate</b>	✓

## Application



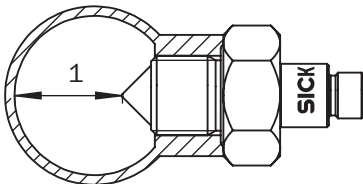
## Schéma de raccordement



### Mode de raccordement



### Instructions de montage Intégration dans la tuyauterie pour la protection contre la marche à sec des pompes



#### Remarque :

Des liquides qui renforcent la formation de dépôts peuvent causer des dépôts sur le capteur et perturber le fonctionnement.

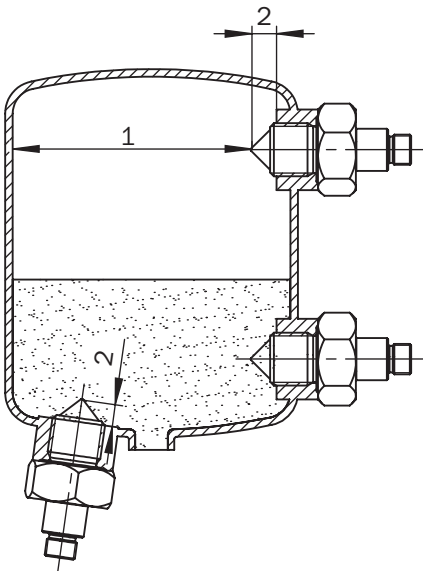
#### Application avec une mousse :

Une mousse avec une densité réduite n'est pas détectée par le GRF18S.

Une mousse avec une densité élevée n'est pas détectée par le GRF18S et peut causer des commutations erronées.

① Distance  $\geq 40$  mm

### Instructions de montage Intégration dans bac



la pointe conique doit dépasser dans le bac

① Distance  $\geq 40$  mm

② Extrémité de la station de remplissage = 8 mm

## SICK EN BREF

SICK est l'un des principaux fabricants de capteurs et de solutions de détection intelligents pour les applications industrielles. Notre gamme unique de produits et de services vous fournit tous les outils dont vous avez besoin pour la gestion sûre et efficace de vos processus, la protection des personnes contre les accidents et la prévention des dommages environnementaux.

Nous possédons une vaste expérience dans de nombreux secteurs et connaissons vos processus et vos exigences. Nous sommes en mesure de vous proposer les capteurs intelligents qui répondent parfaitement à vos besoins. Nos solutions systèmes sont testées et améliorées dans des centres d'application situés en Europe, en Asie et en Amérique du Nord afin de satisfaire pleinement nos clients. Cette rigueur a fait de notre entreprise un fournisseur et partenaire de développement fiable.

Nous proposons également une gamme complète de services : les SICK LifeTime Services vous accompagnent tout au long du cycle de vie de vos machines et vous garantissent sécurité et productivité.

**C'est ainsi que nous concevons la détection intelligente.**

## DANS LE MONDE ENTIER, PRÈS DE CHEZ VOUS :

Interlocuteurs et autres sites sur → [www.sick.com](http://www.sick.com)