



GRF18S-P234LV

GRF18S

CAPTEURS DE NIVEAU

SICK
Sensor Intelligence.



informations de commande

type	référence
GRF18S-P234LV	1092957

Autres modèles d'appareil et accessoires → www.sick.com/GRF18S

illustration non contractuelle



caractéristiques techniques détaillées

Caractéristiques

Milieu	Liquides
Type de détection	Niveau limite
Source d'émission	LED
Type de lumière	Lumière rouge visible
Longueur d'onde	650 nm
Pression du process	-0,5 bar ... 20 bar
Température de process	-10 °C ... +55 °C

Grandeurs caractéristiques relatives à la sécurité

MTTF_D (temps moyen avant défaillance dangereuse)	2.304 années
--	--------------

Performance

Temps de réponse	10 ms
MTBF	1.178 ans
MTTFd	2.304 années

Électrique

Interface de communication	-
Tension d'alimentation	10 V DC ... 30 V DC ¹⁾
Ondulation résiduelle	≤ 5 V _{ss} ²⁾

¹⁾ Raccordements U_y protégés contre l'inversion de polarité.

²⁾ Ne doit pas être supérieur ou inférieur aux valeurs de tolérance U_v.

³⁾ Sortie résistante au courant de surcharge et aux courts-circuits.

⁴⁾ Pour un rapport clair/sombre de 1:1.

Consommation	≤ 30 mA pour 24 V CC sans charge de sortie
Classe de protection	III
Mode de raccordement	Connecteur mâle cylindrique M12 x 1, 4 pôles
Signal de sortie	1 x PNP ³⁾
Type de commutation	Contact NF
Courant de sortie	≤ 100 mA sortie résistante au courant de surcharge et aux courts-circuits
Séquence de commutation	250 Hz ⁴⁾
Indice de protection	IP67 IP69

¹⁾ Raccordements U_v protégés contre l'inversion de polarité.

²⁾ Ne doit pas être supérieur ou inférieur aux valeurs de tolérance U_v.

³⁾ Sortie résistante au courant de surcharge et aux courts-circuits.

⁴⁾ Pour un rapport clair/sombre de 1:1.

Mécanique

Matériaux en contact avec la matière	FPM Acier inoxydable 1.4404/316L Polysulfone
Raccord process	G ½
Matériau du boîtier	Acier inoxydable 1.4404/316L

Caractéristiques ambiantes

Température de fonctionnement	-10 °C ... +55 °C
Température ambiante d'entreposage	-25 °C ... +70 °C

Classifications

ECLASS 5.0	27273204
ECLASS 5.1.4	27273204
ECLASS 6.0	27273204
ECLASS 6.2	27273204
ECLASS 7.0	27273204
ECLASS 8.0	27273204
ECLASS 8.1	27273204
ECLASS 9.0	27273204
ECLASS 10.0	27273204
ECLASS 11.0	27273204
ECLASS 12.0	27270919
ETIM 5.0	EC002654
ETIM 6.0	EC002654
ETIM 7.0	EC002654
ETIM 8.0	EC002654
UNSPSC 16.0901	41111950

Certifications

EU declaration of conformity	✓
-------------------------------------	---

UK declaration of conformity	✓
ACMA declaration of conformity	✓
Moroccan declaration of conformity	✓
China RoHS	✓
ECOLAB certificate	✓
FDA certificate	✓
cULus certificate	✓
Photobiological safety (DIN EN 62471) certificate	✓

Application

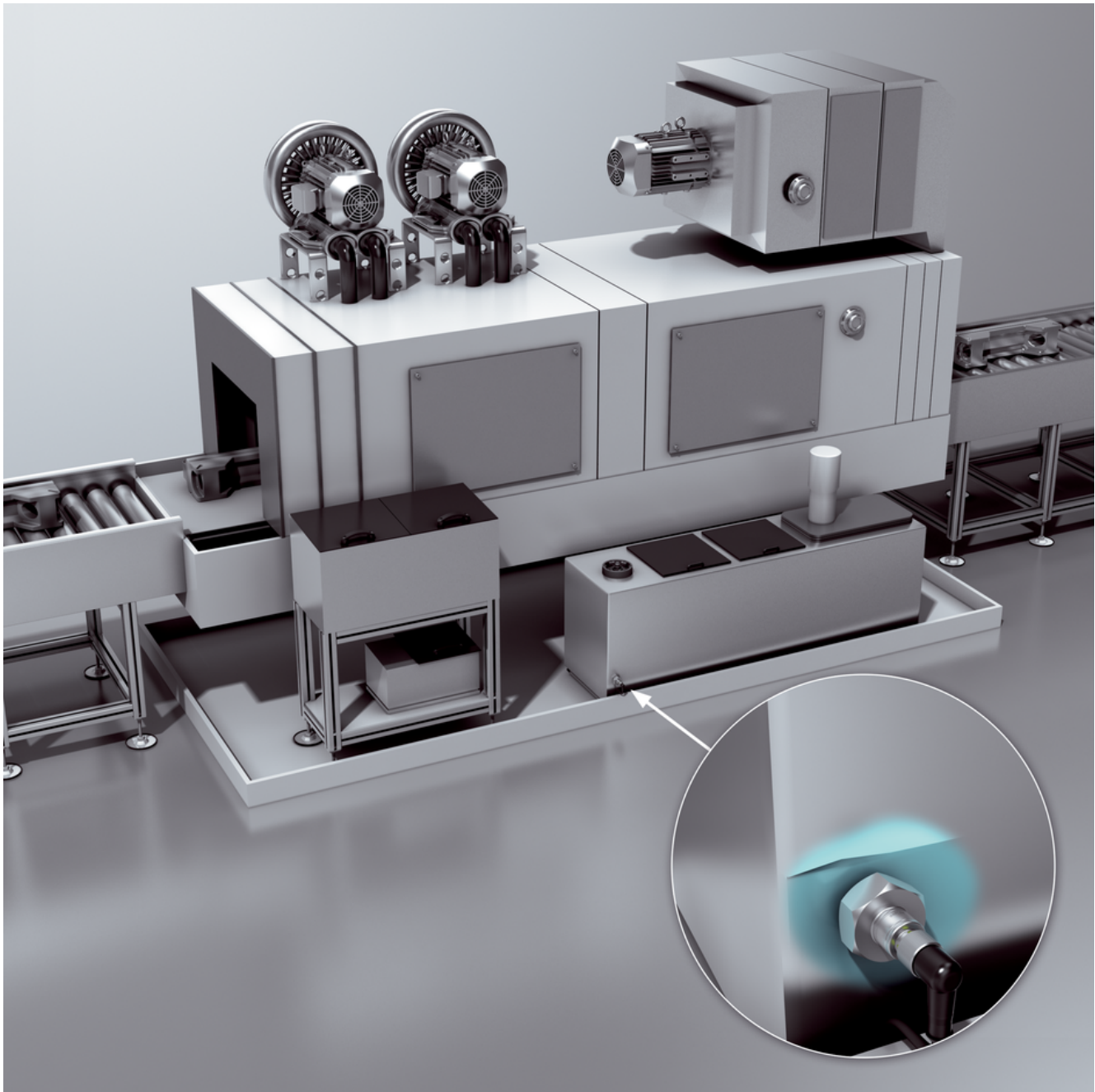
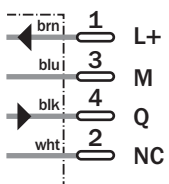


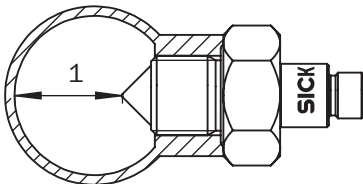
Schéma de raccordement



Mode de raccordement



Instructions de montage Intégration dans la tuyauterie pour la protection contre la marche à sec des pompes



Remarque :

Des liquides qui renforcent la formation de dépôts peuvent causer des dépôts sur le capteur et perturber le fonctionnement.

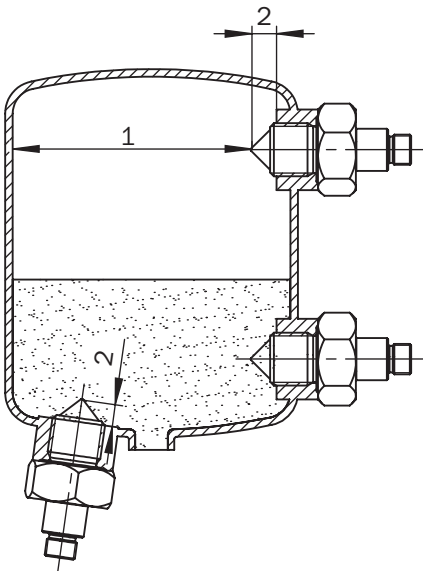
Application avec une mousse :

Une mousse avec une densité réduite n'est pas détectée par le GRF18S.

Une mousse avec une densité élevée n'est pas détectée par le GRF18S et peut causer des commutations erronées.

① Distance ≥ 40 mm

Instructions de montage Intégration dans bac



la pointe conique doit dépasser dans le bac

① Distance ≥ 40 mm

② Extrémité de la station de remplissage = 8 mm

SICK EN BREF

SICK est l'un des principaux fabricants de capteurs et de solutions de détection intelligents pour les applications industrielles. Notre gamme unique de produits et de services vous fournit tous les outils dont vous avez besoin pour la gestion sûre et efficace de vos processus, la protection des personnes contre les accidents et la prévention des dommages environnementaux.

Nous possédons une vaste expérience dans de nombreux secteurs et connaissons vos processus et vos exigences. Nous sommes en mesure de vous proposer les capteurs intelligents qui répondent parfaitement à vos besoins. Nos solutions systèmes sont testées et améliorées dans des centres d'application situés en Europe, en Asie et en Amérique du Nord afin de satisfaire pleinement nos clients. Cette rigueur a fait de notre entreprise un fournisseur et partenaire de développement fiable.

Nous proposons également une gamme complète de services : les SICK LifeTime Services vous accompagnent tout au long du cycle de vie de vos machines et vous garantissent sécurité et productivité.

C'est ainsi que nous concevons la détection intelligente.

DANS LE MONDE ENTIER, PRÈS DE CHEZ VOUS :

Interlocuteurs et autres sites sur → www.sick.com