

# DFS60S-SE0L01024

DFS60S Pro

CODEUR DE SÉCURITÉ

**SICK**  
Sensor Intelligence.

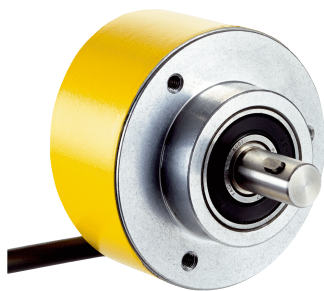


illustration non contractuelle



### informations de commande

type	référence
DFS60S-SEOL01024	1092884

Autres modèles d'appareil et accessoires → [www.sick.com/DFS60S\\_Pro](http://www.sick.com/DFS60S_Pro)

### caractéristiques techniques détaillées

Grandeurs caractéristiques relatives à la sécurité

<b>Niveau d'intégrité de la sécurité</b>	SIL 2 (CEI 61508), limite d'exigence SIL 2 (CEI 62061) <sup>1)</sup>
<b>Niveau de performance</b>	PL d (EN ISO 13849) <sup>1)</sup>
<b>Catégorie</b>	3 (EN ISO 13849)
<b>PFH (probabilité moyenne d'une défaillance dangereuse par heure)</b>	$1,7 \times 10^{-8}$ <sup>2)</sup>
<b>T<sub>M</sub> (durée d'utilisation)</b>	20 années (EN ISO 13849)
<b>Pas de mesure de sécurité</b>	0,09°, Évaluation de la quadrature
<b>Précision de sécurité</b>	± 0,09°

<sup>1)</sup> Pour des informations détaillées sur le dimensionnement exact de votre machine/installation, veuillez contacter votre filiale SICK compétente.

<sup>2)</sup> Les valeurs indiquées se réfèrent à une couverture du diagnostic de 99 %, qui doit être atteint par le système d'entraînement externe et une température de fonctionnement de 95 °C.

### Performance

<b>Périodes sin/cos par tour</b>	1.024
<b>Pas de mesure</b>	0,3", lors de l'interpolation des signaux sinus/cosinus avec par ex. 12 bits <sup>1)</sup>
<b>Non-linéarité intégrale</b>	Typ. ± 45" (en cas de support de couple desserré)
<b>Non-linéarité différentielle</b>	± 7"

<sup>1)</sup> Non sécurisé.

### Interfaces

<b>Interface de communication</b>	Incrémental
<b>Interface de communication détail</b>	Sin/Cos <sup>1)</sup>
<b>Nombre de canaux de signalisation</b>	6 canaux
<b>Durée d'initialisation</b>	50 ms <sup>2)</sup>
<b>Fréquence de sortie</b>	≤ 153,6 kHz

<sup>1)</sup> 1,0 V<sub>SS</sub> (différentiel).

<sup>2)</sup> Après ce temps, il est possible de lire des signaux valides.

<b>Puissance absorbée</b>	≤ 0,7 W (sans charge)
<b>Résistance de charge</b>	≥ 120 Ω

<sup>1)</sup> 1,0 V<sub>SS</sub> (différentiel).

<sup>2)</sup> Après ce temps, il est possible de lire des signaux valides.

## Électrique

<b>Mode de raccordement</b>	Câble, 8 fils, universel, 3 m <sup>1)</sup>
<b>Tension d'alimentation</b>	4,5 ... 32 V
<b>Signal de référence, nombre</b>	1
<b>Signal de référence, position</b>	90°, Liaison électrique, logique avec sinus et cosinus
<b>Protection contre l'inversion de polarité</b>	✓
<b>Classe de protection</b>	III (selon DIN EN 61140)
<b>Protection contre les courts-circuits des sorties</b>	✓ <sup>2)</sup>

<sup>1)</sup> Le départ de câble universel est positionné de sorte qu'une pose sans pli soit possible dans le sens radial ou axial. Homologation UL non disponible.

<sup>2)</sup> Court-circuit contre un autre canal ou GND admissible pour 30 s max. Pour U<sub>S</sub> ≤ 12 V, en plus court-circuit contre U<sub>S</sub> admissible pour 30 s max.

## Mécanique

<b>Interface mécanique</b>	Arbre plein, bride de serrage
<b>Diamètre de l'axe</b>	10 mm Avec clavette
<b>Longueur d'arbre de transmission</b>	19 mm
<b>Poids</b>	Env. 0,3 kg <sup>1)</sup>
<b>Matériau, arbre</b>	Acier inoxydable
<b>Matériau, bride</b>	Aluminium
<b>Matériau, boîtier</b>	Aluminium moulé sous pression
<b>Couple de démarrage</b>	≤ 0,5 Ncm (+20 °C)
<b>Couple de fonctionnement</b>	≤ 0,3 Ncm (+20 °C)
<b>Charge admissible de l'axe</b>	80 N (radial) 40 N (axial)
<b>Vitesse de fonctionnement</b>	≤ 9.000 min <sup>-1</sup> <sup>2)</sup>
<b>Moment d'inertie du rotor</b>	8 gcm <sup>2</sup>
<b>Durée de stockage</b>	3,6 x 10 <sup>9</sup> tours <sup>3)</sup>
<b>Accélération angulaire</b>	≤ 500.000 rad/s <sup>2</sup>

<sup>1)</sup> Se rapportant au codeur avec connecteur mâle.

<sup>2)</sup> Considérer un auto-échauffement d'environ 3,0 K pour 1.000 min<sup>-1</sup> en ce qui concerne la plage de température de service admissible.

<sup>3)</sup> Avec nombre de tours et température maximaux.

## Caractéristiques ambiantes

<b>CEM</b>	Selon EN 61000-6-2, EN 61000-6-3 et CEI 61326-3-1
<b>Indice de protection</b>	IP65 (CEI 60529) <sup>1)</sup>
<b>Humidité relative admissible</b>	90 % (condensation inadmissible)

<sup>1)</sup> Avec une connexion enfichable composée d'un contre-connecteur enfiché, au moins IP65.

<sup>2)</sup> Considérer un auto-échauffement d'environ 3,0 K pour 1.000 min<sup>-1</sup> en ce qui concerne la plage de température de service admissible.

<sup>3)</sup> Vérifié pendant le fonctionnement avec le contrôle de la longueur du vecteur.

<b>Plage de température de fonctionnement</b>	-30 °C ... +85 °C <sup>2)</sup>
<b>Plage de température de stockage</b>	-30 °C ... +85 °C, sans emballage
<b>Résistance aux chocs</b>	100 g, 6 ms (EN 60068-2-27) <sup>3)</sup>
<b>Résistance aux vibrations</b>	30 g, 10 Hz ... 1.000 Hz (EN 60068-2-6)

<sup>1)</sup> Avec une connexion enfichable composée d'un contre-connecteur enfiché, au moins IP65.

<sup>2)</sup> Considérer un auto-échauffement d'environ 3,0 K pour 1.000 min<sup>-1</sup> en ce qui concerne la plage de température de service admissible.

<sup>3)</sup> Vérifié pendant le fonctionnement avec le contrôle de la longueur du vecteur.

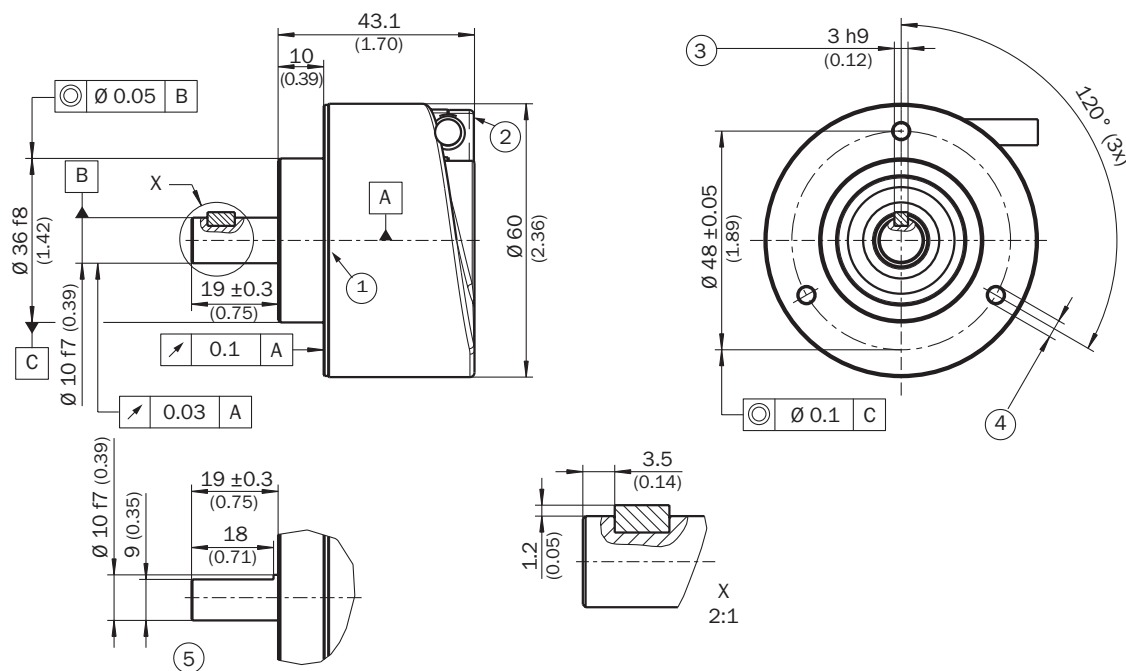
### Certifications

<b>EU declaration of conformity</b>	✓
<b>UK declaration of conformity</b>	✓
<b>ACMA declaration of conformity</b>	✓
<b>Moroccan declaration of conformity</b>	✓
<b>China RoHS</b>	✓
<b>EC-Type-Examination approval</b>	✓
<b>Information according to Art. 3 of Data Act (Regulation EU 2023/2854)</b>	✓

### Classifications

<b>ECLASS 5.0</b>	27270501
<b>ECLASS 5.1.4</b>	27270501
<b>ECLASS 6.0</b>	27270590
<b>ECLASS 6.2</b>	27270590
<b>ECLASS 7.0</b>	27270501
<b>ECLASS 8.0</b>	27270501
<b>ECLASS 8.1</b>	27270501
<b>ECLASS 9.0</b>	27270501
<b>ECLASS 10.0</b>	27270501
<b>ECLASS 11.0</b>	27270501
<b>ECLASS 12.0</b>	27270501
<b>ETIM 5.0</b>	EC001486
<b>ETIM 6.0</b>	EC001486
<b>ETIM 7.0</b>	EC001486
<b>ETIM 8.0</b>	EC001486
<b>UNSPSC 16.0901</b>	41112113

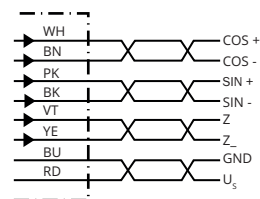
Plan coté Axe saillant, bride de serrage, câble



Dimensions en mm (inch)

- ① point de mesure Température de fonctionnement (quelconque, sur la circonférence de la surface enveloppante du boîtier, à env. 3 mm de la bride)
- ② point de mesure Vibration (sur la surface frontale du boîtier, à env. 3 mm du bord du boîtier)
- ③ Clavette DIN 6885-A 3x3x6
- ④ M3 / M4 (3x) (6 profond)
- ⑤ arbre avec surface

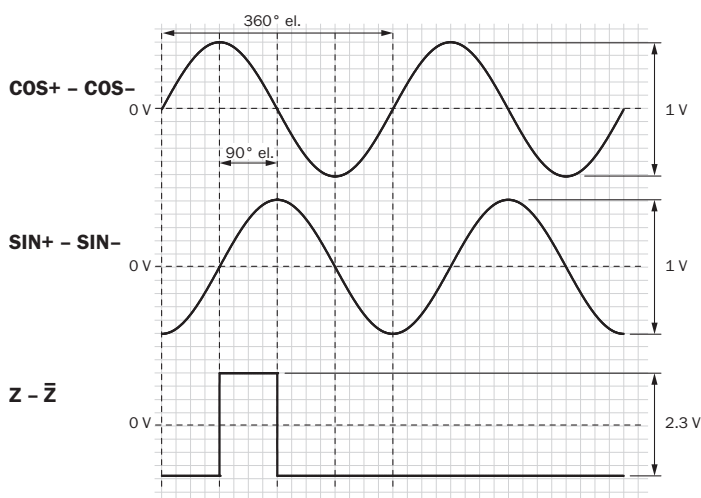
Affectation des broches



PINConnecteur mâle M12, 8 pôles	PINConnecteur mâle M23, 12 pôles	Couleurs des fils (raccordement des câbles)	Signal	Explication
1	6	Marron	- COS	Câble de signal
2	5	Blanc	+ COS	Câble de signal
3	1	Noir	- SIN	Câble de signal
4	8	Rose	+ SIN	Câble de signal
5	4	Jaune	Z <sup>-</sup>	Signal (inadapté aux modes de fonctionnement de sécurité)
6	3	Violet	Z	Signal (inadapté aux modes de fonctionnement de sécurité)
7	10	Bleu	GND	Raccord à la masse

PINConnecteur mâle M12, 8 pôles	PINConnecteur mâle M23, 12 pôles	Couleurs des fils (raccordement des câbles)	Signal	Explication
8	12	Rouge	$U_S$	Tension d'alimentation (libre de potentiel vers le boîtier)
-	9	-	N.C.	Non affecté
-	2	-	N.C.	Non affecté
-	11	-	N.C.	Non affecté
-	7	-	N.C.	Non affecté
Écran	Écran	Écran	Écran	Écran relié au boîtier du codeur Écran relié au boîtier du côté du codeur. Relier côté commande à la terre.

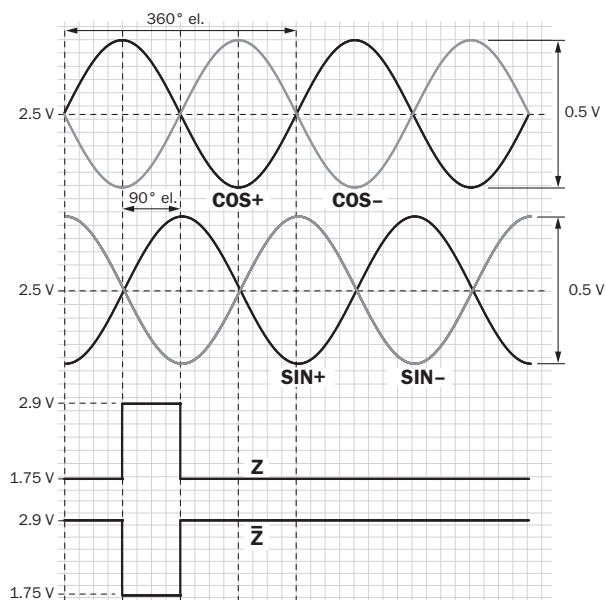
Diagrammes Signaux d'interface SIN COS selon la différence formée



pour une rotation de l'axe dans le sens horaire, vue dans la direction « A » (voir dessin coté)

Tension d'alimentation	Sortie
4,5 V ... 5,5 V	Sin/Cos 1,0 $V_{SS}$

Diagrammes Signaux d'interface SIN/COS avant différenciation



pour une rotation de l'axe dans le sens horaire, vue dans la direction « A » (voir dessin coté)

Signal	Signaux d'interface	Signaux d'interface avant différenciation	Décalage de signal
+ SIN- SIN+ COS- COS	Analogique, différentiel	0,5 V <sub>SS</sub> ± 20 %	2,5 V ± 10 %
ZZ_	Numérique différentiel	Low: 1,75 V ± 15 %, High: 2,90 V ± 15 %	-

accessoires recommandés

Autres modèles d'appareil et accessoires → [www.sick.com/DFS60S\\_Pro](http://www.sick.com/DFS60S_Pro)

	description succincte	type	référence
connecteurs et câbles			
	<ul style="list-style-type: none"> <li><b>Description:</b> HIPERFACE®, blindé, SSI, Incrémental</li> <li><b>Mode de raccordement tête A:</b> Connecteur mâle, M23, 12 pôles, droit, Codage A</li> <li><b>Type de signal:</b> HIPERFACE®, SSI, incrémental</li> <li><b>Raccordement:</b> Raccordement soudé</li> </ul>	STE-2312-G01	2077273
	<ul style="list-style-type: none"> <li><b>Description:</b> Incrémental, blindé</li> <li><b>Mode de raccordement tête A:</b> Connecteur mâle, M12, 8 pôles, droit, Codage A</li> <li><b>Type de signal:</b> Incrémental</li> <li><b>Câble:</b> CAT5, CAT5e</li> <li><b>Raccordement:</b> Raccord autodénudant rapide</li> <li><b>Section du conducteur admissible:</b> 0,14 mm² ... 0,34 mm²</li> </ul>	STE-1208-GA01	6044892
	<ul style="list-style-type: none"> <li><b>Description:</b> Incrémental, blindé, SSI</li> <li><b>Mode de raccordement tête A:</b> Connecteur femelle, M12, 8 pôles, droit, Codage A</li> <li><b>Type de signal:</b> Incrémental, SSI</li> <li><b>Câble:</b> CAT5, CAT5e</li> <li><b>Raccordement:</b> Raccord autodénudant rapide</li> <li><b>Section du conducteur admissible:</b> 0,14 mm² ... 0,34 mm²</li> </ul>	DOS-1208-GA01	6045001

## SICK EN BREF

SICK est l'un des principaux fabricants de capteurs et de solutions de détection intelligents pour les applications industrielles. Notre gamme unique de produits et de services vous fournit tous les outils dont vous avez besoin pour la gestion sûre et efficace de vos processus, la protection des personnes contre les accidents et la prévention des dommages environnementaux.

Nous possédons une vaste expérience dans de nombreux secteurs et connaissons vos processus et vos exigences. Nous sommes en mesure de vous proposer les capteurs intelligents qui répondent parfaitement à vos besoins. Nos solutions systèmes sont testées et améliorées dans des centres d'application situés en Europe, en Asie et en Amérique du Nord afin de satisfaire pleinement nos clients. Cette rigueur a fait de notre entreprise un fournisseur et partenaire de développement fiable.

Nous proposons également une gamme complète de services : les SICK LifeTime Services vous accompagnent tout au long du cycle de vie de vos machines et vous garantissent sécurité et productivité.

**C'est ainsi que nous concevons la détection intelligente.**

## DANS LE MONDE ENTIER, PRÈS DE CHEZ VOUS :

Interlocuteurs et autres sites sur → [www.sick.com](http://www.sick.com)